

## KOŁNIERZ ŚLEPY X PN10 / PN16 (GRUPA KATALOGOWA 47.240.DN)

### Dane techniczne:

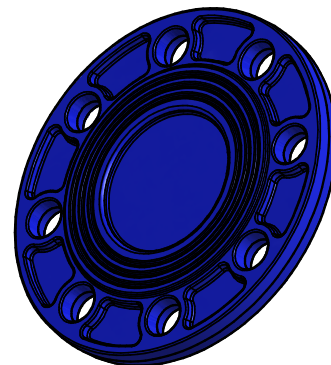
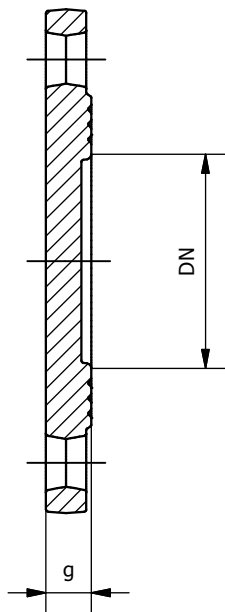
=> Ciśnienie robocze: PN10 / PN16  
=> Wymiary przyłączeniowe kołnierzy wg PN-EN 1092-2

### Malowanie:

=> farba epoksydowa - proszkowa  
=> dla GJS powłoka min 250µm (RAL 5005)

### Materiał:

=> żeliwo sferoidalne EN-GJS 500-7 wg PN-EN 1563



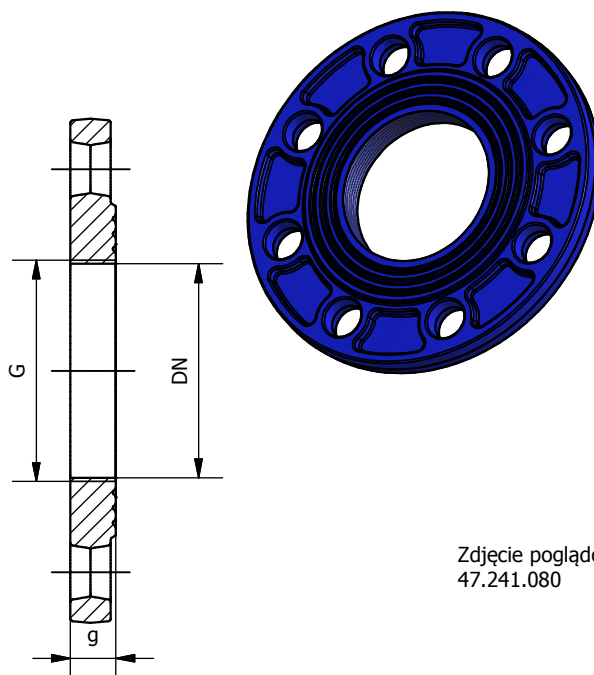
Zdjęcie poglądowe  
47.240.080

| DN  | g  | Masa[kg] |
|-----|----|----------|
| 50  | 17 | 2,2      |
| 80  | 19 | 3,2      |
| 100 | 21 | 4,4      |
| 150 | 23 | 7,8      |
| 200 | 23 | 12,6     |
| 250 | 25 | 19,4     |
| 300 | 25 | 23       |

W zamówieniu należy podać numer katalogowy, średnicę nominalną DN np. 47.240.100

## KOŁNIERZ ŚLEPY X Z GWINTEM PN10 / PN16 (GRUPA KATALOGOWA 47.241.DN.G)

| DN  | g [mm] | 1/2  | 3/4 | 1    | 1 1/4 | 1 1/2 | 2    | x         | x         | G ["] |
|-----|--------|------|-----|------|-------|-------|------|-----------|-----------|-------|
| 50  | 17     | 1/2  | 3/4 | 1    | 1 1/4 | 1 1/2 | 2    | x         | x         | G ["] |
|     |        | 1,8  |     | 1,7  | 1,6   | 1,5   | x    | x         | Waga [kg] |       |
| 80  | 19     | 1/2  | 3/4 | 1    | 1 1/4 | 1 1/2 | 2    | 3         | x         | G ["] |
|     |        | 3,0  |     | 2,9  | 2,8   | 2,4   | x    | Waga [kg] |           |       |
| 100 | 21     | 1/2  | 3/4 | 1    | 1 1/4 | 1 1/2 | 2    | 3         | 4         | G ["] |
|     |        | 3,3  |     | 3,2  | 3,0   | 2,8   | 2,3  | Waga [kg] |           |       |
| 150 | 23     | 1/2  | 3/4 | 1    | 1 1/4 | 1 1/2 | 2    | 3         | 4         | G ["] |
|     |        | 5,8  |     | 5,7  | 5,6   | 5,2   | 4,8  | Waga [kg] |           |       |
| 200 | 23     | 1/2  | 3/4 | 1    | 1 1/4 | 1 1/2 | 2    | 3         | 4         | G ["] |
|     |        | 9,3  |     | 9,2  | 9,1   | 9,0   | 8,7  | 8,2       | Waga [kg] |       |
| 250 | 25     | 1/2  | 3/4 | 1    | 1 1/4 | 1 1/2 | 2    | 3         | 4         | G ["] |
|     |        | 14,4 |     | 14,3 | 14,2  | 14,1  | 13,7 | 13,2      | Waga [kg] |       |
| 300 | 25     | 1/2  | 3/4 | 1    | 1 1/4 | 1 1/2 | 2    | 3         | 4         | G ["] |
|     |        | 20,8 |     | 20,7 | 20,6  | 20,5  | 20,0 | 19,5      | Waga [kg] |       |



Zdjęcie poglądowe  
47.241.080

W zamówieniu należy podać numer katalogowy, średnicę nominalną DN i rodzaj gwintu G np. 47.241.100.2