

Головка термостатическая жидкостная
TG01



1. НАЗНАЧЕНИЕ И ОБЛАСТЬ ПРИМЕНЕНИЯ

1. Термостатическая головка устанавливается на термостатический радиаторный кран для совместной с ним работы в качестве терморегулятора.
2. Принцип работы: изменение комнатной температуры влияет на объем жидкости, содержащейся в емкости термостатической головки. Изменение объема вызывает перемещение внутреннего механизма с соответствующим закрытием или открытием клапана и, следовательно, модуляцией подачи поступающего в радиатор теплоносителя. Когда в помещении достигается желаемая температура, головка постепенно закрывает клапан, оставляя проход для минимального количества воды, чтобы поддерживать постоянный уровень температуры в помещении и экономить энергию.
3. Использование термостатических головок позволяет автоматически поддерживать температуру воздуха в помещениях на заданном уровне с точностью до 1 °С.

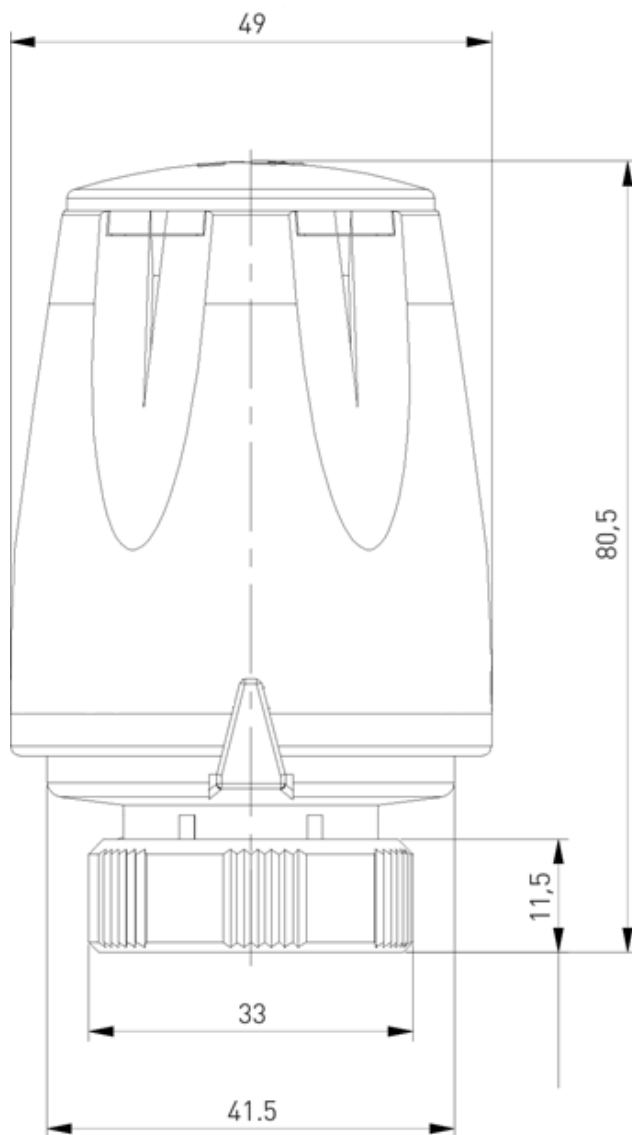
2. ВНЕШНИЙ ВИД



3. ТЕХНИЧЕСКИЕ ХАРАКТЕРИСТИКИ

№	Наименование показателя	Значения показателя
1	Наполнитель сифона	толуол
2	Нижний предел регулирования температуры воздуха	6 °С
3	Верхний предел регулирования температуры воздуха	28 °С
4	Гистерезис	≤ 0,6 °С
5	Температура окружающей среды, при которой сохраняются регулировочные характеристики сифона	от -15 °С до +60 °С
6	Относительная влажность воздуха, при которой сохраняются регулировочные характеристики сифона	от 30% до 85%
7	Максимальная температура теплоносителя	100 °С
8	Максимальное давление теплоносителя	10 бар
9	Максимальный перепад давления на клапане	1,0 бар
10	Авторитет	0,9
11	Влияние перепада давления	0,2 °С
12	Влияние температуры воды	0,5 °С
13	Присоединительная резьба накидной гайки	M30x1,5
14	Время срабатывания	24 мин

4. ГАБАРИТНЫЕ РАЗМЕРЫ



5. ШКАЛА РЕКОМЕНДУЕМЫХ НАСТРОЕК

Позиция настройки	Температура помещения	Рекомендуемое назначение
5	28 °С	Помещения бассейнов
4	24 °С	Ванные комнаты
-	22 °С	Кабинеты и детские спальни
3	20 °С	Жилые комнаты, столовые
-	18 °С	Кухни, коридоры
2	16 °С	Спальни
-	14 °С	Ночной режим
1	12 °С	Лестницы, вестибюли
*	6 °С	Режим антизамерзания

6. ИНСТРУКЦИЯ ПО МОНТАЖУ

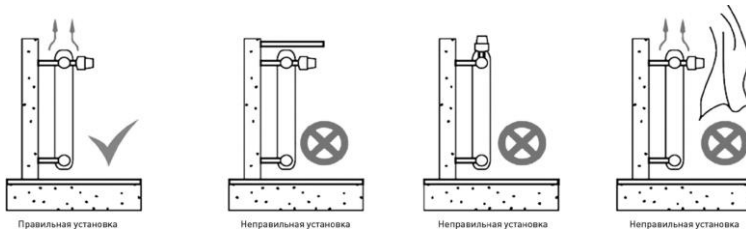
Термостатические головки устанавливаются после опрессовки (испытания давлением) системы отопления.

1. Установка термостатической головки на клапан выполняется в следующем порядке:

- снять головку ручной регулировки с термостатического клапана;
- выставить на термостатической головке максимальное значение настройки «5» (шток убран);
- надеть термостатическую головку на клапан и зафиксировать ее накидной гайкой головки, завернув ее до упора;
- повернуть головку в положение, удобное для ручной регулировки;
- установить на термоголовке позицию шкалы, соответствующую выбранному температурному режиму в помещении.

2. При установке термоголовки следует соблюдать следующие правила:

- нельзя устанавливать термоголовку в зоне прямого воздействия конвективных тепловых потоков радиатора или подводящего трубопровода;
- корректная работа термоголовки невозможна в случае закрытия ее экраном или шторой;
- термоголовка не должна попадать в зону воздействия прямых солнечных лучей.



7. УСТРАНЕНИЕ НЕПОЛАДOK

Неисправность	Причина возникновения	Способ устранения ошибки
Отсутствие эффекта регуляции температуры	Давление в подающем трубопроводе недостаточно для работы клапана	Настроить систему отопления
	На термоголовку воздействуют посторонние источники тепла или холода	Разместить термо головку в месте, где исключается воздействие посторонних источников
	Утечка расширяющегося компонента из сильфонной емкости	Заменить термоголовку

8. ИНСТРУКЦИЯ ПО ЭКСПЛУАТАЦИИ И ТЕХНИЧЕСКОМУ ОБСЛУЖИВАНИЮ

1. Термоголовка должна эксплуатироваться при давлении и температуре, изложенных в технических характеристиках.
2. Разборка термоголовки не допускается.
3. Закрытие термоголовки сухой или влажной ветошью, а также неполное закручивание накидной гайки приведет к неправильной работе терморегулятора.
4. Не допускайте попадание в корпус термоголовки мусора и насекомых.
5. Корпус термоголовки необходимо периодически чистить от пыли. При этом не допускается использовать химические растворители и абразивные материалы.
6. После окончания отопительного сезона следует полностью открыть термостат вращением маховичка против часовой стрелки до упора для того, чтобы предотвратить засорение седла клапана.

ГАРАНТИЙНЫЙ ТАЛОН № _____

№	Наименование товара	Артикул	Ду	Количество
1				
2				
3				
4				
5				

Название и адрес торгующей организации _____

Дата продажи _____ Подпись продавца _____

Штамп или печать торгующей
организации

Штамп
оприеме

С условиями гарантии СОГЛАСЕН _____

Покупатель _____

(подпись)

