

IVR® Collettori componibili - IVR 872 - 873 - 874

Collettori componibili stampati in ottone interasse 38 mm F-M 3/4" con derivazioni M 16 mm (IVR 872), M 18 mm (IVR 873), F 1/2" (IVR 874).

Modular manifolds forged brass, center hole distance 38 mm F-M 3/4" with M outlet 16 mm (IVR 872), 18 mm (IVR 873) or F outlet 1/2" (IVR 874).

Collecteurs modulables en laiton forgé avec entre-axes F/M 3/4" avec dérivation M 16 mm (IVR 872), M 18 mm (IVR 873), F 1/2" (IVR 874).

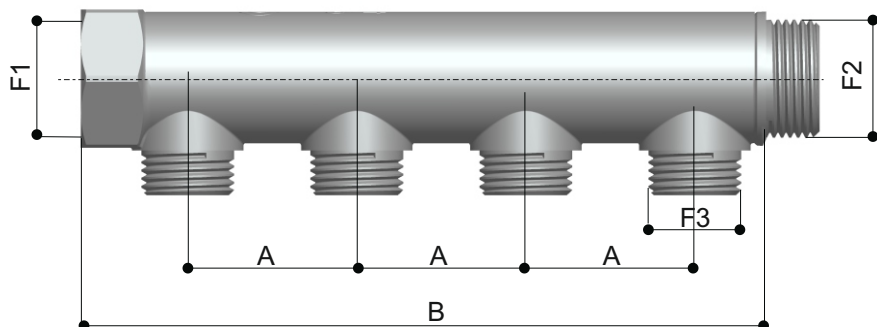
Zusammensetzbare Verteiler gestampft aus Messing. Interaxe 38 mm F-M 3/4" mit Ableitungen M16 mm (IVR 872), M 18 mm (IVR 873), F 1/2" (IVR 874).

Colector componible estampado en latón, entre ejes de 38 mm H-M 3/4" con salida M de 16 mm (IVR 872), M de 18 mm (IVR 873), H de 1/2" (IVR 874).

Colectores modulares em latão forjado, distância do buraco central 38 mm F-M 3/4" com saída em M 16 mm (IVR 872), M 18 mm (IVR 872) ou saída 3/4" em F (IVR 874).

DATI TECNICI - TECHNICAL DATA

Pressione massima d'esercizio	10 bar
Materiale	Ottone - Brass CW 617N - UNI EN 12165/98
Trattamento	Cromato

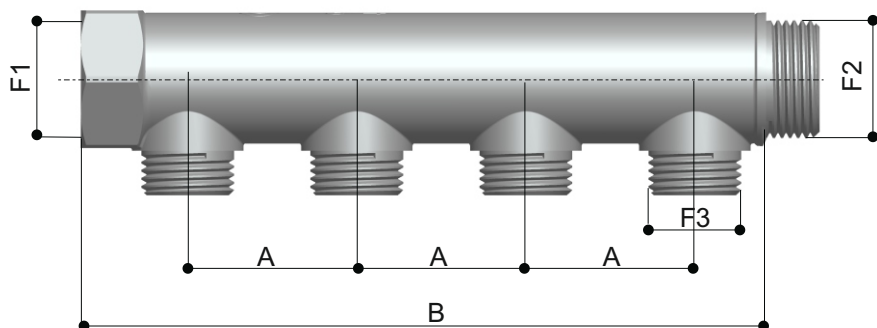


IVR 872



	A	B 2 vie	B 3 vie	B 4 vie	F1	F2	F3
3/4"	38	90	128	166	3/4"	3/4"	1/2"x 16
1"	38"	93	131	169	1"	1"	1/2"x 16

Dimensioni in mm - Dimensions in mm

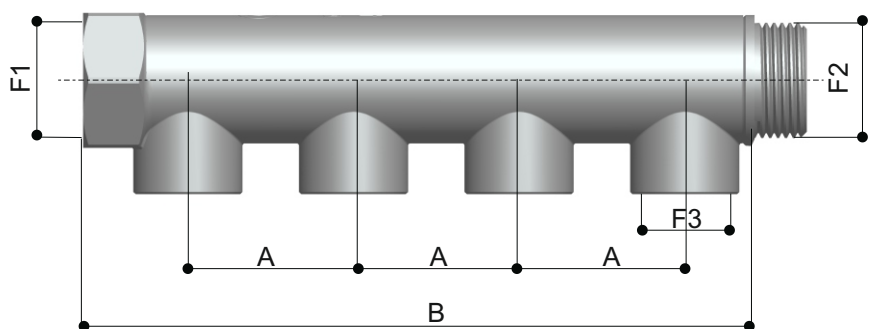


IVR 873



	A	B 2 vie	B 3 vie	B 4 vie	F1	F2	F3
3/4"	38	90	128	166	3/4"	3/4"	24-19 x 18
1"	38"	93	131	169	1"	1"	24-19 x 18

Dimensioni in mm - Dimensions in mm



IVR 874



	A	B 2 vie	B 3 vie	B 4 vie	F1	F2	F3
3/4"	38	90	128	166	3/4"	3/4"	1/2"
1"	38"	93	131	169	1"	1"	1/2"

Dimensioni in mm - Dimensions in mm