




INOX - IVR 696



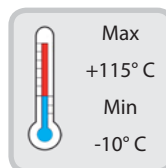
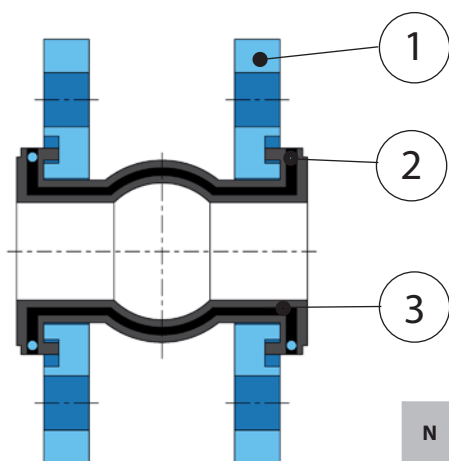
 Giunto antivibrante flangiato - PN16

 Flanged rubber flexible joint - PN16

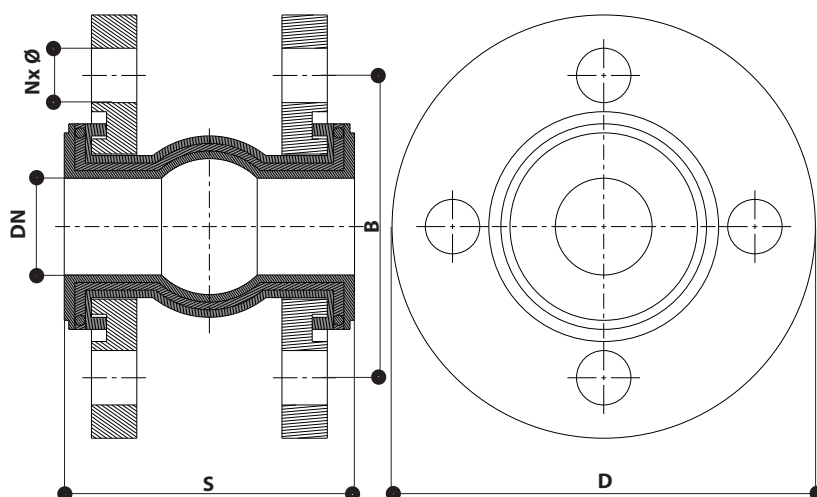
 Schwingungsgedämpfter Flanschanschluss - PN16

 Joint antivibration bridé - PN16

 Фланцевая антивибрационная вставка - PN16



N	DENOMINAZIONE PART NAME	MATERIALE MATERIAL	TRATTAMENTO TREATMENT
1	Flangia - Flange	Acciaio al carbonio - Carbonsteel	Zincato - Zinc plated
2	Filo - Wire	Acciaio al carbonio - Carbonsteel	Zincato - Zinc plated
3	Corpo - Body	EPDM + Nylon	Vulcanizzato - Vulcanized



DN	Ø	S	C1	C2	C3	A	B	Nx Ø
32	20	95	6	10	10	25	110	4x18
40	25	95	6	10	10	25	120	4x18
50	32	105	6	10	10	25	125	4x18
65	40	115	8	15	12	25	145	8x18
80	50	135	8	15	12	25	160	8x18
100	65	150	12	20	16	15	180	8x18
125	80	165	12	20	16	15	210	8x18
150	20	180	12	20	16	15	240	8x22
200	20	210	12	20	16	15	295	12x22
250	20	230	14	30	25	8	355	12x26
300	20	230	14	30	25	8	410	12x26

DIMENSIONI - DIMENSIONS (mm)

C1- Estensione assiale - Axial extension
 C2- Compressione assiale - Axial compression
 C3- Movimento laterale - Laterale movement
 A - Flessione angolare - Angular movement

Tutte le caratteristiche tecniche dei prodotti sono soggette a modifiche senza preavviso - All product's technical specifications are subject to modification without prior notice