

# SPURGO - IVR 68 - IVR 69



Valvola a sfera a passaggio totale con tappo e rubinetto di scarico. Attacchi filettati gas F/F (IVR 68) - M/F (IVR 69).

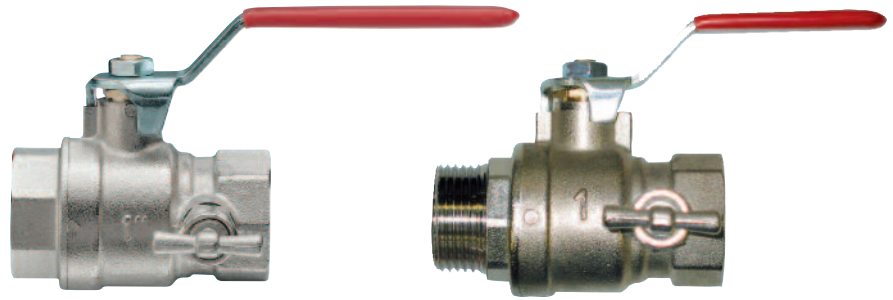
Full port bleed point ball valve.

Threaded ends F/F (IVR 68) - M/F (IVR 69).

Vanne à sphère à purge à passage intégral.

Tarudage pas gaz F/F (IVR 68) - M/F (IVR 69).

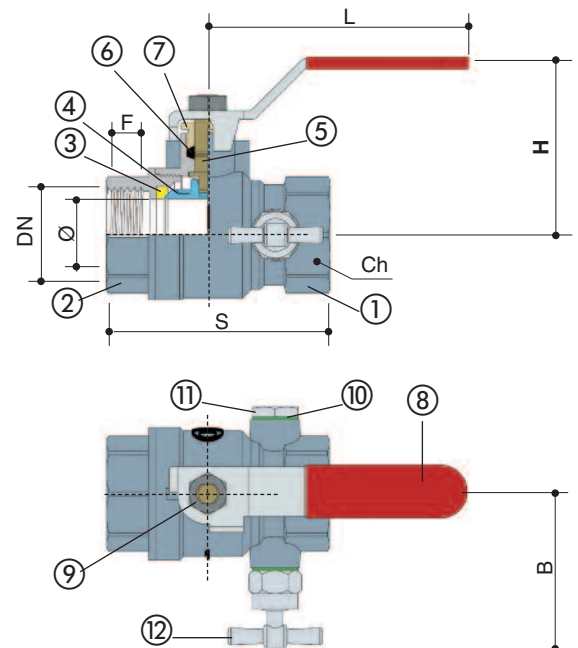
Abllassventil mit vollem Durchgang 1/4" I und Anschlussgewinde I/I (IVR 68) - A/I (IVR 69).



IMPIEGHI: Scarico da impianti idrotermosanitari, prelievo, controllo pressioni.

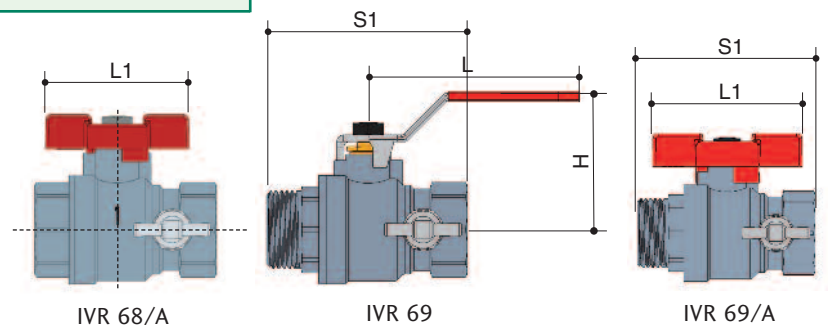
APPLICATIONS: Discharge from heating systems, pressure control.

N. N.	DENOMINAZIONE PART NAME	MATERIALE MATERIAL	TRATTAMENTO TREATMENT
1	Corpo - Body	Ottone - Brass CW 617N - UNI EN 12165/98	Nichelato - Nickel plated
2	Manicotto - Body end	Ottone - Brass CW 617N - UNI EN 12165/98	Nichelato - Nickel plated
3	Seggio - Seat	PTFE	
4	Sfera - Ball	Ottone - Brass CW 617N - UNI EN 12165/98	Cromata - Chrome plated
5	Asta - Stem	Ottone - Brass CW 614N - UNI EN 12164/98	
6	Guarniz. asta - Stem seat	PTFE	
7	Premistoppa - Packing nut	Ottone - Brass CW 614N - UNI EN 12164/98	
8	Maniglia - Handle	Acciaio - Steel	Rivest. PVC - Plastic coated
9	Dado - Nut	Acciaio - Steel	Zincato - Zinc plated
10	Guarnizione - Gasket	Fibra - Fiber	
11	Tappo - Plug	Ottone - Brass CW 614N - UNI EN 12164/98	Nichelato - Nickel plated
12	Rub. scarico - Drain cock	Ottone - Brass CW 614N - UNI EN 12164/98	Nichelato - Nickel plated



DN	1/2"	3/4"	1"	1"1/4	1"1/2	2"
Ø	15	20	25	32	40	50
F	12	13	15	17	18	19
S	57	66	78	88	98	114
S1	71	83	93			
H	43	46	60	64	74	82
L	80	90	90	115	125	150
L1	52	52	62			
Ch	25	31	38	47	54	66
B	48	51	54	58	61	67

Dimensioni in mm - Dimensions in mm



DATI TECNICI - TECHNICAL DATA	
Pressione di esercizio Working pressure	20 bar
Temperatura di esercizio Working temperature	-10°C + 110°C
Filettatura estremità Threaded ends	UNI ISO 228/1
Asta antiscoppio Anti blow-out stem	



ACS