





INOX - IVR 654




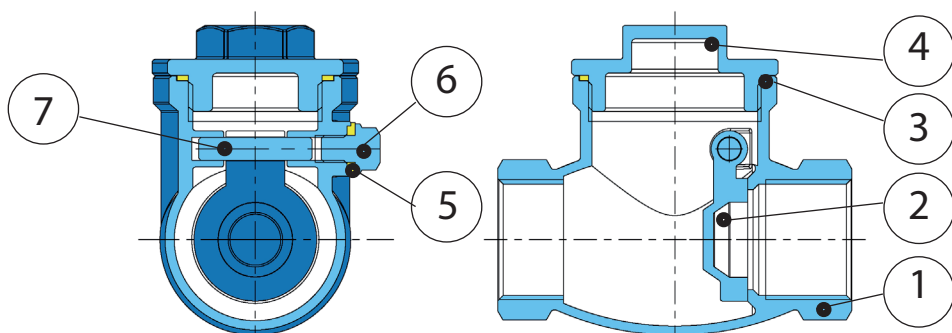
 Valvola a clapet a passaggio totale in acciaio inox AISI 316
attacchi F/F

 Full bore check valve in stainless steel AISI 316
threaded ends F/F

 Rückschlagventil bzw. Klappe mit vollem Durchgang
aus Edelstahl AISI 316 - IG/IG

 Vanne à clapet à passage intégral en acier inox AISI 316
fixations F/F

 Полнопроходной обратный клапан из
нержавеющей стали AISI 316 - Соединения В/В



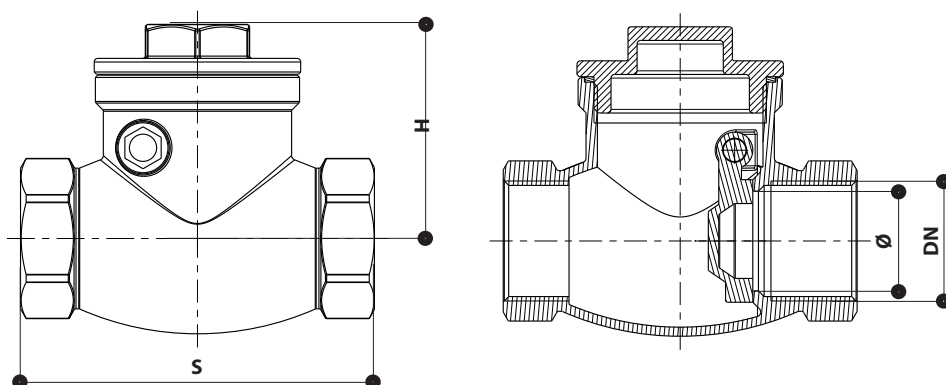
Estremità filettate
UNI ISO 228/1

Max
+220° C
Min
-20° C

Size
1/4" - 4" 16 bar



N	DENOMINAZIONE PART NAME	MATERIALE MATERIAL	TRATTAMENTO TREATMENT
1	Corpo - Body	Acciaio inox AISI 316 Stainless steel AISI 316	
2	Otturatore- Disc	Acciaio inox AISI 316 Stainless steel AISI 316	
3	Guarnizione - Gasket	PTFE	
4	Tappo - Plug	Acciaio inox AISI 316 Stainless steel AISI 316	
5	Guarnizione - Gasket	PTFE	
6	Vite - Screw	Acciaio inox AISI 316 Stainless steel AISI 316	
7	Perno - Pin	Acciaio inox AISI 316 Stainless steel AISI 316	



DN	Ø	S	H
1/4"	10	63	42
3/8"	12	63	42
1/2"	15	63	42
3/4"	20	77	50
1"	25	85	58
1 1/4"	32	101	52
1 1/2"	40	115	72
2"	50	135	81

DIMENSIONI - DIMENSIONS (mm)

Tutte le caratteristiche tecniche dei prodotti sono soggette a modifiche senza preavviso - All product's technical specifications are subject to modification without prior notice