

# RITEGNO A CLAPET TIPO WAFER ACCIAIO - IVR 653



Valvola di ritegno a clapet senza molla tipo wafer in acciaio al carbonio zincato.

Zinc plated carbon steel single disc wafer swing check valve.

Clapet de retenue simple battant entre-bridés en acier zingué.

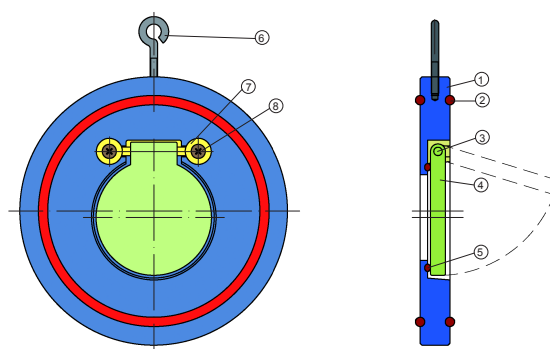
Butterfly Rückschlagventil aus Edelstahl AISI316.



IMPIEGHI: le IVR 653 sono adatte per impianti industriali, chimici ed alimentari.

APPLICATIONS: The IVR 653 series are suitable for use in industrial, chemical and food plants.

N. N.	DENOMINAZIONE PART NAME	MATERIALE MATERIAL	TRATTAMENTO TREATMENT
1	Corpo - Body	Acciaio - Steel	Zincato - Zinc plated
2	O-ring	EPDM	
3	Asta- Stem	AISI 416	
4	Disco- Disc	Acciaio - Steel	Zincato - Zinc plated
5	O-ring	EPDM	
6	Gancio- Hook	Acciaio - Steel	Zincato - Zinc plated
7	Guarnizione - Gasket	EPDM	
8	Vite - Screw	Acciaio - Steel	Zincato - Zinc plated



DN	40	50	65	80	100	125	150	200	250	300
Ø	22.5	32	40	54	71	92.4	112	154	192	226
D	94	109	129	144	164	195	221	276	331	386
D1	70	86	109	119	146	173	197	255	312	363
S	16	14	14	14	18	18	20	22	26	32
E	28	38	46	56	75	96	113	151	195	229
F	27.5	27.5	29.5	31	31.5	33.5	34.5	36.5	37.5	38

DATI TECNICI - TECHNICAL DATA	
Pressione massima di esercizio Max working pressure	PN10 / PN16
Temperatura massima di esercizio Max working temperature	-10°C + 100°C

Dimensioni in mm - Dimensions in mm

