



# SATURN Valvole termostaticabili per radiatori

## IVR 566 - 567



 Valvole termostaticabili per radiatori diritte e a squadra, attacco filettato F per tubo ferro - bocchettone con autotenuta

Impieghi: Le valvole IVR 566-567 sono adatte per l'utilizzo su ogni tipo di radiatore.

 Angle and straight thermostatic radiators valves, iron pipe connection - with auto-seal tail piece.


Application: Valves IVR 566-567 are suitable for use with any model of radiator.

 Thermostatisierbare Eck und Gerade Ventilen für Heizkörper, Anschluss IG für Rohre - Anschluss-Stutzen mit Selbstdichtigkeit.

Anwendungen: Die Ventilen IVR 566-567 passen sich für den Einsatz auf jedem Heizkörpertyp an.

 Robinets thermostatisables droits et équerres, raccord F et écrou prisonnier.

Application: Les robinets IVR 566 - 567 sont conseillés pour l'utilisation sur chaque type de radiateur.

 Прямые и угловые термостатические вентили с регулирующим колпачком для радиаторов.

Самогерметизирующийся патрубок, соединение с внутренней резьбой (F) для стальной трубы.

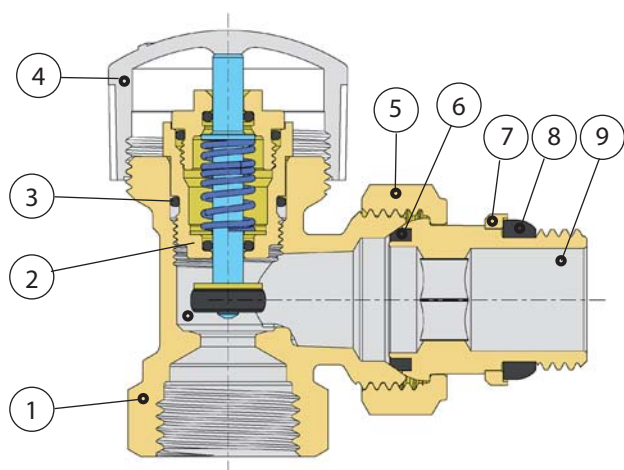
Сфера применения: вентили IVR 566 - 567 могут применяться с любым типом радиаторов.



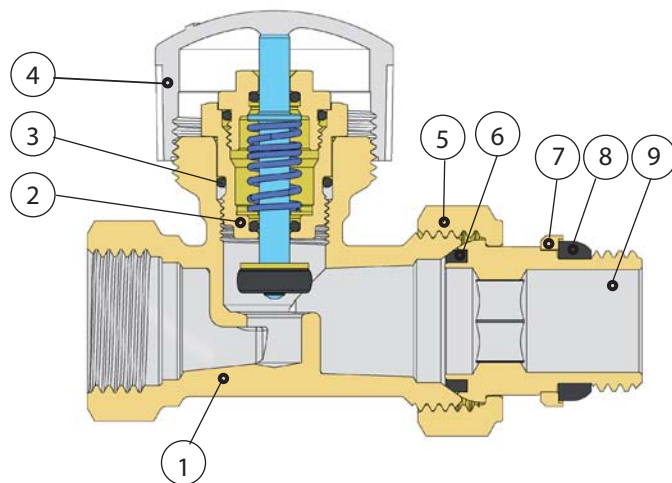
IVR 566



IVR 567



IVR 567



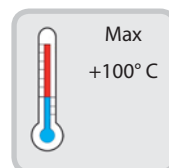
IVR 566

| N | DENOMINAZIONE<br>PART NAME          | MATERIALE<br>MATERIAL                       | TRATTAMENTO<br>TREATMENT   |
|---|-------------------------------------|---|----------------------------|
| 1 | Corpo - Body                        | Ottone - Brass<br>CW 617N - UNI EN 12165/98 | Nichelato<br>Nickel plated |
| 2 | Vitone - Bonnet                     |   |                            |
| 3 | O Ring                              | EPDM  |                            |
| 4 | Volantino M30x1.5<br>Handle M30X1.5 | ABS   | Ral 9010                   |
| 5 | Calotta - Nut                       | Ottone - Brass<br>CW 617N - UNI EN 12165/98 | Nichelato<br>Nickel plated |
| 6 | Guarnizione - Gasket                | P.T.F.E.                                    |                            |
| 7 | Ranella - Washer                    | Ottone - Brass<br>CW 614N - UNI EN 12164/98 | Nichelato<br>Nickel plated |
| 8 | Guarnizione - Gasket                | EPDM  |                            |
| 9 | Bocchettone - Tail piece            | Ottone - Brass<br>CW 617N - UNI EN 12165/98 | Nichelato<br>Nickel plated |

### Dati tecnici - Technical data

|   |         |
|---|---------|
| Pressione massima di esercizio<br>Max. working pressure       | 10 bar  |
| Pressione differenziale massima<br>Max. Differential pressure | 1 bar   |
| Max. glicole<br>Max. glycol                                   | 50 %    |
| Corsa di chiusura<br>Working length                           | 2.9 mm. |

|      |   |
|------|---|
| DN   |  |
| 3/8" | 10 bar  |
| 1/2" | 10 bar  |
| 3/4" | 10 bar  |



Tutte le caratteristiche tecniche dei prodotti sono soggette a modifiche senza preavviso - All product's technical specifications are subject to modification without prior notice

IVR S.p.A. - Via Brughiera III, 1 - Loc. Piano Rosa - 28010 Boca (NO) Italy - Phone: +39.0322.888811 - Fax: +39.0322.888892-93 - Email: vendite@ivrvalvole.it - Website: www.ivrvalvole.it

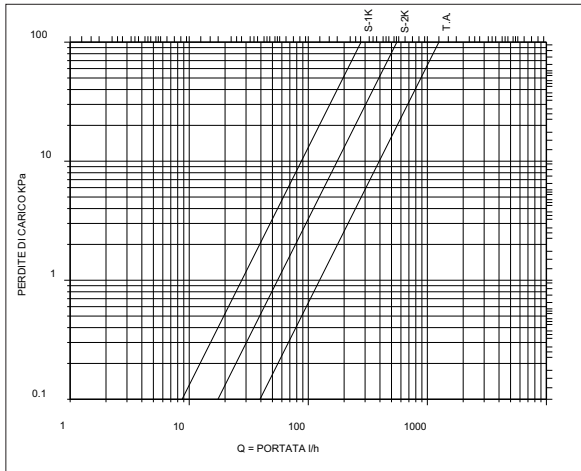
# SATURN Valvole termostattabili per radiatori

## IVR 566 - 567

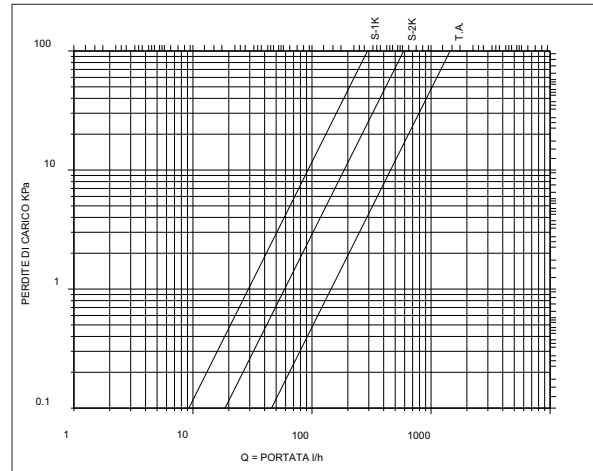


### DIAGRAMMA PERDITE DI CARICO - FLOW AND PRESSURE DROP

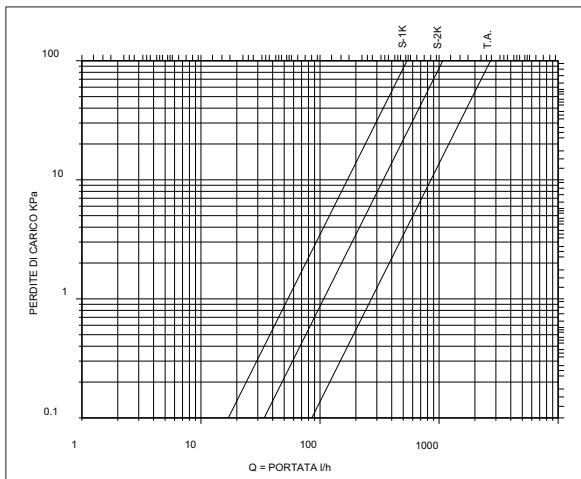
IVR 566 3/8" - 1/2" QmN 175



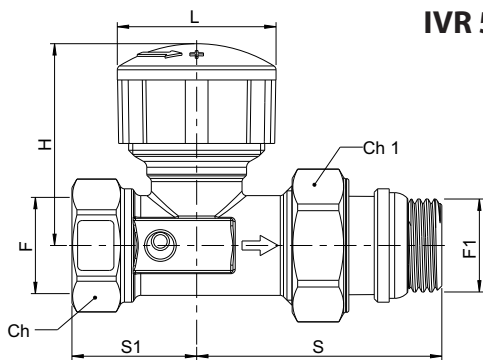
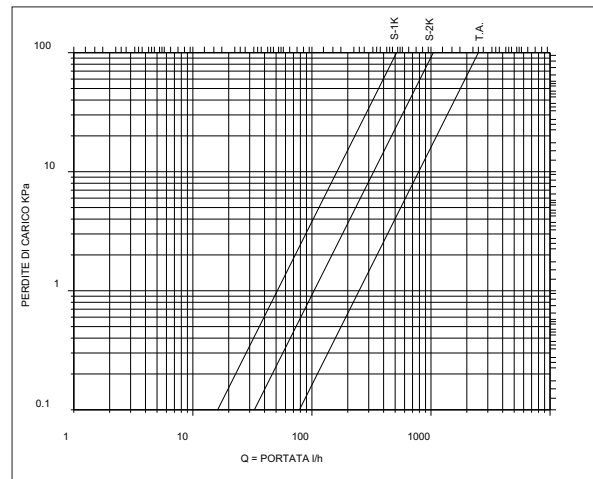
IVR 567 3/8" - 1/2" QmN 185



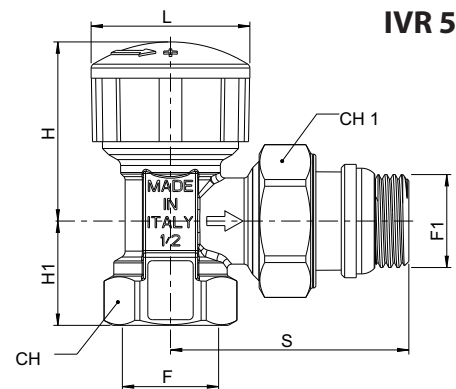
IVR 566 3/4" QmN 340



IVR 567 3/4" QmN 330



IVR 566



IVR 567

DIMENSIONI - DIMENSIONS (mm)

| Size | Code      | F<br>UNI ISO<br>228/1 | F1<br>UNI ISO<br>228/1 | S  | S1 | H  | L  | Ch | Ch1 |
|------|-----------|-----------------------|------------------------|----|----|----|----|----|-----|
| 3/8" | 156603000 | 3/8"                  | 3/8"                   | 49 | 25 | 44 | 35 | 22 | 25  |
| 1/2" | 156605000 | 1/2"                  | 1/2"                   | 54 | 28 | 44 | 35 | 26 | 30  |
| 3/4" | 156607000 | 3/4"                  | 3/4"                   | 63 | 33 | 46 | 35 | 32 | 37  |

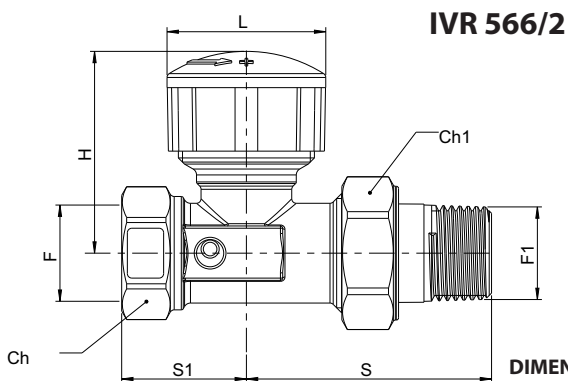
| Size | Code      | F<br>UNI ISO<br>228/1 | F1<br>UNI ISO<br>228/1 | S  | H  | H1 | L  | Ch | Ch1 |
|------|-----------|-----------------------|------------------------|----|----|----|----|----|-----|
| 3/8" | 156703000 | 3/8"                  | 3/8"                   | 48 | 39 | 20 | 35 | 22 | 25  |
| 1/2" | 156705000 | 1/2"                  | 1/2"                   | 53 | 39 | 23 | 35 | 26 | 30  |
| 3/4" | 156707000 | 3/4"                  | 3/4"                   | 60 | 39 | 26 | 35 | 32 | 37  |

# SATURN Valvole termostaticabili per radiatori

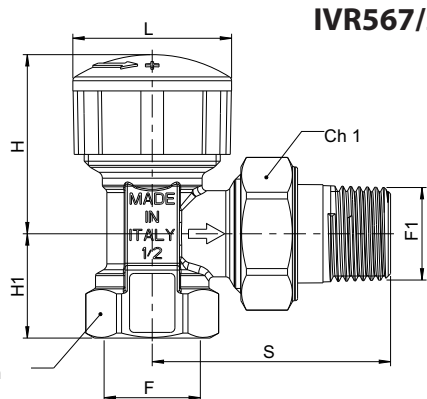
## IVR 566/2 - 567/2



SENZA AUTOTENUTA - WITHOUT AUTO SEAL



IVR 566/2



IVR567/2

DIMENSIONI - DIMENSIONS (mm)

| Size | Code      | F<br>UNI ISO<br>228/1 | F1<br>UNI ISO<br>R7/1 | S  | S1 | H  | L  | Ch | Ch1 |
|------|-----------|-----------------------|-----------------------|----|----|----|----|----|-----|
| 3/8" | 156603002 | 3/8"                  | 3/8"                  | 49 | 25 | 44 | 35 | 22 | 25  |
| 1/2" | 156605002 | 1/2"                  | 1/2"                  | 54 | 28 | 44 | 35 | 26 | 30  |
| 3/4" | 156607002 | 3/4"                  | 3/4"                  | 63 | 33 | 46 | 35 | 32 | 37  |

| Size | Code      | F<br>UNI ISO<br>228/1 | F1<br>UNI ISO<br>R7/1 | S  | H  | H1 | L  | Ch | Ch1 |
|------|-----------|-----------------------|-----------------------|----|----|----|----|----|-----|
| 3/8" | 156703002 | 3/8"                  | 3/8"                  | 48 | 39 | 20 | 35 | 22 | 25  |
| 1/2" | 156705002 | 1/2"                  | 1/2"                  | 53 | 39 | 23 | 35 | 26 | 30  |
| 3/4" | 156707002 | 3/4"                  | 3/4"                  | 60 | 39 | 26 | 35 | 32 | 37  |

# SATURN Valvole termostaticabili per radiatori

## IVR 566/3 - 567/3 Preregolazione

Valvole termostaticabili con preregolazione, diritte e a squadra, con attacco filettato F per tubo ferro - bocchettone con autotenuta  
Impieghi: Le valvole IVR 566/3-567/3 sono adatte per l'utilizzo su ogni tipo di radiatore.

Thermostatic valves with pre-setting, angle and straight, with F thread for iron pipe connection – with auto-seal tail piece.  
Application: Valves IVR 566/3-567/3 are suitable for use with any model of radiator.

Thermostatisierbare Eck und Gerade Ventilen mit Voreinstellung für Heizkörper, Anschluss IG für Rohre - Anschluss-Stutzen mit Selbstdichtigkeit.  
Anwendungen: Die Ventilen IVR 566/3-567/3 passen sich für den Einsatz auf jedem Heizkörpertyp an.

Robinets thermostatisables avec pré réglage, droits et équerres, avec raccord F pour tube fer – écrou prisonnier.  
Application: Les robinets IVR 566/3 - 576/3 sont conseillés pour tout type de radiateurs.

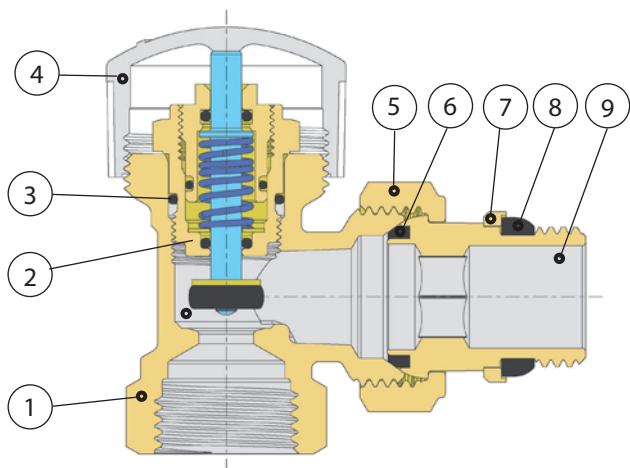
Прямые и угловые термостатические клапаны с преднастройкой. Соединения F для стальной трубы - муфта с самогерметизацией.  
Примечание: клапаны IVR566/3-567/3 могут использоваться с любым типом радиаторов.



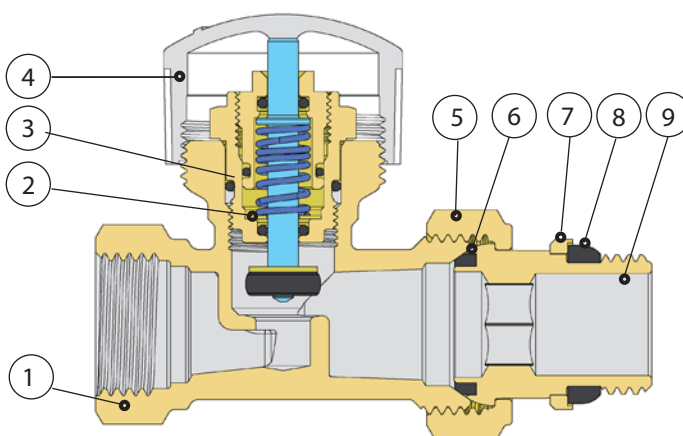
IVR 566/3



IVR 567/3



IVR 567/3



IVR 566/3

Ed.04/17.01

# SATURN Valvole termostaticabili per radiatori

## IVR 566/3 - 567/3 Preregolazione



| N | DENOMINAZIONE<br>PART NAME          | MATERIALE<br>MATERIAL                       | TRATTAMENTO<br>TREATMENT   |
|---|-------------------------------------|---|----------------------------|
| 1 | Corpo - Body                        | Ottone - Brass<br>CW 617N - UNI EN 12165/98 | Nichelato<br>Nickel plated |
| 2 | Vitone - Bonnet                     |   |                            |
| 3 | O Ring                              | EPDM  |                            |
| 4 | Volantino M30x1.5<br>Handle M30X1.5 | ABS   | Ral 9010                   |
| 5 | Calotta - Nut                       | Ottone - Brass<br>CW 617N - UNI EN 12165/98 | Nichelato<br>Nickel plated |
| 6 | Guarnizione - Gasket                | P.T.F.E.                                    |                            |
| 7 | Ranella - Washer                    | Ottone - Brass<br>CW 614N - UNI EN 12164/98 | Nichelato<br>Nickel plated |
| 8 | Guarnizione - Gasket                | EPDM  |                            |
| 9 | Bocchettone - Tail piece            | Ottone - Brass<br>CW 617N - UNI EN 12165/98 | Nichelato<br>Nickel plated |

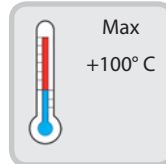
### Dati tecnici - Technical data

Pressione massima di esercizio  
Max. working pressure 10 bar

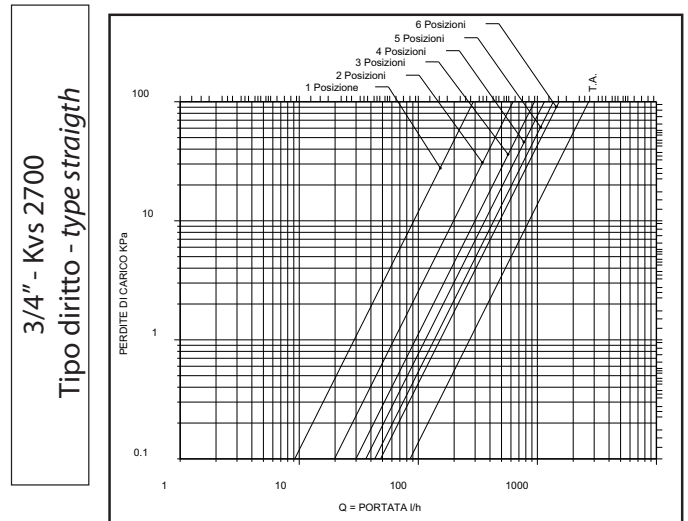
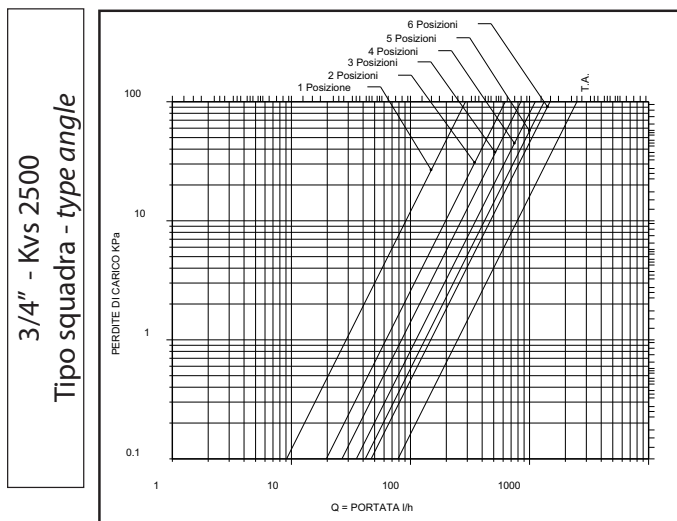
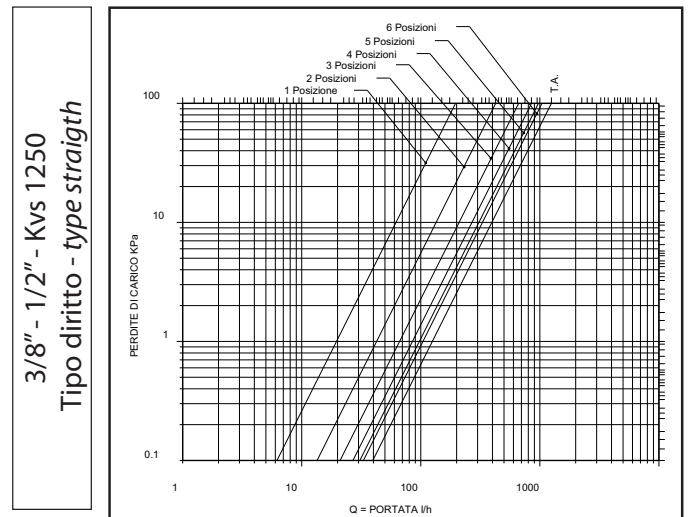
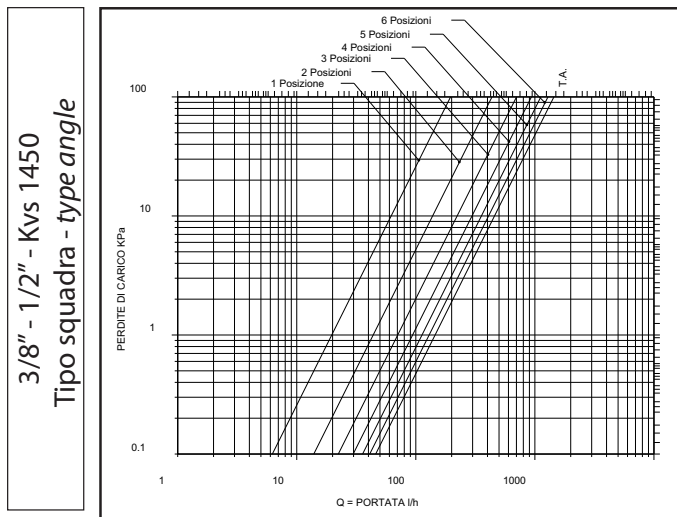
Pressione differenziale massima  
Max. Differential pressure 1 bar

Max. glicole  
Max. glycol 50 %

DN  
3/8" 10 bar  
1/2" 10 bar  
3/4" 10 bar



### DIAGRAMMA PERDITE DI CARICO -FLOW AND PRESSURE DROP

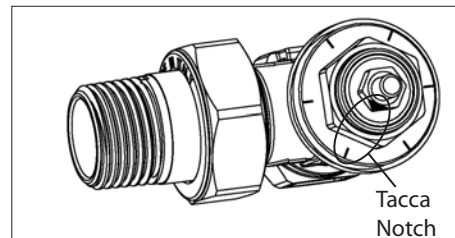
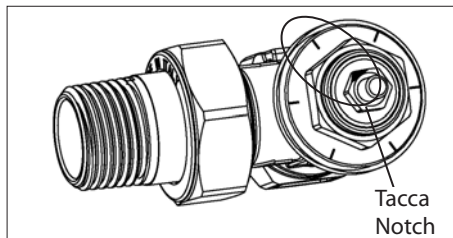
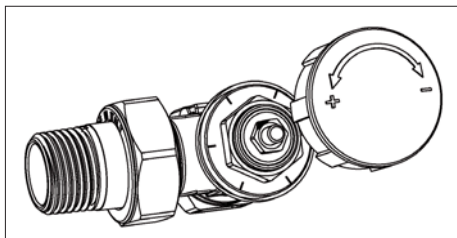


Diagrammi perdite di carico senza testa termostatica  
Flow and pressure drop without thermostatic head

# SATURN Valvole termostaticabili per radiatori IVR 566/3 - 567/3 Preregolazione



## PREREGOLAZIONE - PRESETTING



1) Svitare il cappello (o volantino) ed avvitare completamente la ghiera in senso orario fino a raggiungere la chiusura completa ed identificare la tacca di riferimento.

1) Unscrew the cap (or manual handle), tighten the nut clockwise to the limit and identify notch's position

2) Svitare la ghiera fino alla posizione di taratura desiderata in base alla tabella riportata

2) Unscrew the nut to the chosen setting position according to the chart above.

Portata in l/h 10 Kpa

| SIZE                          | POSIZIONI | 60°        | 120°       | 180°       | 240°       | 300°       | 360°       |
|-------------------------------|-----------|------------|------------|------------|------------|------------|------------|
|                               |           | 1<br>± 60% | 2<br>± 50% | 3<br>± 40% | 4<br>± 30% | 5<br>± 20% | 6<br>± 20% |
| 3/8 - 1/2" Squadra - Angle    |           | 62         | ( 140 )    | 222        | 296        | 363        | 410        |
| 3/4" Squadra - Angle          |           | 92         | 198        | 268        | 354        | 420        | 470        |
| 3/8 - 1/2" Diritta - Straigth |           | 62         | 135        | 210        | 270        | 308        | 330        |
| 3/4" Diritta - Straigth       |           | 92         | 198        | 300        | 363        | 431        | 483        |

Esempio - Example

Apertura di 2 posizioni 140 l/h (angolo di rotazione 120°)

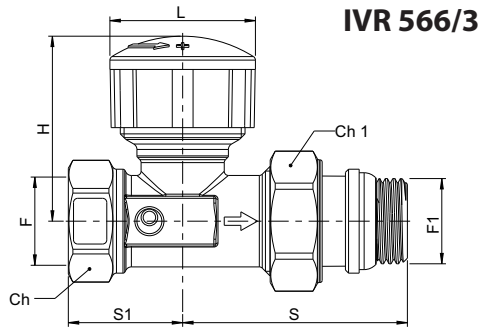
According to the chart by rotating the nut by 2 positions will allow 140 l/h flow (angle of rotation 120 °)

N.B. La prerregolazione al minimo (tutto chiuso) non garantisce la chiusura completa della valvola, tale operazione è garantita esclusivamente dall'utilizzo del volantino o del cappello di regolazione

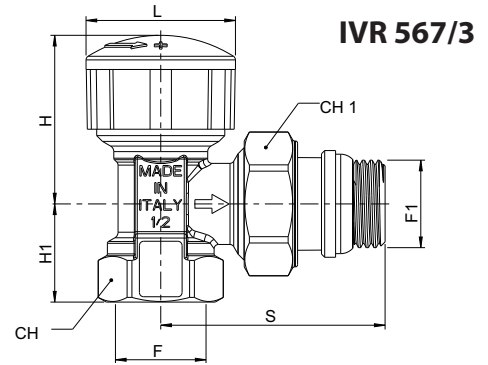
Non forzare la prerregolazione in completa chiusura e non svitare oltre 3 giri da completa chiusura. In questa posizione la valvola è in posizione di completa apertura.

N.B. Presetting at the minimum (all closed) does not guarantee the complete closure of the valve, this operation is only guaranteed by handwheel or cap closure. Do not force the pre-setting once in the complete closure position and do not exceed 3 complete rotations from complete closure position.

# SATURN Valvole termostaticabili per radiatori IVR 566/3 - 567/3 Preregolazione



**IVR 566/3**



**IVR 567/3**

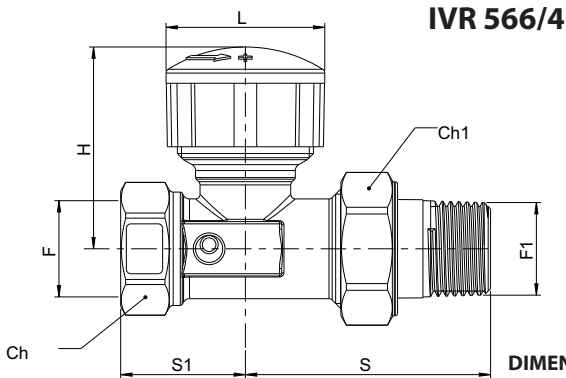
DIMENSIONI - DIMENSIONS (mm)

| Size | Code      | F<br>UNI ISO<br>228/1 | F1<br>UNI ISO<br>228/1 | S  | S1 | H  | L  | Ch | Ch1 |
|------|-----------|-----------------------|------------------------|----|----|----|----|----|-----|
| 3/8" | 156603003 | 3/8"                  | 3/8"                   | 49 | 25 | 44 | 35 | 22 | 25  |
| 1/2" | 156605003 | 1/2"                  | 1/2"                   | 54 | 28 | 44 | 35 | 26 | 30  |
| 3/4" | 156607003 | 3/4"                  | 3/4"                   | 63 | 33 | 46 | 35 | 32 | 37  |

| Size | Code      | F<br>UNI ISO<br>228/1 | F1<br>UNI ISO<br>228/1 | S  | H  | H1 | L  | Ch | Ch1 |
|------|-----------|-----------------------|------------------------|----|----|----|----|----|-----|
| 3/8" | 156703003 | 3/8"                  | 3/8"                   | 48 | 39 | 20 | 35 | 22 | 25  |
| 1/2" | 156705003 | 1/2"                  | 1/2"                   | 53 | 39 | 23 | 35 | 26 | 30  |
| 3/4" | 156707003 | 3/4"                  | 3/4"                   | 60 | 39 | 26 | 35 | 32 | 37  |

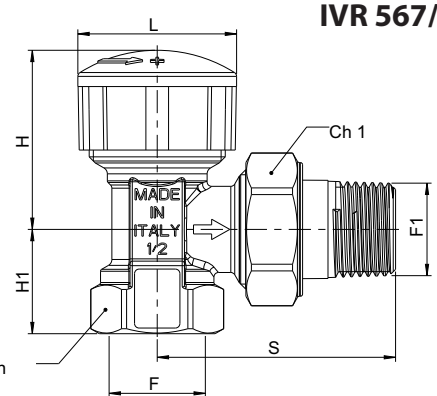
# SATURN Valvole termostaticabili per radiatori IVR 566/4 - 567/4 Preregolazione

SENZA AUTOTENUTA - WITHOUT AUTO SEAL



**IVR 566/4**

DIMENSIONI - DIMENSIONS (mm)



**IVR 567/4**

| Size | Code      | F<br>UNI ISO<br>228/1 | F1<br>UNI ISO<br>R7/1 | S  | S1 | H  | L  | Ch | Ch1 |
|------|-----------|-----------------------|-----------------------|----|----|----|----|----|-----|
| 3/8" | 156603004 | 3/8"                  | 3/8"                  | 49 | 25 | 44 | 35 | 22 | 25  |
| 1/2" | 156605004 | 1/2"                  | 1/2"                  | 54 | 28 | 44 | 35 | 26 | 30  |
| 3/4" | 156607004 | 3/4"                  | 3/4"                  | 63 | 33 | 46 | 35 | 32 | 37  |

| Size | Code      | F<br>UNI ISO<br>228/1 | F1<br>UNI ISO<br>R7/1 | S  | H  | H1 | L  | Ch | Ch1 |
|------|-----------|-----------------------|-----------------------|----|----|----|----|----|-----|
| 3/8" | 156703004 | 3/8"                  | 3/8"                  | 48 | 39 | 20 | 35 | 22 | 25  |
| 1/2" | 156705004 | 1/2"                  | 1/2"                  | 53 | 39 | 23 | 35 | 26 | 30  |
| 3/4" | 156707004 | 3/4"                  | 3/4"                  | 60 | 39 | 26 | 35 | 32 | 37  |

VALORI DI PREREGOLAZIONE CON TESTA TERMOSTATICA - PRESETTING OF VALUES WITH THERMOSTATIC HEAD

| SIZE | POSIZIONI                     | 60°        | 120°       | 180°       | 240°       | 300°       | 360°       | Portata in/h 10Kpa |
|------|-------------------------------|------------|------------|------------|------------|------------|------------|--------------------|
|      |                               | 1<br>± 60% | 2<br>± 50% | 3<br>± 10% | 4<br>± 10% | 5<br>± 10% | 6<br>± 10% |                    |
|      |                               | Qms        | Qms        | QmN        | QmN        | QmN        | QmN        |                    |
|      | 3/8 - 1/2" Squadra - Angle    | 62         | 140        | 185        | 185        | 185        | 185        |                    |
|      | 3/4" Squadra - Angle          | 92         | 198        | 330        | 330        | 330        | 330        |                    |
|      | 3/8 - 1/2" Diritta - Straigth | 62         | 135        | 175        | 175        | 175        | 175        |                    |
|      | 3/4" Diritta - Straigth       | 92         | 198        | 340        | 340        | 340        | 340        |                    |