

QUADRO 28 - IVR 42 - IVR 43



Valvola a sfera passaggio totale con quadro di manovra 28 mm.

Attacchi F-F (IVR42) o M-F (IVR43)

Full bore ball valve. Square cap 28 mm.

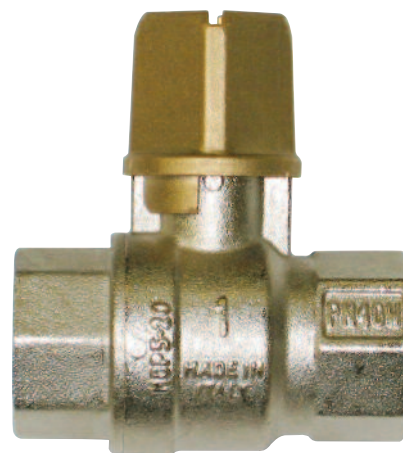
Threaded ends F-F (IVR 42) or M-F (IVR 43)

Vanne à sphère à passage intégral avec carré de manoeuvre de 28 mm.

Tarudage F-F (IVR 42) ou M-F (IVR 43).

Kugelhahn mit vollem Durchgang mit quadratischer Kappe 28 mm.

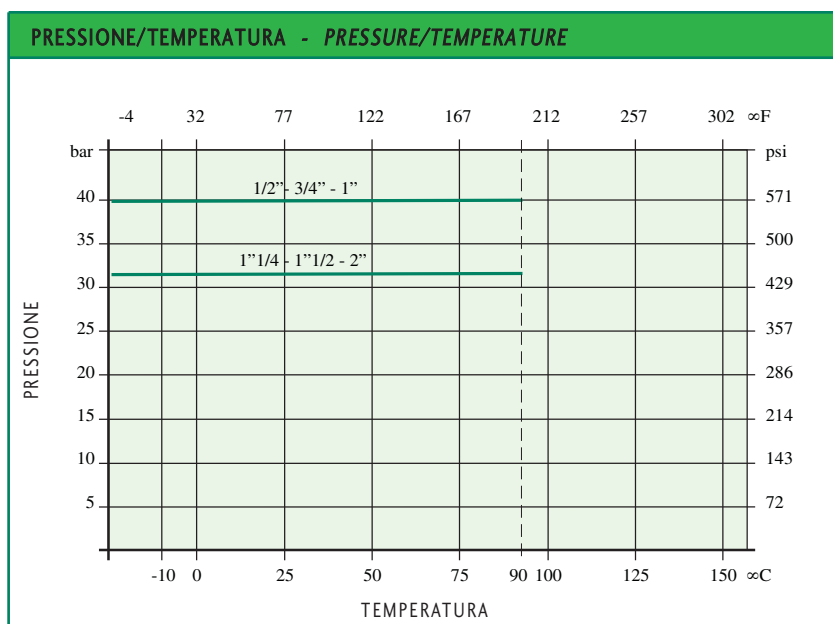
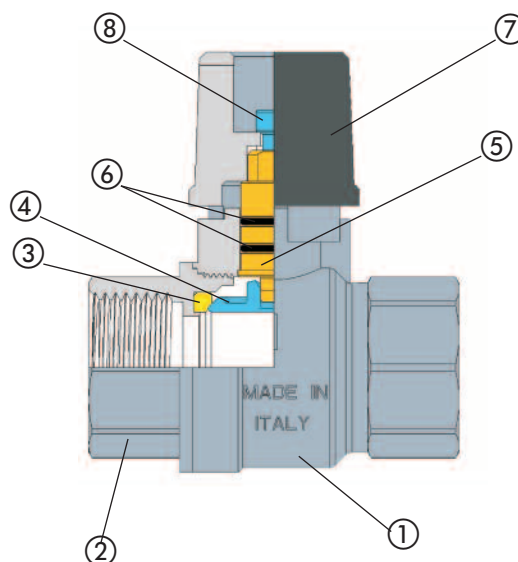
Anschlussgewinde I/I, A/I.



IMPIEGHI: Le valvole a sfera serie IVR 42 - 43 sono utilizzabili nelle reti idriche di distribuzione.

APPLICATIONS: The IVR 42- 43 ball valves are suitable for use in hydraulic, civic and industrial plants.

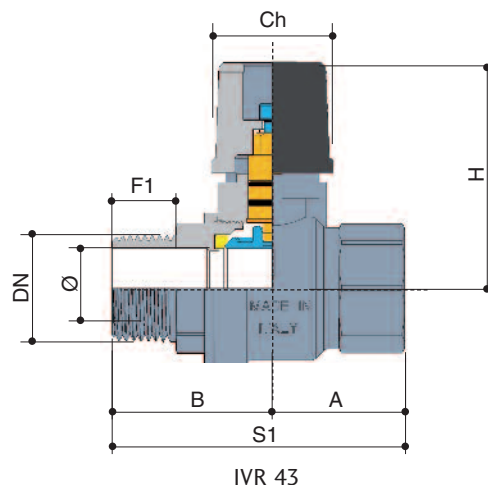
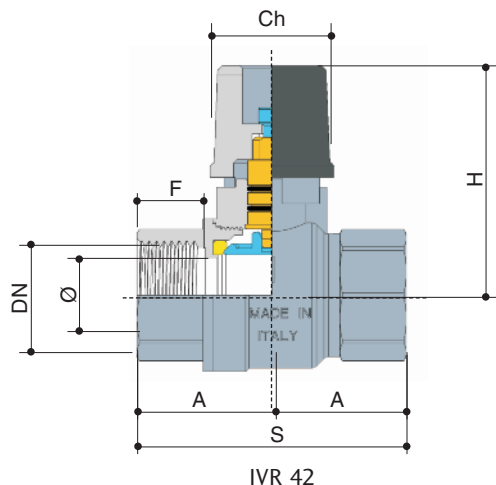
N. N.	DENOMINAZIONE PART NAME	MATERIALE MATERIAL	TRATTAMENTO TREATMENT
1	Corpo - Body	Ottone - Brass CW 617N - UNI EN 12165/98	Nichelato - Nickel plated
2	Manicotto - Body end	Ottone - Brass CW 617N - UNI EN 12165/98	Nichelato - Nickel plated
3	Seggio - Seat	PTFE	
4	Sfera - Ball	Ottone - Brass CW 617N - UNI EN 12165/98	Cromato - Chrome plated
5	Asta - Stem	Ottone - Brass CW 614N - UNI EN 12164/98	
6	O-Ring - O-Ring	NBR	
7	Cappuccio - Cap	Ottone - Brass CW 617N - UNI 12165/98	
8	Vite - Screw	Acciaio - Steel	Zincato - Zinc plated



DATI TECNICI - TECHNICAL DATA

Pressione di esercizio Working pressure	1/2" - 1" 1"1/4 - 2"	40 bar 32 bar
Temperatura di esercizio Working temperature	-20°C + 90°C	
Filettatura estremità Threaded ends	UNI ISO 7/1 Rp	
Asta antiscoppio Anti blow-out stem		

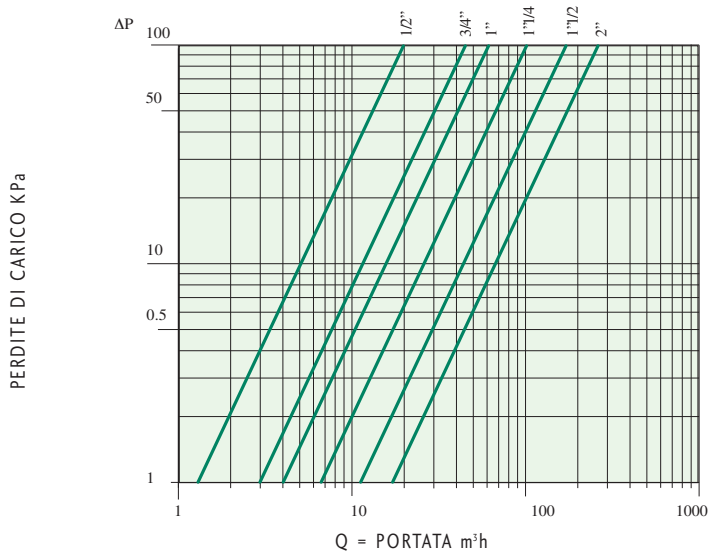
QUADRO 28 - IVR 42 - IVR 43



DN	1/2"	3/4"	1"	1"1/4	1"1/2	2"
Ø	15	20	25	32	40	50
S	63	71	83	92	103	124
S1	69	80	91	102	117	135
A	31,5	35,5	41,5	46	51,5	62
B	37,5	44,5	49,5	56	65,5	73
F	17	20	21	22	24	28
F1	15	17	20	22	23	27
H	54	54	70	22	23	27
Ch	28	28	28	28	28	28

Dimensioni in mm - Dimensions in mm

DIAGR. PERDITE DI CARICO - FLOW AND PRESSURE DROP



COEFFICIENTE KW - KW FACTOR

1/2" - 15	20
3/4" - 20	45
1" - 25	60
1"1/4 - 20	100
1"1/2 - 40	170
2" - 50	265