

IVR 352L



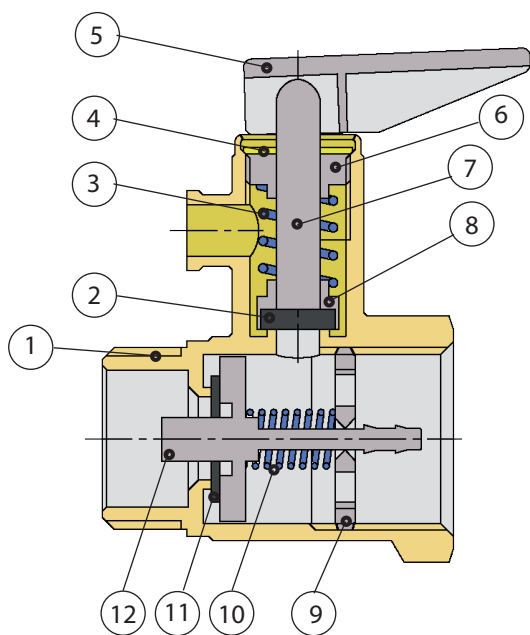
Valvola di sicurezza con leva per scaldabagni - tipo leggero

Safety valve for water heaters - light version

Sicherheitsventil für Wasserkessel - leichte Ausführung

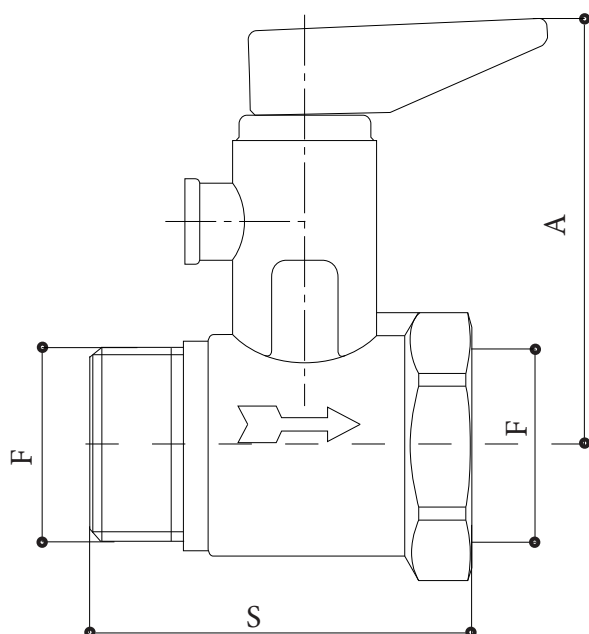
Soupape de sécurité pour chauffe eau - variante légère

Предохранительный клапан с ручкой "флажок" для водонагревателей - облегченная версия



ON	DENOMINAZIONE PART NAME	MATERIALE MATERIAL	TRATTAMENTO TREATMENT
1	Corpo Body	Ottone - Brass CW 617N - UNI EN 12165/98	Nichelato Nickel plated
2	Guarnizione Seal	EPDM	
3	Molla Spring	Acciaio inox AISI 302 Stainless steel AISI 302	
4	Protezione Protection	Alluminio Aluminium	
5	Leva Lever	Nylon	
6	Tappo filettato Threaded cap	Nylon	
7	Perno leva Central pin	Nylon	
8	Tenuta guarnizione Seal holder	Nylon	
9	Disco ritegno Disk for check	Nylon	
10	Molla Spring	Acciaio inox AISI 302 Stainless steel AISI 302	
11	Guarnizione Seal	EPDM	
12	Perno centrale Pin for Lever	Nylon	

Pressione di scarico 8.5 Bar
Exhaust pressure 8.5 Bar



Size	Code	F	A	S
1/2"	135205001	G1/2"	46	40