

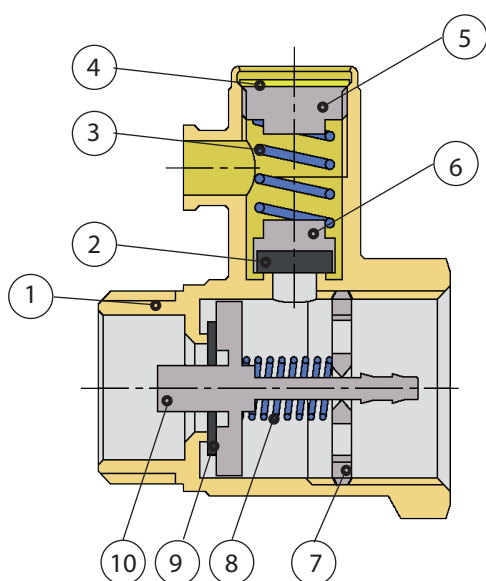
Valvola di sicurezza per scaldabagni - tipo leggero

Safety valve for water heaters - light version

Sicherheitsventil für Wasserkessel - leichte Ausführung

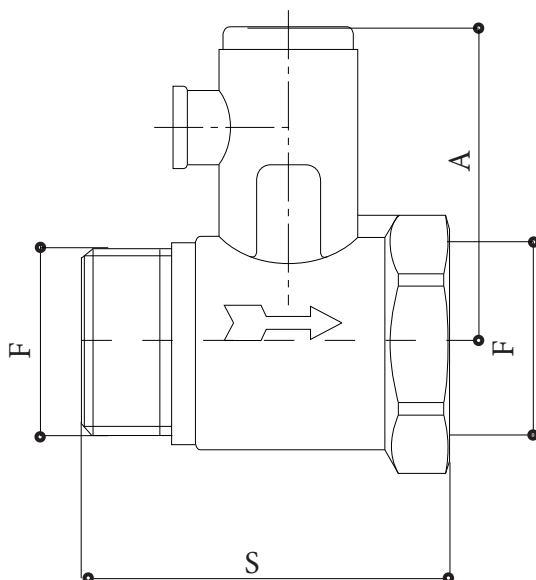
Soupape de sécurité pour chauffe eau - variante légère

Предохранительный клапан для водонагревателей - облегченная версия



ON	DENOMINAZIONE PART NAME	MATERIALE MATERIAL	TRATTAMENTO TREATMENT
1	Corpo Body	Ottone - Brass CW 617N - UNI EN 12165/98	Nichelato Nickel plated
2	Guarnizione Seal	EPDM	
3	Molla Spring	Acciaio inox AISI 302 Stainless steel AISI 302	
4	Protezio Protection	Alluminio Aluminium	
5	Tappo filettato Threaded cap	Nylon	
6	Tenuta guarnizione Seal holder	Nylon	
7	Disco ritegno Disk for check	Nylon	
8	Molla Spring	Acciaio inox AISI 302 Stainless steel AISI 302	
9	Guarnizione Seal	EPDM	
10	Perno centrale Central pin	Nylon	

Pressione di scarico 8.5 Bar  
Exhaust pressure 8.5 Bar



Size	Code	F	A	S
1/2"	135205001	G1/2"	36	40