

# RIDUTTORI DI PRESSIONE - IVR 300



Riduttore di pressione con sede in acciaio inox - bocchettoni M/M  
- con attacco manometro 1/4"

Pressure reducing valve with stainless steel seat - tail piece M/M  
- with pressure gauge connection 1/4"

Druckminderer mit Sitz aus Edelstahl - AG/AG  
- mit Manometeranschluss 1/4"

Réducteur de pression avec siège en acier inox  
- fixations M/M - avec fixation manomètre 1/4"

Редуктор давления со седлом из нержавеющей стали  
- соединения с накидной гайкой Н/Н  
- с соединением для манометра 1/4"



IMPIEGHI: Il riduttore di pressione IVR 300 è ideale per l'inserimento in impianti idrici dove necessita la riduzione e il controllo della pressione. È tarato a 3 bar di pressione in uscita modificabile.

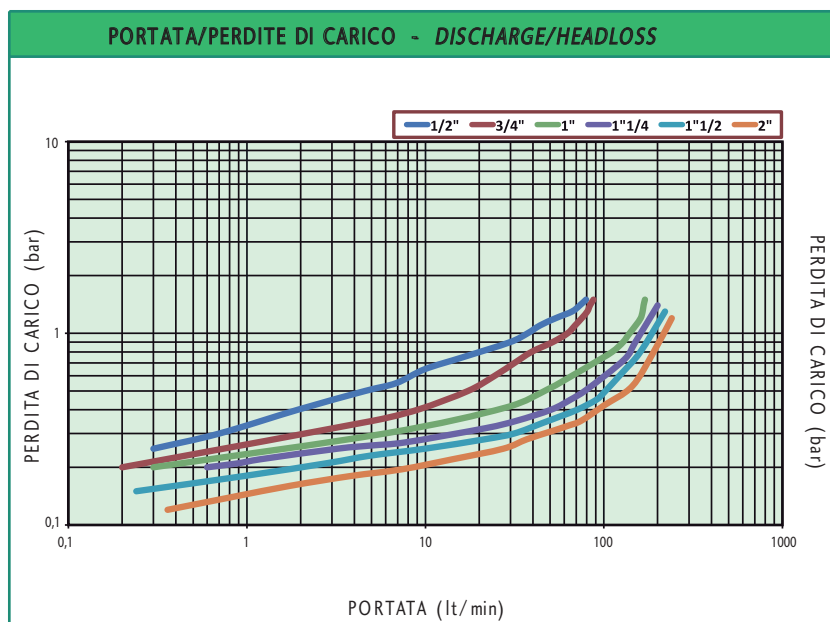
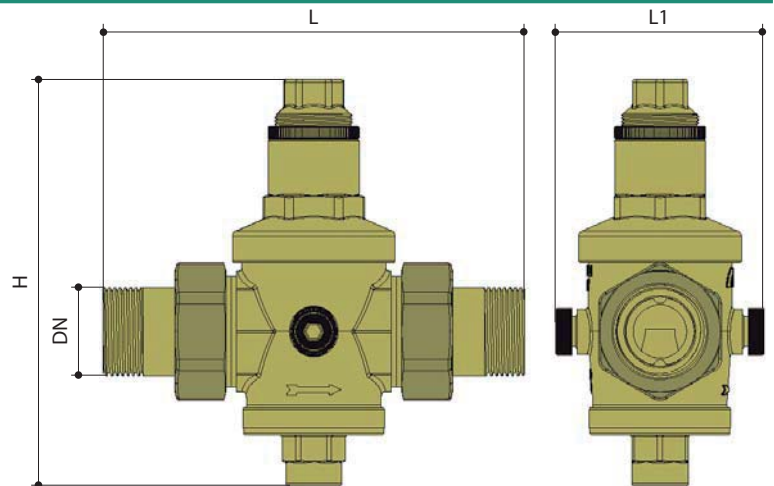
APPLICATIONS: The pressure reducer IVR 300 is ideal for hydraulic installations in which reduction and regulation of pressure is necessary.

DN	1/2"	3/4"	1"	1"1/4"	1"1/2"	2"
L	125	138	160	175	185	215
L1	68	80	80	85	85	90
H	128	128	160	210	210	240

Dimensioni in mm - Dimensions in mm

DATI TECNICI - TECHNICAL DATA	
Pressione massima in entrata Inflow max pressure	25 bar
Campo di regolazione Adjustment range	1/2" - 3/4" = 0,5 - 5 bar 1" - 2" = 1 - 5,5 bar
Temperatura massima di esercizio Max working temperature	+ 80°C bar *
Filettatura estremità Threaded ends	UNI-ISO 228/1

\* - Temperatura minima di esercizio : 0° escluso il gelo  
\* - Min working temperature : 0° not to be used in frost conditions



## ELENCO DEI MATERIALI:

Corpo: CW617N UNI EN 12165  
Componenti interni: CW614N UNI EN 12164  
Sede: CW617N UNI EN 12165  
Asta: CW614N UNI EN 12164  
O-rings: NBR 70sh  
Guarnizioni piatte: Fasit Italy  
Particolari in plastica: Ultramid® A3K (BASF)

PORTATA - DISCHARGE		
DN	L/min	m <sup>3</sup> /h
1/2"	40	2.4
3/4"	65	3.9
1"	160	9.6
1"1/4"	180	9.6
1"1/2"	190	10.8
2"	210	12.6