



ATTUATORI PNEUMATICI ROTANTI PNEUMATIC ROTARY ACTUATORS

IVR 270 271
MT SERIES



EVOLUZIONE DEGLI ATTUATORI PIGNONE E CREMAGLIERA. CARATTERISTICHE E BENEFICI

- L'attuatore pneumatico pignone e cremagliera 270-271, progettato con un design compatto, fornisce una coppia lineare per tutta la sua corsa. Utilizza lo stesso corpo e testate nelle configurazioni semplice e doppio effetto.
- Tutta la serie di attuatori 270-271 è stata progettata secondo le norme Namur VDI/VDE 3845 e ISO 5211, che consentono di montare direttamente elettrovalvole, box micro, posizionatori, etc.
- L'angolo standard di rotazione è 90°. Sono disponibili, a richiesta, anche le versioni 120°, 135°, 150° e 180°. Per MT15 e unità superiori è prevista la possibilità di registrazione di $\pm 10^\circ$ in entrambe le direzioni di apertura e chiusura (Brevetto Internazionale).
- La chiave femmina del pignone è, nella configurazione standard, un Doppio Quadro; a richiesta può essere offerta come Doppio-D, con foro tondo e chiavetta o progettata secondo le esigenze del cliente.
- Il pignone è dotato di bussole che impediscono il suo contatto diretto con il corpo dell'attuatore.
- L'altezza del pignone (NAMUR H = 30) consente di effettuare manovre manuali di emergenza senza interferire con l'indicatore.
- Indicatore esterno aperto/chiuso nella dotazione standard, disponibili indicatori per tutte le rotazioni.
- Sui pistoni e sui pignoni vengono montati dei pattini per separarli dal corpo dell'attuatore, consentendo così una migliore guida e la riduzione degli attriti.
- I pistoni sono dotati di chiavella di sicurezza per garantire l'antiesplulsione del pignone.
- Tutti i componenti sia interni che esterni sono trattati per aumentare la resistenza alla corrosione.
- Le molle sono realizzate in acciaio speciale e con verniciatura anticorrosione.
- La pressione di lavoro è 2 ± 10 Bar. Per azionare l'attuatore è possibile utilizzare aria compressa filtrata, secca o meglio se lubrificata, acqua emulsionata ed altri fluidi idraulici compatibili.
- Tutte le viti e i dadi esterni sono in acciaio inossidabile.
- Tutte le unità sono lubrificate in fase di montaggio, con grasso non a base di silicone.
- Sulla parte esterna di tutte le unità è presente un numero di serie progressivo per la rintracciabilità.
- Il 100% degli attuatori prodotti vengono testati in fabbrica ed imballati singolarmente per la spedizione.

EVOLUTION IN ENGINEERING RACK & PINION ACTUATORS. GENERAL FEATURES

- The 270-271 rack & pinion pneumatic actuator produces linear torque output in a compact design utilizing the same body and end caps for double acting and spring return units.
- Namur VDI/VDE 3845 and ISO 5211 dimensions on all sizes. No special blocks are required to mount solenoid valves, limit switches or positioners.
- The standard angle of rotation is 90°. Additional travel rotations of 120°, 135°, 150° and 180° are available. MT15 and upper sizes feature a travel stop with $\pm 10^\circ$ in both open and close directions (International Patent).
- The female pinion drive is standard with a double square output drive, and optional with a double-D drive, keyed drive and designs to meet your specific requirements.
- Shaft bearings isolate the pinion gear from the housing and support the shaft for high cycle applications.
- The pinion teeth are engaged for the full length and stroke of the piston.
- The pinion height allows manual override without disturbing the indicated positions.
- External open/closed indicator is standard, available indicators for all the rotations.
- Pistons incorporate double wear pads to separate the rack from the actuator wall and serve as both guide and wear bearings.
- MT series pistons feature a keyway as anti-blowout system.
- All internal and external components are treated to increase corrosion resistance.
- Epoxy coated special steel springs are pre-loaded.
- The stainless steel end cap fasteners are extra long to allow for spring relaxation. All parts are corrosion resistant.
- Air pressure operation from 2 to 10 Bar (40 – 150 PSI). Water, nitrogen and compatible hydraulic fluids may also be used to power the actuator.
- All external fasteners are corrosion resistant stainless steel.
- All units are permanently lubricated at the factory with non-silicone grease.
- All units are externally stamped with a progressive traceable serial number.
- 100% of all units are factory pressure leak tested, and individually boxed for shipment.

CERTIFICAZIONI



Safety Integrity
Level 3



ATEX



GOST-R



CERTIFICATIONS



Quality system:
ISO 9001

INDICATORI



OPEN/CLOSED standard per 90°.
OPEN/CLOSED standard for 90°.



Indicatore con inserti intercambiabili per rotazioni a 180° e speciali.
Indicator with changeable inserts for 180° and special rotation.

INDICATORS



Indicatore con inserti metallici per attivazione sensori esterni.
Indicator with metallic insert to activate external proximity sensors.

Cartucce molla:

Le molle sono realizzate in acciaio per molle e verniciate con vernice anti-corrosione.

Spring cartridges: Springs are carbon steel and coated for corrosion resistance.

Indicatore:

OPEN/CLOSED tridimensionale standard in tecnopolimero.

A richiesta indicatore con inserti intercambiabili per rotazioni a 180°.

Indicator:

OPEN/CLOSED standard in techno-polymer.

On request, indicator with changeable inserts for 180° rotation

Testate e pistoni: I pistoni sono in alluminio pressofuso ed anodizzati o verniciati come trattamento anti corrosione. Le testate sono realizzate in alluminio pressofuso con verniciatura epossidica.

End caps and pistons: Die-cast aluminium pistons are anodized or epoxy powder coated for corrosion resistance. Die-cast aluminium end caps are epoxy powder coated.

Pignone: In acciaio al carbonio con nichelatura chimica (Acciaio inossidabile a richiesta).

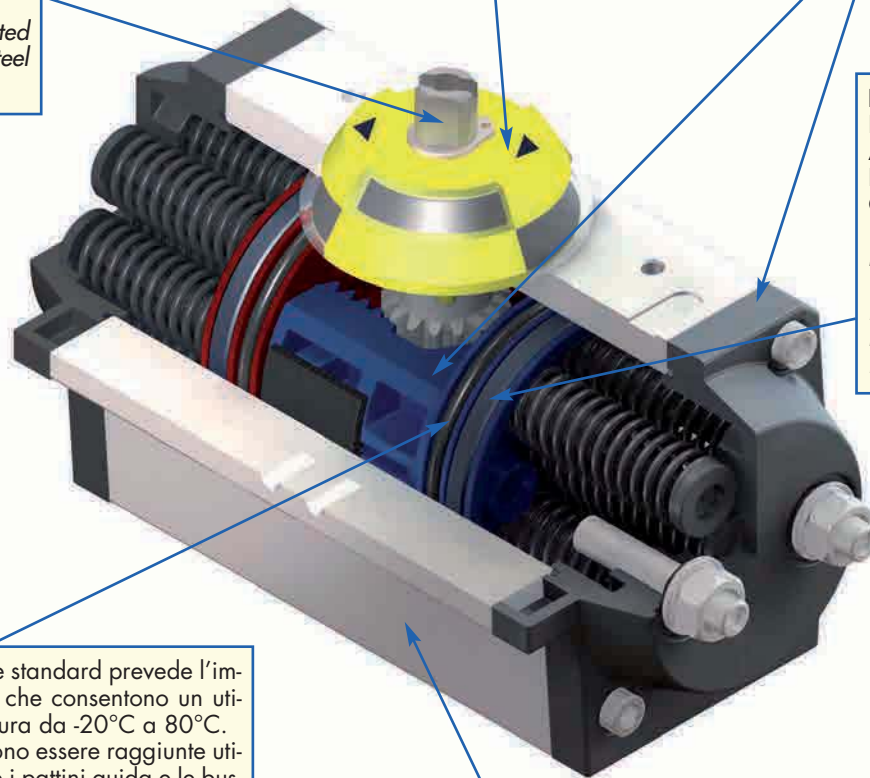
Pinion: Electroless nickel coated carbon steel Pinion (stainless steel available on request).

Pattino guida:

In tecnopolimero
Ampia area di contatto
Elevata durata
Ottima scorrevolezza

Bearing pad:

Techno-polymer
Large contact area
High performance
Long life resistance



Guarnizioni: La configurazione standard prevede l'impiego di guarnizioni Buna-N, che consentono un utilizzo dell'attuatore a temperatura da -20°C a 80°C. Temperature più elevate possono essere raggiunte utilizzando guarnizioni in Viton e i pattini guida e le bussole in tecnopolimero (120°C continui e 150°C ciclici). Le basse temperature (-50°C) sono ottenibili con le guarnizioni in silicone.

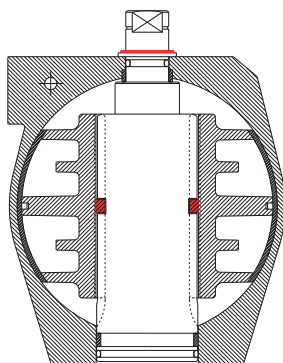
Seals: Temperature range from -20°C to 80°C (-10°F to 176°F) with standard Buna-N nitrile seals. Higher temperature with optional Viton seals and techno-polymer piston guides and bearings: 120°C (250°F) continuous and 150°C (300°F) cyclic. Lower temperature available with silicones seals -50°C (-55°F).

Corpo: Il corpo è in alluminio estruso (6063 o 6005). Superfici interne lappate per ridurre gli attriti e aumentare la durata delle guarnizioni. Anodizzazione esterna/interna per migliore protezione alla corrosione. Opzionale anodizzazione dura, PTFE, verniciatura epossidica o nichelatura chimica.

Body: Extruded aluminium body (6063 or 6005) is internally machined to exact specifications and lapped to reduce frictions and to increase the life of seals and skates. All internal and external surfaces are anodized for corrosion resistance. Options: hard anodizing with PTFE coating, epoxy powder coated units, electroless nickel plating.

ANTI-ESPLUSIONE DEL PIGNONE

L'**anti-esplusione del pignone** è garantita con una **doppia protezione**: sia attraverso un **seeger** superiore che **due chiavelle** di sicurezza sui pistoni; queste ultime, in caso di movimento eccessivo verso il basso del pignone, vanno in interferenza con le apposite sedi ricavate sul pignone, bloccando pertanto il pignone.



Sistema anti espulsione con chiavella

Anti-blowout system thru keyway

ANTI-BLOWOUT SYSTEM OF THE PINION

The **anti-blowout system of the pinion** is ensured thru a double protection: both with an upper **c-clip** and **two keyways** casted on the pistons. In case of unusual downward movement of the pinion, the keyways will interfere with the grooves on the pinion and therefore stopping it.

Disponibili **GRANI SPECIALI** per regolazione completa della corsa

Available **extended travel stopos** for **FULL STROKE** adjustment



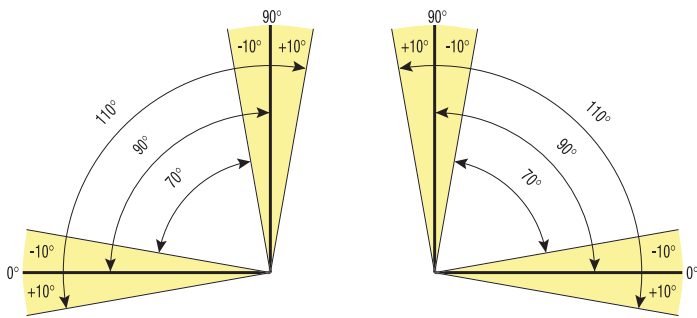
DOBPIO REGISTRO BREVETTATO

Gli attuatori 270-271 sono dotati di un doppio registro (**Brevetto Internazionale**) che consente di regolare, attraverso il grano e l'asta inseriti nella testata, la corsa dell'attuatore di $\pm 10^\circ$ - **IL PIU'AMPIO SUL MERCATO** - sia nella fase di apertura che di chiusura. **La corsa dell'attuatore può pertanto variare da 70° a 110° .**

Il grano e l'asta sono stati progettati per assorbire la massima coppia nominale dell'attuatore e i carichi massimi associati alle diverse velocità di funzionamento. Inoltre per garantire una maggiore resistenza dei pistoni sia l'asta che il grano di registro agiscono nella parte in cui essi hanno il maggior spessore di materiale.

La **Regolazione** sia per le unità con apertura antioraria che oraria è ottenuta agendo dall'esterno sul grano (MAX) e sull'asta (0°) di registro per aumentare o ridurre la rotazione.

A RICHIESTA: asta e grano per regolazione totale della corsa



BI-DIRECTIONAL PATENTED TRAVEL STOP ILLUSTRATION

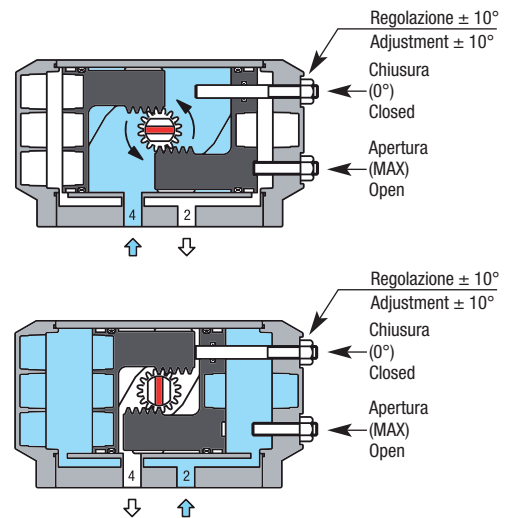
270-271 actuators feature a bi-directional travel stop (**International Patent**). Side located stops allow a $\pm 10^\circ$ adjustment - **BEST IN THE MARKET** - in both closing and opening directions, so guarantee a range of adjustment between 70° and 110° of actuator stroke.

Travel stops are designed to absorb the maximum rated torque of the actuator and the maximum impact load associated with recommended speed stroke.

To increase pistons resistance both travel stops arrest the pistons in their part with the largest mass of material.

Adjustment of the counter clockwise and clockwise rotation is accomplished by turning the respective left (MAX) and right stop (0°) adjustment screws to increase or reduce output rotation.

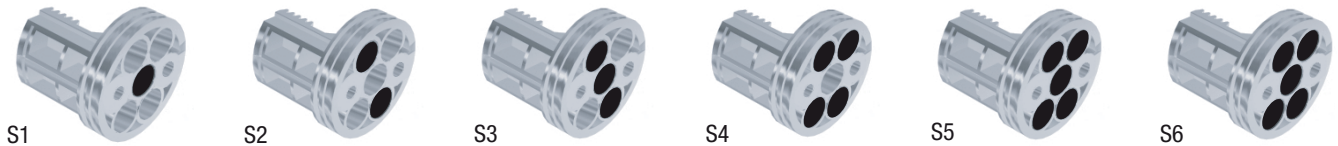
OPTIONAL: extended travel stops for FULL STROKE adjustment



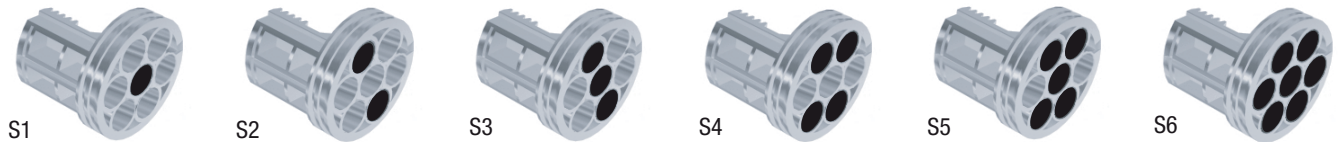
POSIZIONAMENTO MOLLE

SPRING ASSEMBLY

POSIZIONAMENTO MOLLE PISTONE DESTRO / SPRING ASSEMBLY RIGHT PISTON

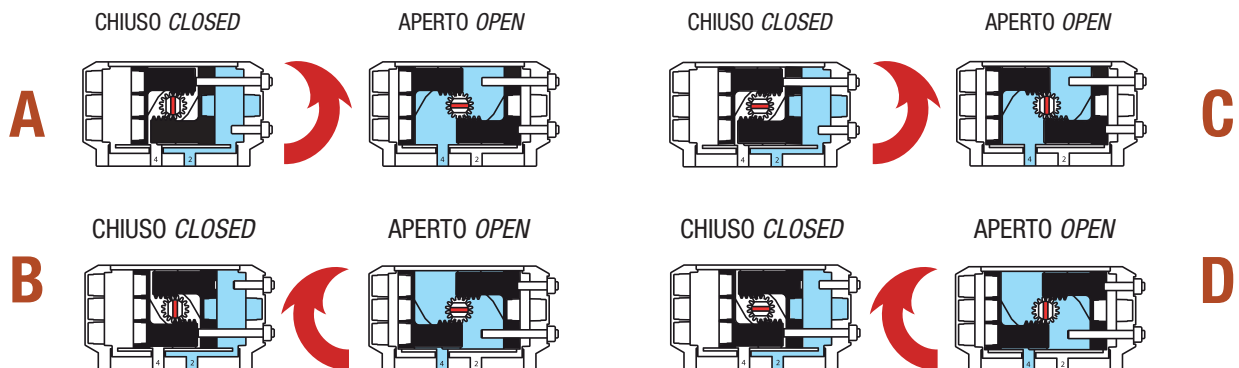


POSIZIONAMENTO MOLLE PISTONE SINISTRO / SPRING ASSEMBLY LEFT PISTON



VARIANTI DI MONTAGGIO

MOUNTING VARIATIONS



ANODIZZAZIONE / ANODIZED



Descrizione / Description	Col.	Campo di utilizzo/Application
Rivestimento uniforme di circa 25 μ , molto duro (45-65 HRC) e resistente alle abrasioni. Caratterizzato da buona resistenza alla corrosione in ambienti con pH da 4.5 a 8.5 e alla nebbia salina	Grigio	Uso generale nell'industria. Non adatto per ambienti molto acidi o basici
<i>Uniform coating of 25 μ thickness, extremely hard (45-65 HRC) and resistant to abrasion. Good corrosion resistance in environments with pH from 4.5 to 8.5 and salt fog test.</i>	Silver-gray	<i>Industry general use. Non recommended for Highly acidic or basic environments</i>

ANODIZZAZIONE CON VERNICIATURA EPOSSIDICA / ANODIZED WITH EXPOY COATING



Descrizione / Description	Col.	Campo di utilizzo/Application
Deposito di polveri con spessore 80 - 100 μ che costituisce una ulteriore barriera contro agenti chimici cui la sola anodizzazione non potrebbe resistere. Presenta buona resistenza in ambienti aggressivi, come acidi e alcalini, e con aria salina.	Nero (standard) diversi col. disponibili	Uso generale nell'industria. Adatto per soluzioni di lavaggio a bassa concentrazione caustica. Non adatto per ambienti molto acidi o basici.
<i>Thick powder coating (80 - 100 μ) which creates a barrier against many of the chemicals which anodizing alone can not adequately resist. It will resist more acidic or basic environments than anodizing alone. Good results in salt fog test.</i>	Black (standard) other col. available	<i>Industry general use. Suitable for low concentrations of caustic washdown solution. Will not withstand high acids and alkali.</i>

NICHELATURA CHIMICA / ELECTROLESS NICKEL INFUSED



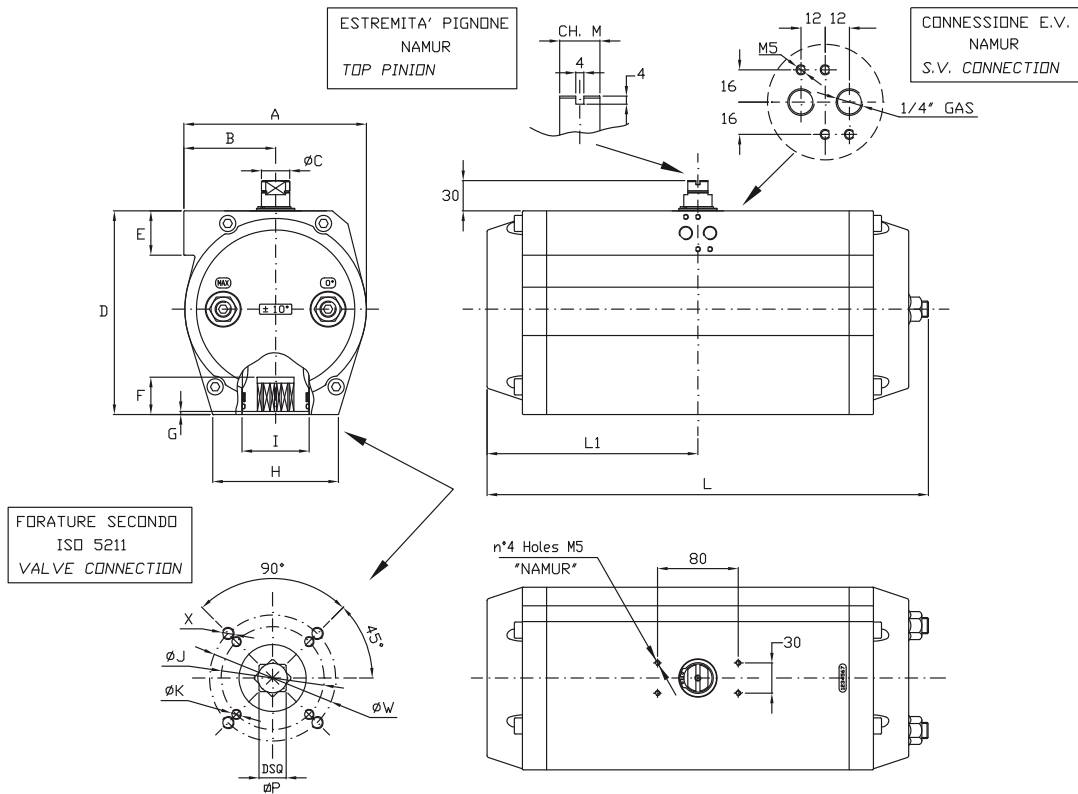
Descrizione / Description	Col.	Campo di utilizzo/Application
Rivestimento amorfo e uniforme di 20 - 30 μ , anche su angoli, fori e filetti, con durezza 45-55 HRC e pertanto resistente agli urti accidentali. Fornisce elevata protezione in ambienti acidi ma non resiste a sostanze fortemente alcaline	Argento lucido, simile all'acciaio inossidabile	Uso generale nell'industria. Adatto per soluzioni di lavaggio a bassa e media concentrazione caustica. Anche adatto per soluzioni alcaline e detergenti nell'industria alimentare e farmaceutica
<i>Uniform coating of 20 - 30 μ, also on sharp corners, holes and threads, with 45-55 HRC hardness and therefore resistant to incidental damages. The coating will provide enhanced corrosion protection in very acidic environments but will not withstand attack from strong alkaline media.</i>	Shiny silver, similar to stainless steel	<i>Industry general use. Suitable for low to medium concentrations of caustic washdown solutions. Also suitable for low alkaline solutions and detergents in food and sanitary applications.</i>

ANODIZZAZIONE CON RIVESTIMENTO PTFE / ANODIZED WITH PTFE COATING



Descrizione / Description	Col.	Campo di utilizzo/Application
Questo rivestimento fornisce una copertura completa della superficie e presenta eccellenti proprietà di resistenza alla corrosione in una vasta gamma di applicazioni	Nero	Questo rivestimento è resistente a qualsiasi ambiente in cui un attuatore può essere installato. Purché la superficie sia intatta, il rivestimento può resistere a una vasta gamma di ambienti chimici con bassa concentrazione di acidi e alcali, ad ambienti marini, anche ad alte temperature
<i>This coating provides complete surface coverage and exhibits excellent corrosion resistance properties in a wide variety of applications</i>	Black	<i>These coatings are resistant to any environment into which an actuator would be installed. Provided the integrity of the surface is intact, the coating can resist a broad array of chemical environments, low alkaline and low acid solutions, marine environment, even at high temperature</i>

DIMENSIONI E TECNICI - DIMENSIONS AND TECHNICAL DATA



MODELLO/TYPER	DIMENSIONI										DIMENSIONS							
	A	B	ϕ C	D	E	F	G	H	ϕ I	L	L1	M	ϕ J	K	ϕ W	X	DSQ P	ISO 5211
MT03	51	28,5	12	45	--	11	0,7	--	20	112	56	8	36	M5X8	--	--	9	F03
MT05	67	40	12	71	45	12,5	1,5	47	22	119	59,5	10	36 42	M5X9 M5X9	50 --	M6X9 --	11	F03/F05 F04
MT07	70	41	12	68	43	15	1,5	52,5	26	178	80	10	36 42	M5X8 M5X8	50 --	M6X10 --	11	F03/F05 F04
MT15	81	47	12	81	45	19	2	62	33	175	82,5	10	42 50	M5X9 M6X9	70 70	M8X12 M8X12	14	F04/F07 F05/F07
MT17	81	47	12	81	45	19	2	62	33	207	98,5	10	42 50	M5X9 M6X9	70 70	M8X12 M8X12	14	F04/F07 F05/F07
MT20	96	54	14	98	45	19	2	76,5	35	186	88,5	10	50	M6X9	70	M8X12	17	F05/F07
MT25	96	54	14	98	45	23	2	76,5	40,5	248	119,5	10	50	M6X9	70	M8X12	17	F05/F07
MT30	114	62	19,5	117	45	23	2	90,5	40,5	241	115	14	50	M6X9	70	M8X12	17	F05/F07
MT35	131	66	19,5	154	45	30	3	95,5	40,5	261	123	14	70	M8X12	102	M10X15	22	F07/F10
MT40	131	66	19,5	154	45	30	3	95,5	45	305	145	14	70	M8X12	102	M10X15	22	F07/F10
MT45	145	73	28	168,5	45	30	3	98,5	56,5	367	175,5	20	70	M8X12	102	M10X15	22	F07/F10
MT50	181	91	28	202	45	31	3	124,5	54,5	380,5	180,5	20	102	M10X15	125	M12X18	27	F10/F12
MT55	181	91	28	202	45	37	3	124,5	66,5	428	209	20	102	M10X15	125	M12X18	27	F10/F12
MT60	230	114	28	257	45	41	4	160,5	70	467	210	20	102 102	M10X15 M10X15	125 140	M12X18 M16X24	36 36	F10/F12 F10/F14
MT65	230	114	28	257	45	50	4	160,5	80	525	251	20	102 102	M10X15 M10X15	125 140	M12X18 M16X24	36 36	F10/F12 F10/F14
MT70	338	169	45	328	55	64	5	155	105	636	305,5	36	140 165	M16X24 M20X32	-- --	-- --	46 46	F14 F16
MT75	338	169	45	328	55	64	5	155	140	734	354	36	165	M20X32	--	--	46	F16

DA	Mod. Type	CONSUMO D'ARIA																	AIR CONSUMPTION																	
		MT03	MT05	MT07	MT15	MT17	MT20	MT25	MT30	MT35	MT40	MT45	MT50	MT55	MT60	MT65	MT70	MT75	MT03	MT05	MT07	MT15	MT17	MT20	MT25	MT30	MT35	MT40	MT45	MT50	MT55	MT60	MT65	MT70	MT75	
	N Lt	0,05	0,22	0,25	0,41	0,55	0,71	1,10	1,40	2,45	3,05	4,40	4,60	9,00	12,50	16,60	27,10	31,40																		
	Cu-In	3,05	13,50	15,26	25,60	34,30	44,40	68,70	88,90	153,10	190,60	275,00	287,50	565,50	781,30	1037,50	1693,80	1962,50																		
SR 7X5	N Lt	--	0,13	0,1	0,18	0,25	0,29	0,48	0,65	1,20	1,60	1,85	2,50	4,10	6,50	7,10	9,60	11,70																		
	Cu-In	--	8,00	6,1	11,20	15,60	18,10	30,00	40,60	75,00	100,00	115,60	156,25	256,30	406,20	443,80	600,00	731,30																		

DA	Mod./Type	PESO																	WEIGHT																	
		MT03	MT05	MT07	MT15	MT17	MT20	MT25	MT30	MT35	MT40	MT45	MT50	MT55	MT60	MT65	MT70	MT75	MT03	MT05	MT07	MT15	MT17	MT20	MT25	MT30	MT35	MT40	MT45	MT50	MT55	MT60	MT65	MT70	MT75	
	Kg	0,47	0,91	1,25	1,50	2,18	2,15	3,25	4,15	6,45	7,70	10,65	16,20	18,50	32,70	36,20	66,80	81,60																		
	In Lbs	1,04	2,00	2,76	3,30	4,80	4,73	7,15	9,13	14,20	16,94	23,43	35,64	40,70	71,94	79,64	146,96	179,52																		
SR 7X5	Kg	--	0,99	1,36	1,69	2,42	2,53	3,77	4,88	7,89	9,38	13,21	21,00	23,32	42,30	45,80	82,96	98,00																		
	In Lbs	--	2,18	3	3,72	5,32	5,56	8,30	10,74	17,36	20,63	29,06	46,25	51,30	93,06	100,76	182,51	215,60																		

Nota - MT03: solo doppio effetto; MT05: max 3+3 molle; MT07: max 5+5 molle Note - MT03: only DA; MT05: max 3+3 springs; MT07: max 5+5 springs

DIMENSIONAMENTO PER ATTUATORE A DOPPIO EFFETTO IVR 270

L'attuatore pneumatico a doppio effetto fornisce una coppia costante per tutta la sua corsa (Fig A), diversa a seconda del diametro dell'attuatore e dell'aria di alimentazione. Aumentando o diminuendo uno o entrambi le variabili, la coppia prodotta aumenterà o diminuirà.

La valvola presenta un andamento della coppia non costante e diverso a seconda della tipologia della stessa.

DOUBLE ACTING ACTUATOR SIZING IVR 270

Rack & Pinion actuator produces a constant torque output (Fig A) that depends on the internal diameter and the air supply pressure: increasing one or both factors, torque increases.

Valve's operation torque is not constant but presents a trend different depending on valve's type .

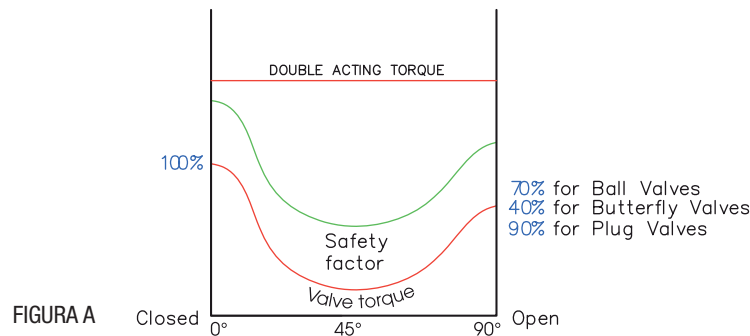


FIGURA A

Per dimensionare un attuatore è necessario conoscere:

- Tipologia e coppia nominale della valvola.
- Pressione dell'aria che si intende utilizzare.

Si proceda nel modo seguente:

1. Determinare la "coppia richiesta" della valvola maggiorando del 25%÷ 50% (in funzione del tipo di valvola e delle condizioni d'esercizio) il suo valore di coppia nominale.
2. Confrontare il dato ottenuto con la tabella dei momenti torcenti alla colonna relativa alla pressione da utilizzare.
3. Trovato il valore che più si avvicina (sempre per eccesso), la colonna di sinistra della tabella delle coppie ci dirà il modello di attuatore da usare.

Prior to sizing it's necessary to obtain the following information and data:

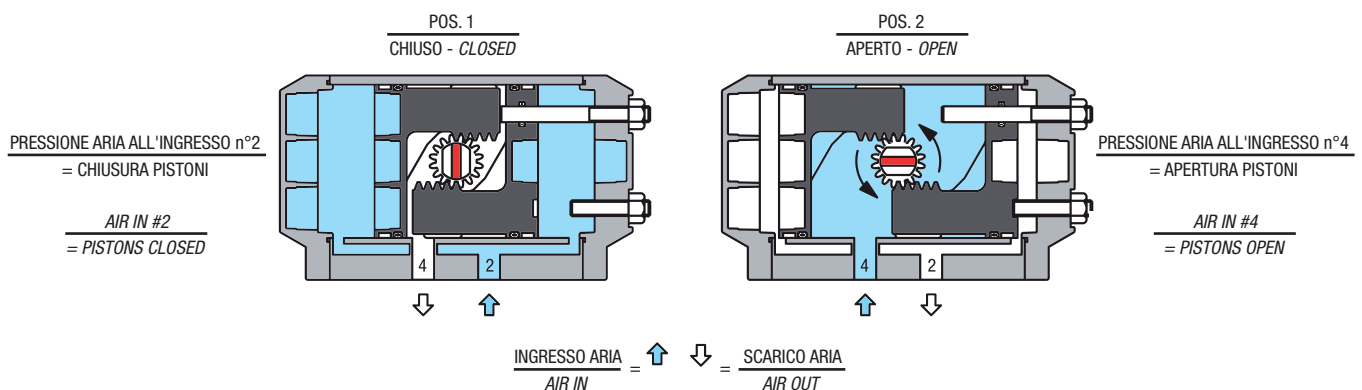
- Type of valve and rated torque
- Air supply pressure

The sizing is as follows:

1. Define the maximum torque of the valve to automate, increasing to 5% ÷ 50% the rated torque of the valve (according to the type of valve working conditions).
2. Once the necessary torque value is set, with the torque chart, and, in relation to the corresponding air pressure, find the torque value exact or exceeding.
3. Once the torque value is set, the left column of the torque summary table will show the required

MOMENTI TORCENTI PER ATTUATORI A DOPPIO EFFETTO IN NM					DOUBLE ACTING ACTUATORS TORQUE CHART IN NM					
TIPO/TYPE	2 Bar	3 Bar	4 Bar	5 Bar	5,62 Bar	6 Bar	7 Bar	8 Bar	9 Bar	10 Bar
MT03	2,67	4	5,34	6,67	7,5	8,04	9,38	10,72	12,06	13,4
MT05	5,0	7,6	10,1	12,6	14,1	15,1	17,6	20,2	22,7	25,2
MT07	8,3	12,5	16,6	20,8	23,4	25	29,2	33,3	37,5	41,7
MT15	11,0	16,5	22,0	27,5	30,9	33,0	38,5	44,0	49,5	55,0
MT17	14,5	21,7	29,0	36,2	40,6	43,5	50,7	58,0	65,2	72,5
MT20	20,0	30,0	40,0	50,0	56,5	60,0	70,0	80,0	90,0	100,0
MT25	30,2	45,3	60,4	75,5	84,5	90,6	105,7	120,8	135,9	151,0
MT30	40,0	60,3	80,4	100,5	112,7	120,6	140,7	160,8	180,9	201,0
MT35	64,4	96,6	128,8	161,1	180,4	193,3	225,5	257,7	289,9	322,1
MT40	80,6	120,9	161,2	201,5	225,7	241,8	282,2	322,5	362,8	403,1
MT45	125,8	188,7	251,6	314,5	352,7	377,4	440,3	503,2	566,1	629,0
MT50	181,2	271,8	362,4	453,0	509,2	543,6	634,2	724,8	815,4	906,0
MT55	241,6	362,3	483,1	603,9	676,4	724,7	845,5	966,3	1087,1	1207,8
MT60	366,4	549,6	732,8	916,0	1029,6	1099,2	1282,4	1465,6	1648,8	1832,0
MT65	483,2	724,8	966,4	1208,0	1357,8	1449,6	1691,2	1932,8	2174,4	2416,0
MT70	946,0	1419,0	1892,0	2365,0	2658,0	2838,0	3311,0	3784,0	--	--
MT75	1268,0	1903,0	2537,0	3171,0	3564,0	3805,0	4439,0	5074,0	--	--

GUIDA ALLA LETTURA DEI VALORI DI COPPIA - TORQUE TABLE GUIDE



La coppia di un attuatore a semplice effetto durante la corsa non è costante ma è decrescente (Fig B). Nella fase di apertura dell'attuatore infatti la coppia diminuisce per effetto della compressione delle molle che si oppongono al movimento dei pistoni ed assorbono energia.

Nella fase di chiusura le molle rendono tale energia disponibile in modo decrescente durante l'inversione della rotazione.

Pertanto la coppia è espressa con quattro valori che noi indicheremo con:

- Fase apertura Start/Pos. 2
- Fase apertura End/Pos. 2
- Fase chiusura Start/Pos. 1
- Fase chiusura End/Pos. 1

The spring return actuator has a decreasing torque output throughout the stroke (Fig B). During the opening phase, the torque decreases, because the springs are compressed, and, working against the piston's stroke, absorb energy. In the closing phase instead, the springs release this energy.

So the torque is stated with 4 values:

- Opening Start/Pos. 2
- Opening End/Pos. 2
- Close Start/Pos. 1
- Close End/Pos. 1

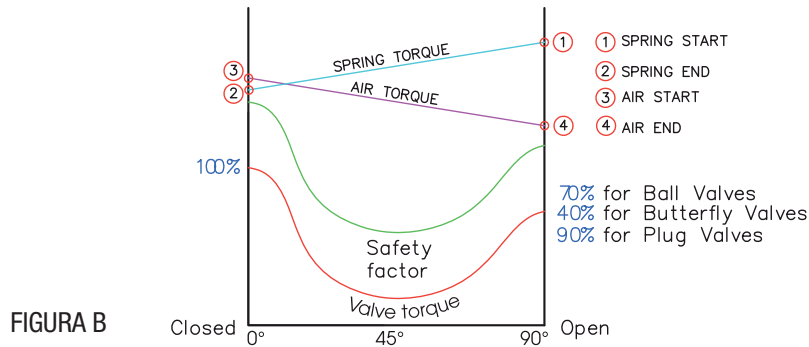


FIGURA B

Per dimensionare l'attuatore si proceda nel modo seguente:

1. Determinare la coppia occorrente maggiorando del 25% ÷ 50%, in funzione del tipo di valvola e delle condizioni d'esercizio, la coppia nominale della valvola.
2. Cercare nella tabella "Semplice effetto 90°" nella colonna **End/Pos. 1** un valore pari o maggiore della coppia occorrente.
3. In corrispondenza della pressione con cui si intende alimentare l'attuatore, verificare nella colonna **End/Pos. 2** che il valore di coppia ivi riportato sia pari o superiore alla coppia occorrente.

Esempio:

Valvola a sfera con coppia nominale 25 Nm, normalmente chiusa.

Coefficiente di sicurezza: 30%

Coppia occorrente: $(25 + 30\%) = 32,5$ Nm

Pressione aria disponibile: 6 Bar

Dalla tabella si cerchi un valore della colonna **End/Pos. 1** superiore a 32,5 Nm; si trova che in corrispondenza del tipo UT25S5 si ha una coppia di chiusura (End/Pos1) di 34,9 Nm ed una coppia di apertura (**End/Pos. 2**) di 35,3 Nm, superiore alla coppia occorrente. È quindi questo l'attuatore da scegliere.

Dalla tabella si cerchi un valore della colonna **End/Pos. 1** superiore a 32,5 Nm; si trova che in corrispondenza del tipo MT25S5 si ha una coppia di chiusura (**End/Pos1**) di 34,9 Nm ed una coppia di apertura (**End/Pos. 2**) di 35,3 Nm, superiore alla coppia occorrente. È quindi questo l'attuatore da scegliere.

To size and choose an actuator, proceed as follows:

1. To determine the needed torque, increase of 25% ÷ 50%, depending on the type of the valve and working conditions, the value of the rated valve torque.
2. Using the "Spring return 90°" table, locate the **End/Pos. 1** column, with the torque value either exact or exceeding the needed torque.
3. According to the air pressure supply, locate the **End/Pos. 2** column, with the torque value either exact or exceeding the needed torque.

Example:

Ball valve with 25 Nm, fail close.

Safety factor: 30%

Needed torque: $(25 + 30\%) = 32,5$ Nm

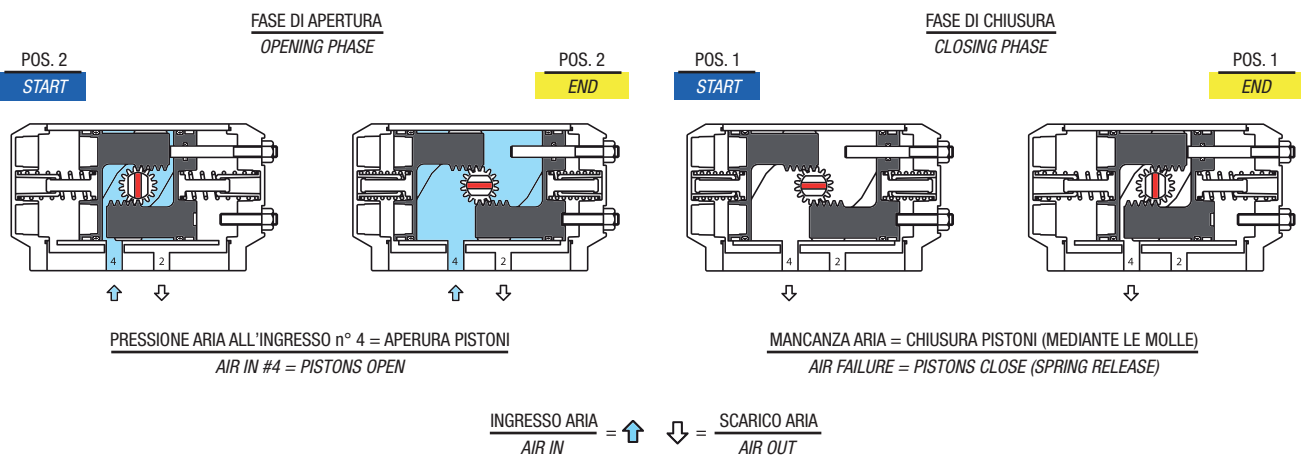
Air pressure: 6 bar

Using the table, find a closing torque value **End/Pos. 1**, which should be bigger than 32,5 Nm.

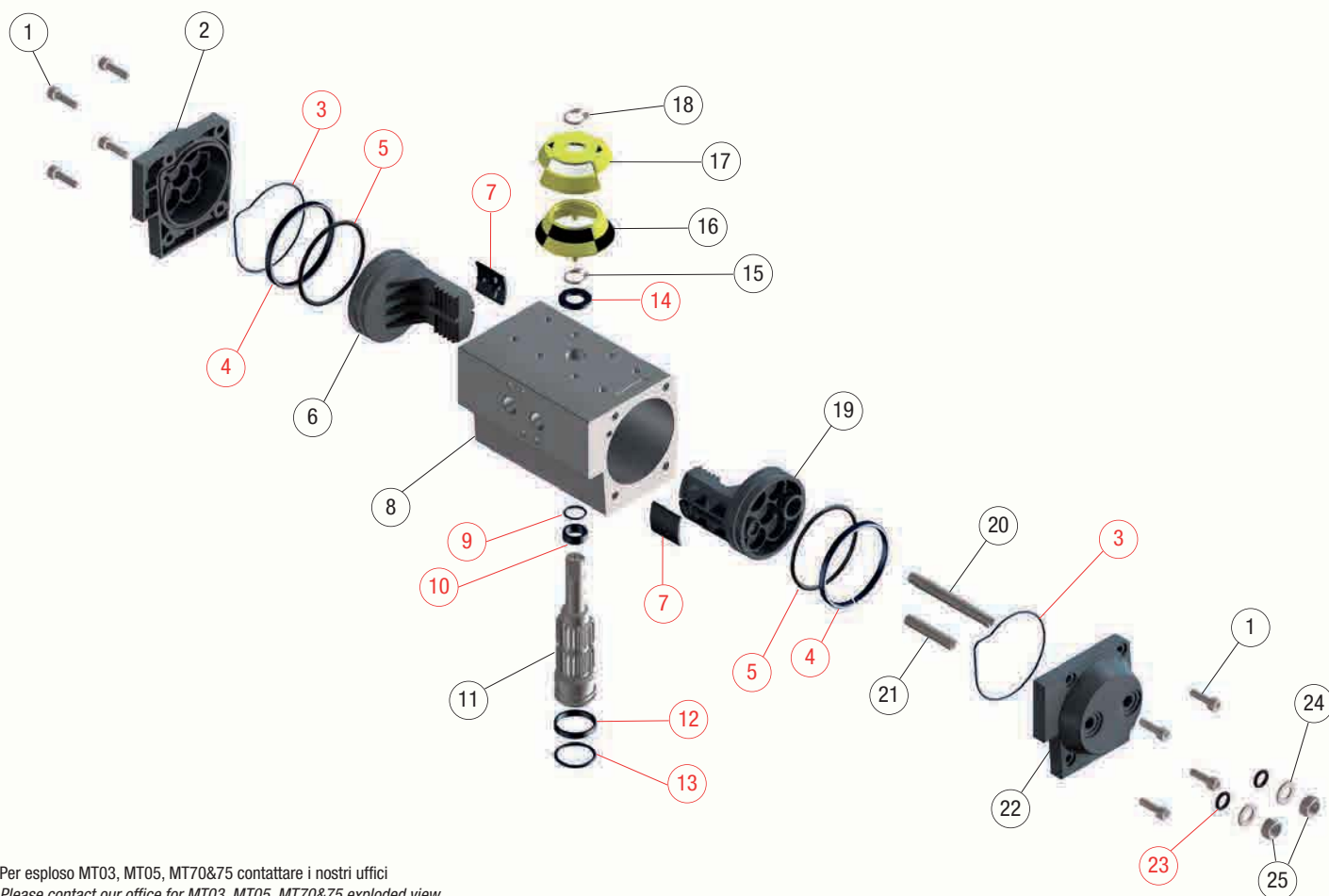
The **MT25S5** gives a closing torque (**End/Pos.1**) of 34,9 Nm and an opening torque (**End/Pos. 2**) of 35,2 Nm.

This is the actuator to be chosen.

GUIDA ALLA LETTURA DEI VALORI DI COPPIA - TORQUE TABLE GUIDE



		POS. 1 COPPIA DELLE MOLLE		COPPIA DI APERTURA - POS 2 OPENING TORQUE													
TIPO/TYPE	N° MOLLE SPRINGS	POS. 1 SPRINGS TORQUE		3 Bar		4 Bar		5 Bar		5,62 Bar		6 Bar		7 Bar		8 Bar	
		START	END	START	END	START	END	START	END	START	END	START	END	START	END	START	END
MT05	1+1	3,7	2,5	5,1	3,9	7,6	6,4	10,1	8,9	11,6	10,4	12,6	11,4	15,1	13,9	17,7	16,5
	2+2	7,4	5,0	2,6	0,2	5,1	2,7	7,6	5,2	9,1	6,7	10,1	7,7	12,6	10,2	15,2	12,8
	3+3	11,2	7,5	--	--	--	--	5,1	1,5	6,6	3,0	7,6	4,0	10,1	6,5	12,7	9,1
MT07	1+1	3,7	2,3	10,2	8,8	14,3	12,9	18,5	17,1	21,1	19,7	22,7	21,3	26,9	25,5	31	29,6
	2+2	7,4	4,6	7,9	5,1	12	9,2	16,2	13,4	18,8	16	20,4	17,6	24,6	21,8	28,7	25,9
	3+3	11,1	6,9	5,6	1,4	9,7	5,5	13,9	9,7	16,5	12,3	18,1	13,9	22,3	18,1	26,4	22,2
	4+4	14,8	9,2	--	--	7,4	1,8	11,6	6	14,2	8,6	15,8	10,2	20	14,4	24,1	18,5
MT15	5+5	18,5	11,5	--	--	--	--	9,3	2,3	11,9	4,9	13,5	6,5	17,7	10,7	21,8	14,8
	2+2	8,4	6,0	10,5	8,1	16,0	13,6	21,5	19,1	24,6	22,5	27,0	24,6	32,5	30,1	38,0	35,6
	3+3	12,6	9,1	7,4	3,9	12,9	9,4	18,4	14,9	21,8	18,3	23,9	20,4	29,4	25,9	34,9	31,4
	4+4	16,9	12,1	--	--	9,9	5,1	15,4	10,6	18,8	14,0	20,9	16,1	26,4	21,6	31,9	27,1
	5+5	21,1	15,1	--	--	6,9	0,9	12,4	6,4	15,8	9,8	17,9	11,9	23,4	17,4	28,9	22,9
MT17	7+5	25,3	18,1	--	--	--	--	9,4	2,2	12,8	5,6	14,9	7,7	20,4	13,2	25,9	18,7
	2+2	10,5	7,2	14,5	11,2	21,8	18,5	29,0	25,7	33,4	30,1	36,3	33,0	43,5	40,2	50,8	47,5
	3+3	15,7	10,8	10,9	6,0	18,2	13,3	25,4	20,5	29,8	24,9	32,7	27,8	39,9	35,0	47,2	42,3
	4+4	20,9	14,4	7,3	0,8	14,6	8,1	21,8	15,3	26,2	19,7	29,1	22,6	36,3	29,8	43,6	37,1
	5+5	26,1	18,1	--	--	10,9	2,9	18,1	10,1	22,5	14,5	25,4	17,4	32,6	24,6	39,9	31,9
MT20	7+5	31,4	21,7	--	--	--	--	14,5	4,8	18,9	9,2	21,8	12,1	29,0	19,3	36,3	26,6
	2+2	13,8	10,4	19,6	16,2	29,6	26,2	39,6	36,2	46,1	42,7	49,6	46,2	59,6	56,2	69,6	66,2
	3+3	20,8	15,6	14,4	9,2	24,4	19,2	34,4	29,2	40,9	35,7	44,4	39,2	54,4	49,2	64,4	59,2
	4+4	27,7	20,8	9,2	2,3	19,2	12,3	29,2	22,3	35,7	28,8	39,2	32,3	49,2	42,3	59,2	52,3
	5+5	34,6	26,0	--	--	14,0	5,4	24,0	15,4	30,5	21,9	34,0	25,4	44,0	35,4	54,0	45,4
MT25	7+5	41,6	31,2	--	--	--	--	18,8	8,4	25,3	14,9	28,8	18,4	38,8	28,4	48,8	38,4
	2+2	22,1	14,0	31,3	23,2	46,4	38,3	61,5	53,4	70,5	62,4	76,6	68,5	91,7	83,6	106,8	98,7
	3+3	33,2	20,9	24,4	12,1	39,5	27,2	54,6	42,3	63,6	51,3	69,7	57,4	84,8	72,5	99,9	87,6
	4+4	44,2	27,9	17,4	1,1	32,5	16,2	47,6	31,3	56,6	40,3	62,7	46,4	77,8	61,5	92,9	76,6
	5+5	55,3	34,9	--	--	25,5	5,1	40,6	20,2	49,6	29,2	55,7	35,3	70,8	50,4	85,9	65,5
MT30	7+5	66,3	41,9	--	--	--	--	33,6	9,2	42,6	18,2	48,7	24,3	63,8	39,4	78,9	54,5
	2+2	28,3	21,1	39,2	32,0	59,3	52,1	79,4	72,2	91,6	84,4	99,5	92,3	119,6	112,4	139,7	132,5
	3+3	42,4	31,6	28,7	17,9	48,8	38,0	68,9	58,1	81,4	70,3	89,0	78,2	109,1	98,3	129,2	118,4
	4+4	56,6	42,2	18,1	3,7	38,2	23,8	58,3	43,9	70,5	56,1	78,4	64,0	98,5	84,1	118,6	104,2
	5+5	70,7	52,7	--	--	27,7	9,7	47,8	29,8	60,0	42,0	67,9	49,9	88,0	70,0	108,1	90,1
MT35	7+5	84,9	63,2	--	--	--	--	37,3	15,6	49,5	27,8	54,7	35,7	77,5	55,8	97,6	75,9
	2+2	46,5	34,6	62,0	50,1	94,2	82,3	126,5	114,6	145,8	133,9	158,7	146,8	190,9	179,0	223,1	211,2
	3+3	69,7	52,0	44,6	26,9	76,8	59,1	109,1	91,4	128,4	110,7	141,3	123,6	173,5	155,8	205,7	188,0
	4+4	93,0	69,3	27,2	3,6	59,5	35,8	91,8	68,1	111,1	87,4	124,0	100,3	156,2	132,5	188,4	164,7
	5+5	116,2	86,6	--	--	42,2	12,6	74,5	44,9	93,8	64,2	106,7	77,1	138,9	109,3	171,1	141,4
MT40	7+5	139,5	104,0	--	--	--	--	57,1	21,6	76,4	40,9	89,3	53,8	121,5	86,0	153,7	118,2
	2+2	57,0	41,9	79,0	63,9	119,3	104,2	159,6	144,5	183,8	168,7	199,9	184,8	240,3	225,2	280,6	265,5
	3+3	85,5	62,8	58,1	35,4	98,4	75,7	138,7	116,0	162,9	140,2	179,0	156,3	219,4	196,7	259,7	237,0
	4+4	114,1	83,7	37,2	6,8	77,5	47,1	117,8	87,4	142,0	111,6	158,1	127,7	198,5	168,1	238,8	208,4
	5+5	142,6	104,7	--	--	56,5	18,6	96,8	58,9	121,0	83,1	137,1	99,2	177,5	139,6	217,8	179,9
MT45	7+5	171,1	125,6	--	--	--	--	75,9	30,4	100,1	54,6	116,2	70,7	156,6	111,1	196,9	151,4
	2+2	100,4	63,1	125,6	88,3	188,5	151,2	251,4	214,1	289,6	252,3	314,3	277,0	377,2	339,9	440,1	402,8
	3+3	150,6	94,7	94,0	38,1	156,9	101,0	219,8	163,9	258,0	202,1	282,7	226,8	345,6	289,7	408,5	352,6
	4+4	200,8	126,2	--	--	125,4	50,8	188,3	113,7	226,5	151,9	251,2	176,6	314,1	239,5	377,0	302,4
	5+5	251,0	157,8	--	--	--	--	156,7	63,5	194,9	101,7	219,6	126,4	282,5	189,3	345,4	252,2
MT50	7+5	301,2	189,3	--	--	--	--	125,2	13,3	163,4	51,5	188,1	76,2	251,0	139,1	313,9	202,0
	2+2	124,3	98,1	173,7	147,5	264,3	238,1	354,9	328,7	411,1	384,9	445,5	419,3	536,1	509,9	626,7	600,5
	3+3	186,5	147,2	124,6	85,3	215,2	175,9	305,8	266,5	362,0	322,7	396,4	357,1	487,0	447,7	577,6	538,2
	4+4	248,6	196,2	--	--	166,2	113,8	256,8	204,4	313,0	260,6	347,4	295,0	438,0	385,6	528,6	476,2
	5+5	310,8	245,3	--	--	117,1	51,6	207,7	142,2	263,9	198,4	298,3	232,8	388,9	323,4	479,5	414,0
MT55	7+5	372,9	294,3	--	--	--	--	158,7	80,1	214,9	136,3	249,3	170,7	339,9	261,3	430,5	351,9
	2+2	167,9	119,1	243,2	194,4	364,0	315,2	484,8	436,0	557,3	508,5	605,6	556,8	726,4	677,6	847,2	798,4
	3+3	251,8	178,7	183,6	110,5	304,0	231,3	425,2	352,1	497,7	424,6	546,0	472,9	666,8	593,7	787,6	714,5
	4+4	335,7	238,3	124,0	26,6	244,8	147,4	365,6	268,2	438,1	340,7	486,4	389,0	607,2	509,8	728,0	630,6
	5+5	419,7	297,8	--	--	185,3	63,4	306,1	184,2	378,6	256,7	428,8	305,0	547,7	425,8	668,5	546,6
MT60	7+5	503,6	357,4	--	--	--	--	246,5	100,3	319,0	172,8	367,3	221,1	488,1	341,9	608,9	462,7
	2+2	242,2	193,1	356,5	307,4	539,7	490,6	722,9	673,8	836,5	787,4	906,1	857,0	1089,3	1040,2	1272,5	1223,4
	3+3	363,4	289,6	260,0	186,2	443,2	369,4	626,4	552,6	740,0	666,2	812,6	735,8	992,8	919,0	1176,0	1102,2
	4+4	484,5	386,2	163,4	65,1	346,6	248,3	529,8	431,5	643,4	545,1	713,0	614,7	896,2	797,9	1079,4	981,1
	5+5	605,6	482,7	--	--	250,1	127,2	433,3	310,4	546,9	424,0	616,5	493,6	799,7	676,8	982,9	860,0
MT65	7+5	726,6	579,3	--	--	153,5	6,2	336,7	189,4	450,3	303,0	519,9	372,6	703,1	555,8	886,3	739,0
	2+2	317,1	235,2	489,6	404,7	731,2	649,3	972,8	890,9	1122,6	1040,7	1214,4	1132,5	1456,6	1374,1	1697,6	1615,5
	3+3	475,7	352,8	372,0	249,1	613,6	490,7	855,2	732,3	1005,0	882,1	1096,8	973,9	1338,4	1215,5	1580,0	1457,1
	4+4	634,2	470,5	254,3	90,6	495,9	332,2	737,5	573,8	887,3	723,6	979,1	815,4	1220,7	1057,0	1462,3	1298,6
	5+5	792,8	588,1	--	--	378,3	173,6	619,9	415,2	769,7	565,0	861,5	656,8	1103,1	898,4	1344,7	1140,0
MT70	7+5	951,6	705,6	--	--	260,8	14,8	502,4	256,4	652,2	406,2	744,0	498,0	985,6	739,6	1227,2	981,2
	2+2	479,0	346,0	1073,0	940,0	1546,0	1413,0	2019,0	1886,0	2312,0	2179,0	2492,0	2359,0	2965,0	2832,0	3438,0	3305,0
	3+3	719,0	519,0	900,0	700,0	1373,0	1173,0	1846,0	1646,0	2139,0	1939,0	2319,0	2119,0	2792,0	2592,0	3265,0	3065,0
	4+4	958,0	692,0	727,0	461,0	1200,0	934,0	1673,0	1407,0	1966,0	1700,0	2146,0	1880,0	2619,0	2353,0	3092,0	2826,0
	5+5	1198,0	866,0	--	--	1026,0	694,0	1499,0	1167,0	1792,0	1460,0	1972,0	1640,0	2445,0	2113,0	2918,0	2586,0
MT75	6+6	1438,0	1039,0	--	--	853,0	454,0	1326,0	927,0	1619,0	1220,0	1799,0	1400,0	2272,0	1873,0	2745,0	2346,0
	7+7	1677,0	1212,0	--	--	--	--	1153,0	688,0	1446,0	981,0	1626,0	1161,0	2099,0	1634,0	257	



Per esploso MT03, MT05, MT70&75 contattare i nostri uffici
Please contact our office for MT03, MT05, MT70&75 exploded view

COMPONENTI ATTUATORE

ACTUATOR PARTS

ITEM	DESCRIZIONE	MATERIALE	DESCRIPTION	MATERIAL
1	VITE TESTATA	ACCIAIO INOX AISI 304	END CAP SCREW	AISI 304 STAINLESS STEEL
2	TESTATA SINISTRA	ALLUMINIO PRESSOFUSO UNI5076	LEFT END CAP	DIE CAST ALUMINUM UNI 5076
3	O RING TESTATA	NBR 70 SHORE	END CAP O RING	BUNA-N
4	ANELLO GUIDA	TECNOPOLIMERO	GUIDE RING	TECHNO-POLYMER
5	O RING PISTONE	NBR 70 SHORE	PISTON O RING	BUNA-N
6	PISTONE SINISTRO	ALLUMINIO PRESSOFUSO UNI5076	LEFT PISTON	DIE CAST ALUMINUM UNI 5076
7	PATTINO PISTONE	TECNOPOLIMERO	PISTON SKATE	TECHNO-POLYMER
8	CORPO ATTUATORE	ALLUMINIO ESTRUSO (6063 o 6005)	ACTUATOR BODY	EXTRUDED ALUMINUM (6063 or 6005)
9	O RING PIGNONE SUPERIORE	NBR 70 SHORE	UPPER PINION O RING	BUNA-N
10	ANELLO GUIDA PIGNONE SUPERIORE	TECNOPOLIMERO	UPPER PINION BEARING	TECHNO-POLYMER
11	PIGNONE	ACCIAIO AL CARBONIO NICHELATO (a richiesta in ACCIAIO INOX)	PINION	NICKEL PLATED CARBON STEEL (optional STAINLESS STEEL)
12	ANELLO GUIDA PIGNONE INFERIORE	TECNOPOLIMERO	LOWER PINION BEARING	TECHNO-POLYMER
13	O RING PIGNONE INFERIORE	NBR 70 SHORE	LOWER PINION O RING	BUNA-N
14	ROSETTA SUPERIORE	TECNOPOLIMERO	UPPER WASHER	TECHNO-POLYMER
15	SEEGER	ACCIAIO INOX AISI 304	C CLIP	AISI 304 STAINLESS STEEL
16	INDICATORE (PARTE FISSA)	TECNOPOLIMERO	INDICATOR (FIX PART)	TECHNO-POLYMER
17	INDICATORE (PARTE MOBILE)	TECNOPOLIMERO	INDICATOR (ROTATING PART)	TECHNO-POLYMER
18	SEEGER	ACCIAIO INOX AISI 304	C CLIP	AISI 304 STAINLESS STEEL
19	PISTONE DESTRO	ALLUMINIO PRESSOFUSO UNI5076	RIGHT PISTON	DIE CAST ALUMINUM UNI 5076
20	ASTA DI REGOLAZIONE INTERNA	ACCIAIO INOX AISI 304	INTERNAL REGULATION SCREW	AISI 304 STAINLESS STEEL
21	GRANO DI REGOLAZIONE ESTERNA	ACCIAIO INOX AISI 304	STOP BOLT	AISI 304 STAINLESS STEEL
22	TESTATA DESTRA	ALLUMINIO PRESSOFUSO UNI5076	RIGHT END CAP	DIE CAST ALUMINUM UNI 5076
23	O RING REGISTRO	NBR 70 SHORE	TRAVEL STOP O RING	BUNA-N
24	RANELLE	ACCIAIO INOX AISI 304	WASHER	AISI 304 STAINLESS STEEL
25	DADO DI REGISTRO	ACCIAIO INOX AISI 304	TRAVEL STOP BOLT	AISI 304 STAINLESS STEEL

Particolari di usura / wear parts

MT03: Art. 12, 20 non presenti; indicatore con design differente / Items 12, 20 not available; different design indicator

MT05: Art. 4, 20, 21, 23, 24, 25 non presenti / Items 4, 20, 21, 23, 24, 25 not available



BOX MICRO LIMIT SWITCH BOX

IVR 796



CARATTERISTICHE

Semplicità Regolazione Cammes

La posizione degli interruttori può essere cambiata in modo semplice grazie alla presenza di cammes con ziggrinatura a passo fine, che possono essere regolate manualmente ed in modo indipendente senza il bisogno di attrezzi.

Design Compatto

I Box della Emme Technology hanno un design compatto e dimensioni contenute, minimizzando gli ingombri complessivi dell'assieme valvola + box.

Semplicità di collegamento

Il BE45 è dotato di una morsettiera ad 8 terminali inclinata per facilitare il cablaggio e di 2 ingressi M20x1.5 (1/2" NPT a richiesta).

Indicatore Tridimensionale

L'indicatore tridimensionale OPEN/CLOSED di serie sulla serie BE45 consente una chiara lettura dello stato corrente della valvola.

Staffe di montaggio

Fornita come standard, la staffa di montaggio in Acciaio Inox si adatta alla foratura NAMUR 80mm per 30mm ed altezza pignone H30mm. La staffa consente l'accoppiamento con attuatori aventi pignoni sporgenti H 20 mm grazie all'utilizzo di una prolunga in tecnopolimero.

FEATURES:

"Quick Set" Cams

The operating position of the switches can be easily changed by adjusting the high resolution spline cams manually and independently without the need for additional tools. The cams are spring backed and will not be affected by normal vibration.

Compact Design

The Max-Air BE45 is a very compact limit switch box, thereby allowing maintenance of a smaller valve envelope size.

Easy Wiring

BE45 is equipped as standard with two (2) conduit entries M20x1.5 (1/2" NPT on request) and one (1) terminal strip with 8 point, angled to allow for easy wiring.

High Visibility Indicator

The BE45 comes standard with a high visibility beacon, offering clear location of the current valve position.

Captive Cover Bolts

The switchbox also comes standard with stainless steel captive cover bolts.

Mounting Bracket

NAMUR 80x30 H30 stainless steel bracket supplied as standard with stainless steel fastening hardware for ease in mounting the switchbox onto the actuator. BE45 can be mounted on NAMUR H 20 actuators thru a techno polymer coupling.

Disponibile anche in versione ATEX II 3 D e ATEX II 2 G D (EExia)



Available ATEX II 3 D and ATEX II 2 G D (EExia) approved

Specifiche tecniche

	Standard	A Richiesta
Grado di protezione	IP67/NEMA 4X4x	A sicurezza Intrinseca EEx ia IIC T6
Temperatura di utilizzo	-20°C÷+80°C (-4°F+176°F)	-40°C +85°C (-40°F+185°F)
Ingressi	2x M20x1,5	2x 1/2" NPT
Fine corsa	2x Interruttori SPDT 2x sensori di prossimità 2x fine corsa magnetici	Contatti dorati
Morsettiera	8 contatti	
Finitura esterna	Verniciatura epossidica nera acciaio Inossidabile (Elettrolucidato)	
Peso	800 g	

Technical Specification

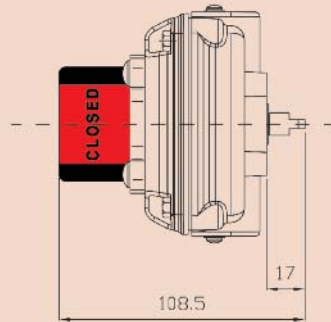
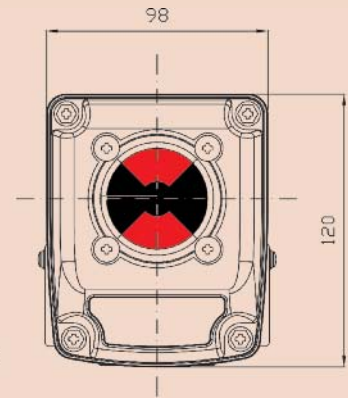
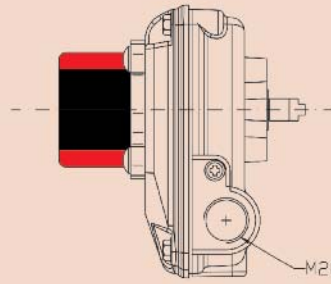
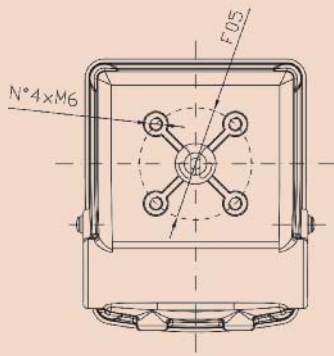
Specification	Standard	Option
Enclosure protection	IP67/NEMA 4X4x	Intrinsically Safe EEx ia IIC T6
Temperature Range	-20°C÷+80°C (-4°F+176°F)	-40°C +85°C (-40°F+185°F)
Conduit entries	2x M20x1,5	2x 1/2" NPT
Switches	2x mechanical switches SPDT 2x Proximity Sensors 2x Magnetic Switches	Gold plated contacts
Terminal	8 Points	
External Coating	Black epoxy Coating ElectroPolished Stainless Steel	
Weight	800 g	

Caratteristiche elettriche

Fine corsa meccanici	3A @ 250 V AC
Sensori di Prossimità	Vedi criterio di ordinazione
Fine corsa magnetici	Vedi criterio di ordinazione

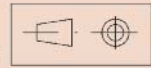
Electrical Rating

Mechanical switches	3A @ 250 V AC
Proximity sensors	See ordering information
Magnetic switches	See ordering information

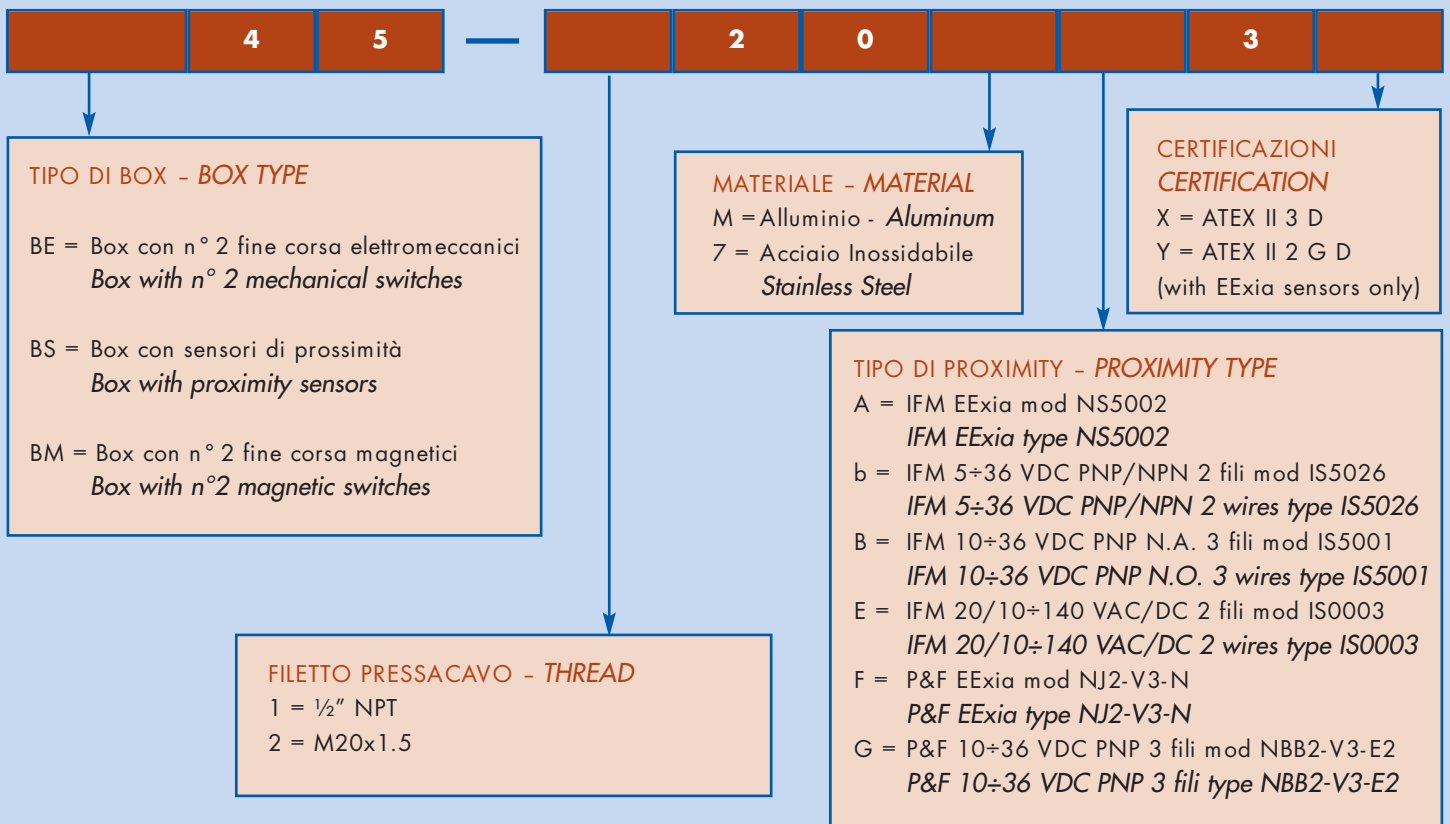


**DIMENSIONI
DIMENSIONS**

DIMENSIONI IN mm.
DIMENSIONS IN mm. (INCHES)



CRITERI DI ORDINAZIONE - ORDERING INFORMATION



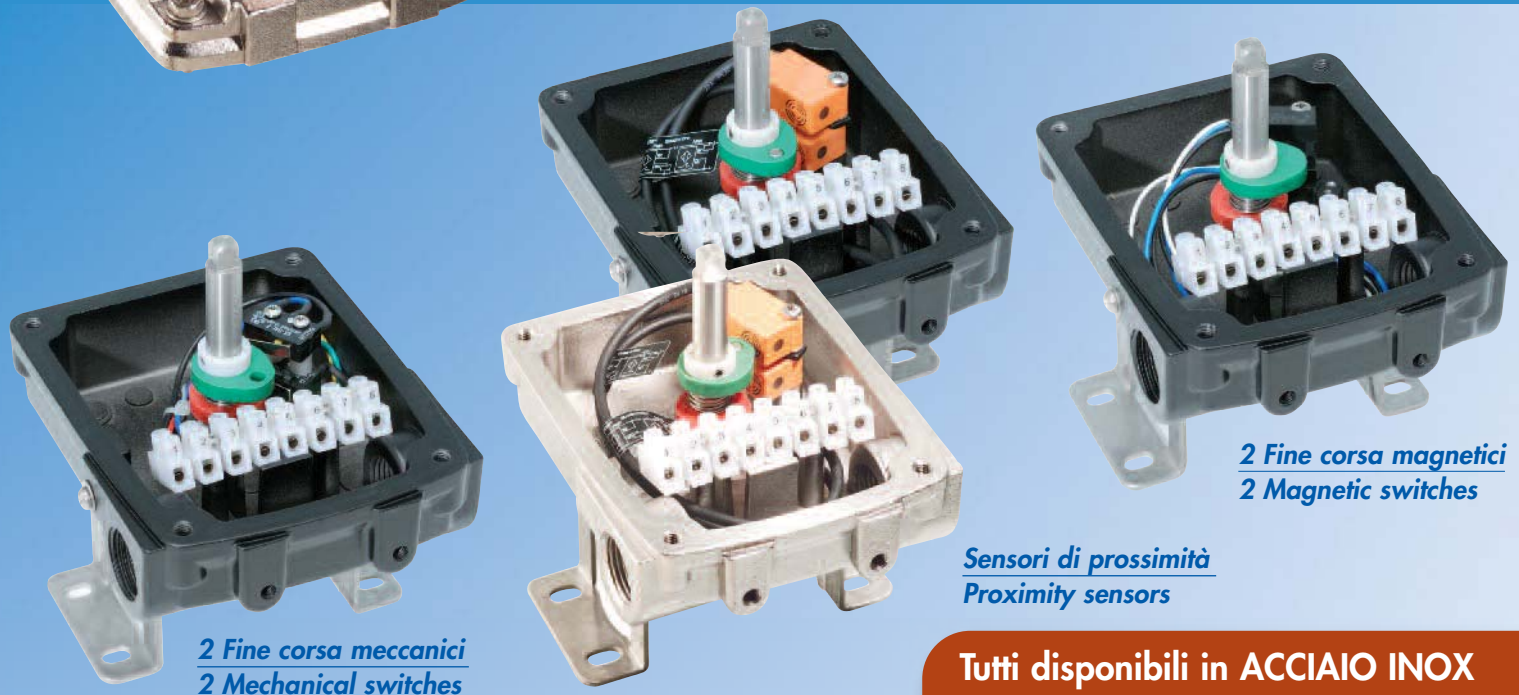
NOTA: la Emme Technology nella continua ricerca volta a migliorare ed ampliare la gamma dei prodotti si riserva il diritto di cambiare o modificare le caratteristiche tecniche di progetto e di costruzione senza preavviso e senza incorrere nell'obbligo di apportare tali modifiche sui prodotti precedentemente o successivamente venduti.

NOTE: In continuing research to improve and expand the range of its product, Emme Technology reserves the right to change or modify product design or construction without prior notice and without incurring any obligation to make such changes or modifications on products previously or subsequently sold.

BOX MICRO

BE45-BS45

LIMIT SWITCH BOX



*2 Fine corsa meccanici
2 Mechanical switches*

*2 Fine corsa magnetici
2 Magnetic switches*

*Sensori di prossimità
Proximity sensors*

**Tutti disponibili in ACCIAIO INOX
All available in STAINLESS STEEL**

Materiale

Componente	Materiale
Scatola	Alluminio pressofuso Acciaio Inossidabile 316L
Stelo	Acciaio inox
Indicatore	Policarbonato
Indicatore OPEN/CLOSED	ABS
Cam	ABS
Molla	Acciaio Inox
O ring	NBR
Staffa	Acciaio Inox AISI 304 (per Box A.I.) Inox AISI 316 (per Box A.I)

Material

Item	Material
Housing	Die Cast Aluminium AISI 316L Stainless Steel
Shaft	AISI 304 Stainless Steel (For All LSB) AISI 316 Stainless Steel (for SS LSB)
External Indicator	Polycarbonate
Indic OPEN/CLOSED	ABS
Cams	ABS
Spring	Stainless Steel
O Ring	NBR
Bracket	AISI 304 Stainless Steel (for All LSB) AISI 316 Stainless Steel (for SS LSB)



SPECIAL INDICATORS for Aluminium and Stainless Steel Limit switch Boxes



**Nuova staffa universale in acciaio inox
New stainless steel universal bracket**



ELETTROVALVOLE NAMUR NAMUR SOLENOID VALVES

IVR 797



IP65



Elettrovalvola IP65

Tensione Nominale: Vedi Criteri di Ordinazione

Potenza Nominale DC: 3 W - 4.8 W AC: A Regime 5 VA

IP65 Solenoid Valve

Rated Voltage: See Ordering Information Table

Power Input DC: 3 W - 4.8 W AC: Rated 5 VA

EEXM



Elettrovalvola EExm II T4/T5

Tensione Nominale: Vedi Criteri di Ordinazione

Potenza Nominale DC: 3 W - 3.8 W AC: 3.2 VA

EExm II T4/T5 Solenoid valve

Rated Voltage: See Ordering Information Table

Power Input DC: 3 W - 3.8 W AC: 3.2 VA



Elettrovalvola NAMUR – Serie EV

Descrizione

La Serie EV è un range completo di Elettrovalvole progettato secondo le norme **NAMUR** VDI/VDE 3845 e realizzate in alluminio anodizzato o acciaio AISI316. Ogni elettrovalvola può essere utilizzata con attuatori a Doppio Effetto (applicazione a 5 vie) o a Semplice Effetto (3 vie) ed è disponibile nella versione monostabile, bistabile o a 3 posizioni (centri aperti, centri chiusi e centri in pressione).

Caratteristiche della Serie EV sono:

- Conforme alle norme NAMUR VDI/VDE 3845
- Funzionamento a 3 vie/2 posizioni oppure 5 vie/2 posizioni con una piastrina inclusa (per la 3/2)
- Alimentazione e scarichi filettati 1/4" GAS (a richiesta 1/4" NPT)
- Versione monostabile (con Pilota a sinistra o a Destra), bistabile o a 3 Posizioni
- Dispositivo per il comando manuale, tipo PUSH
- Numero di serie progressivo per la rintracciabilità del prodotto
- Tutte le valvole disponibili anche nelle versioni con:
 - 2 Piloti
 - 3 Posizioni



ATEX

Dati Tecnici

- Bobina Nylon (classe di isolamento F)
- Protezione IP65 standard (secondo IEC 144 con connettore e guarnizione montati), a richiesta:
 - "Antideflagrante EExn" – certificata ATEX II 3 G D
 - "A sicurezza intrinseca EExia" – certificata ATEX II 2 G
 - "Antideflagrante NEMA 7"
 - "Antideflagrante EExm" – certificata ATEX II 2 G D
- Temperatura: -20°C÷+70°C
- Pressione di lavoro: 2÷8 Bar
- Tolleranza di Tensione: ± 10%
- Funzionamento: 100% ED
- Cv = 1.1
- Frequenza Massima di Lavoro: 300/1'

Materiali

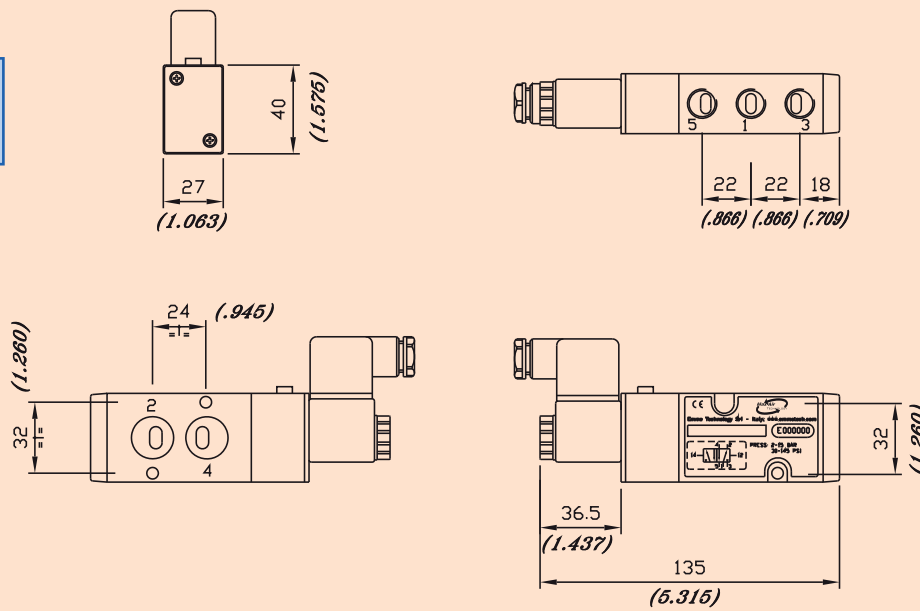
- Corpo in Alluminio (6061) Anodizzato / Acciaio AISI316
- Spola in Alluminio (6061) Anodizzato / Acciaio AISI316
- Coperchio in Lega di Zinco Verniciata Epossidico
- Molla in Acciaio Inox
- Guarnizioni in NBR
- Altri particolari in Tecnopolimero

Disponibili versioni per alta/bassa temperatura, chiedere ai nostri uffici

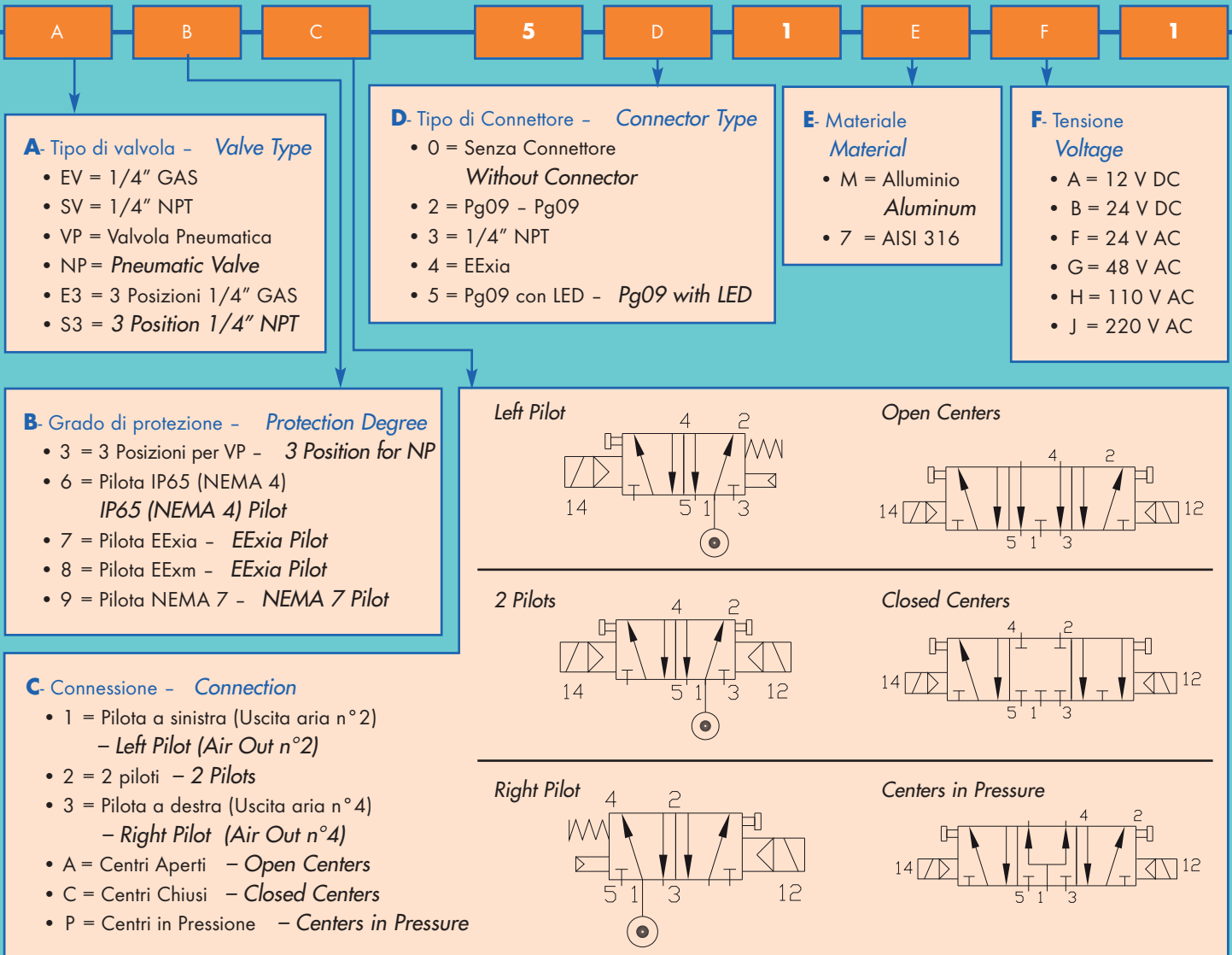


2 PILOTI / 2 PILOTS

DIMENSIONI DIMENSIONS



CRITERI DI ORDINAZIONE - ORDERING INFORMATION



NOTA: la Emme Technology nella continua ricerca volta a migliorare ed ampliare la gamma dei prodotti si riserva il diritto di cambiare e di costruzione senza preavviso e senza incorrere nell'obbligo di apportare tali modifiche sui prodotti precedentemente

NOTE: In continuing research to improve and expand the range of its product, Emme Technology reserves the right to change or modify product design or construction without prior notice and without incurring any obligation to make such changes or modifications on products previously or subsequently sold.

e o modificare le caratteristiche tecniche di prodotti successivamente venduti.

product design or construction without prior notice and without incurring any obligation to make such changes or modifications on products previously or subsequently sold.

EEXIA**Elettrovalvola EExia II C T4/T6**

Tensione Nominale: 24 V DC (Alimentazione attraverso Barriere)
 Potenza Nominale: 1.6 W (valore di picco ammissibile)
 Temperatura: T4: -40 °C ÷ +85 °C; T6: -40 °C ÷ +50 °C

EExia II C T4/T6 Solenoid valve

Rated Voltage: 24 V DC (thru barrier)
 Rated Power: 1.6 W (admissible peak value)
 Temperature: T4: -40 °C ÷ +85 °C; T6: -40 °C ÷ +50 °C

NEMA7**Elettrovalvola NEMA7**

Tensione Nominale: V AC: 110 e 220 / V DC: 12, 24, 120 e 220
 Potenza Nominale DC: 4.5 W - 5.7 W / AC: 6.8 VA - 7.5 VA
 Classe di Isolamento: H
 Temperatura: -20 °C ÷ +60 °C

NEMA 7 Solenoid Valve

Rated Voltage: V AC: 110 e 220 / V DC: 12, 24, 120 e 220
 Power Input: DC: 4.5 W - 5.7 W / AC: 6.8 VA - 7.5 VA
 Insulation Class: H
 Temperature: -20 °C ÷ +60 °C

**NAMUR Solenoid valves – EV Series****Description**

EV Series Solenoid Valve is a complete range of valves designed according to NAMUR VDI/VDE 3845 and made of anodized aluminium or AISI316. Each solenoid valve is field interchangeable for use on either double acting (5-way) or spring return (3-way) actuators and is available in single coil, dual coil, or 3-position configuration (open centers, closed centers, or center in pressure).

EV Series features

- Design according NAMUR VDI/VDE 3845
- Universal application 3/2 or 5/2 ways selectable with a plate included (for 3/2)
- Port sizes: pressure in and exhaust 1/4" GAS (optional 1/4" NPT)
- Single stable (Pilot on the Left or on the Right) or Dual stable version and 3 Position
- Manual override as standard, PUSH type
- Individual serial number permanently stamped to guarantee complete traceability
- All valves available also with:
 - 2 Pilots
 - 3 Position



HT/LT versions available, ask our comm. dept.

Technical Data

- Nylon coil (insulation class F)
- Protection class IP65 as standard (according to IEC 144 with connector and O Ring). Available:
 - "Explosion proof EExn" – ATEX approved II 3 G D
 - "Intrinsically safe EExia" – ATEX approved II 2 G
 - "Explosion proof NEMA 7"
 - "Explosion proof EExm" – ATEX approved II 2 G D
- Temperature: -20 °C ÷ +70 °C (-4 °F ÷ +158 °F)
- Working Pressure: 2 ÷ 8 Bar (30 ÷ 120 PSI)
- Voltage Tolerance: ± 10%
- Duty Cycle: 100% ED
- Cv = 1.1
- Max Operating Frequency: 300/1'

Materials

- Valve Body in Anodized Aluminium (6061) / AISI316
- Spool in Anodized Aluminium (6061) / AISI316
- Bottom Cover in Epoxy Coated Zinc Alloy
- Stainless Steel Spring
- NBR O Rings
- Other parts made in Techno polymer

PNEUMATIC PILOT**3 POSIZIONI / 3 POSITION**