

ELITE GAS EN 331 CAPPUCCIO SIGILLABILE - IVR 182 - IVR 183



Valvola a sfera per gas a passaggio totale con cappuccio sigillabile. Attacchi filettati gas F/F - M/F.

Full bore ball valve for gas with seal cap.

Threaded ends F/F - M/F.

Vanne à sphère pour gaz à passage intégral avec capuchon plombable. Taraudage pas gaz F/F - M/F.

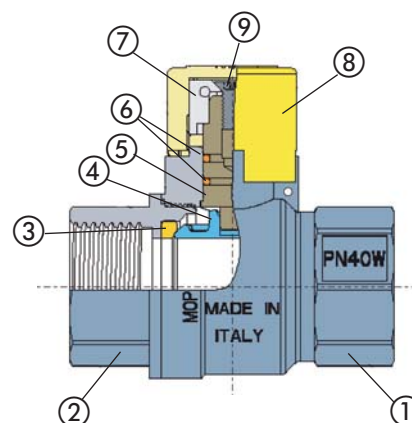
Kugelhahn mit vollem Durchgang für die Gasversorgung mit versiegelbarer Kappe. Anschlussgewinde I/I - A/I.



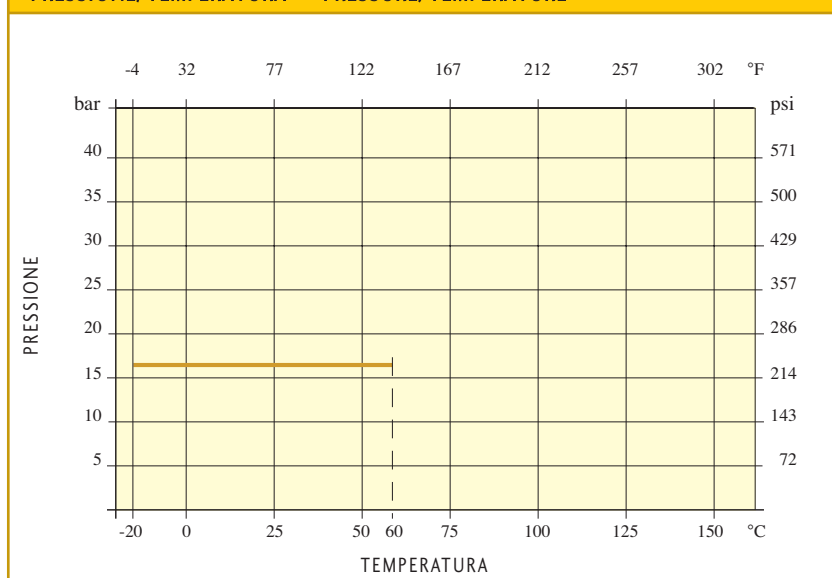
IMPIEGHI: Le valvole a sfera serie ELITE GAS sono omologate per impianti di distribuzione gas a media e bassa pressione e idrocarburi.

APPLICATIONS: The "ELITE GAS" series are approved for medium and low pressure gas distribution plants and for hydrocarbons.

| N. N. | DENOMINAZIONE PART NAME | MATERIALE MATERIAL | TRATTAMENTO TREATMENT |
|-------|--|---|---------------------------|
| 1 | Corpo - Body | Ottone - Brass CW 617N - UNI EN 12165/98 | Nichelato - Nickel plated |
| 2 | Manicotto - Body end | Ottone - Brass CW 617N - UNI EN 12165/98 | Nichelato - Nickel plated |
| 3 | Seggio - Seat | PTFE | |
| 4 | Sfera - Ball | Ottone - Brass CW 617N - UNI EN 12165/98 | Cromata - Chrome plated |
| 5 | Asta - Stem | Ottone - Brass CW 614N - UNI EN 12164/98 | |
| 6 | O-Ring - O-Ring | HNBR | |
| 7 | Cappuccio di manovra Protection cap | Lega di alluminio Aluminium alloy | |
| 8 | Cappuccio di protezione Protection cap | ABS - ABS | |
| 9 | Vite - Screw | Acciaio - Steel | |



PRESSIONE/TEMPERATURA - PRESSURE/TEMPERATURE

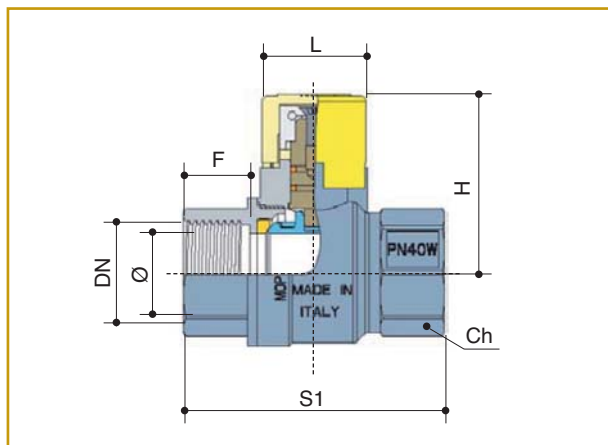


DATI TECNICI - TECHNICAL DATA

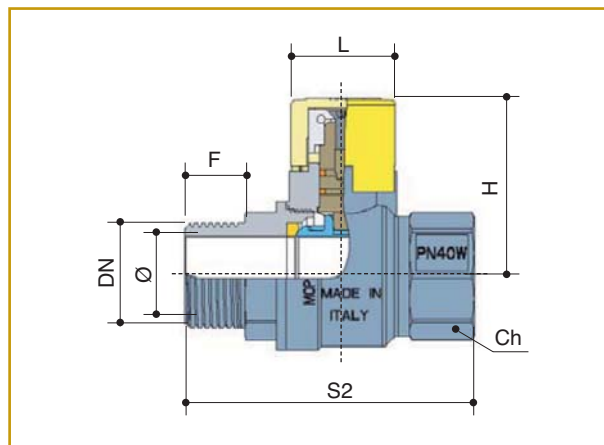
| | |
|--|------------------|
| Pressione di esercizio Working pressure | 1/4" - 2" 20 bar |
| Temperatura di esercizio Working temperature | -20°C + 60°C |
| Filettatura estremità Threaded ends | UNI ISO 7/1 Rp |
| Asta anticoppio Anti blow-out stem | |



Omologazione in corso.



IVR 182 F/F

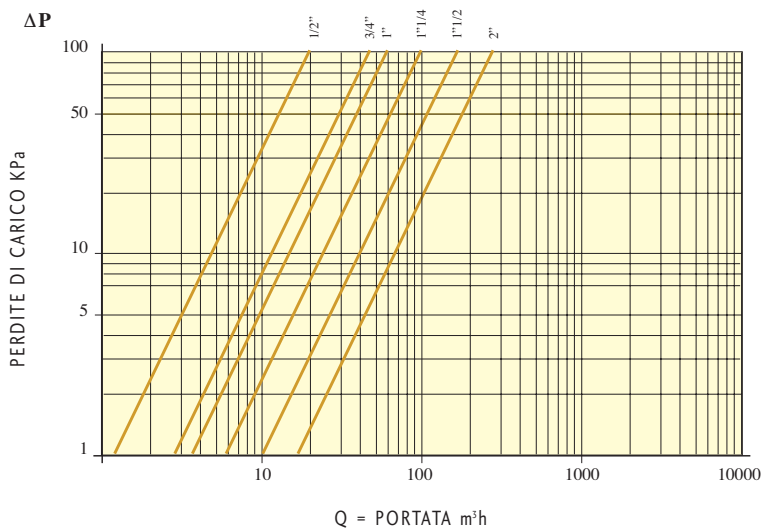


IVR 183 M/F

| DN | 1/2" | 3/4" | 1" | 1"1/4 | 1"1/2 | 2" |
|----|------|------|----|-------|-------|-----|
| Ø | 15 | 20 | 25 | 32 | 40 | 50 |
| F | 15 | 16 | 19 | 21 | 21 | 26 |
| S1 | 63 | 71 | 83 | 92 | 104 | 124 |
| S2 | 70 | 80 | 92 | 102 | 117 | 137 |
| H | 45 | 49 | 56 | 61 | 75 | 82 |
| L | 29 | 29 | 33 | 33 | 44 | 44 |
| Ch | 26 | 31 | 38 | 48 | 55 | 68 |

Dimensioni in mm - Dimensions in mm

DIAGRAMMA PERDITE DI CARICO - FLOW AND PRESSURE DROP



COEFFICIENTE KV - KV FACTOR

| | |
|------------|-----|
| 1/2" - 15 | 20 |
| 3/4" - 20 | 45 |
| 1" - 25 | 60 |
| 1"1/4 - 32 | 100 |
| 1"1/2 - 40 | 170 |
| 2" - 50 | 265 |