

FARFALLA TIPO WAFER PER GAS - IVR 178 - IVR 278 CF8M



Valvola farfalla tipo Wafer.
 Butterfly valve Wafer type.
 Vanne à papillon type Wafer.
 Absperrklappe.



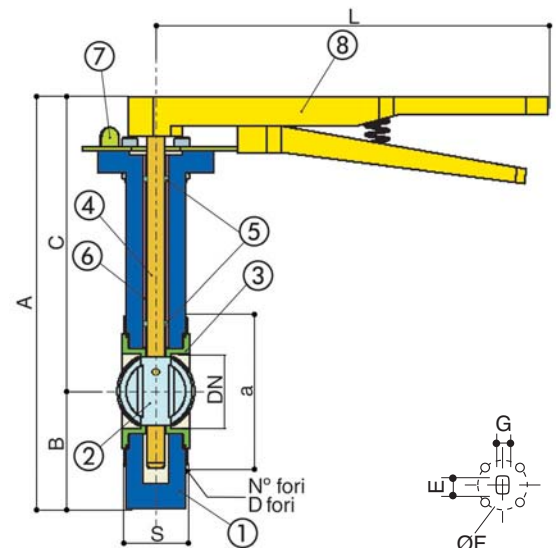
IMPIEGHI: le valvole a farfalla tipo Wafer IVR 178 sono adatte per impianti di distribuzione gas a media e bassa pressione.

APPLICATIONS: the butterfly valves Wafer type IVR 178 are suitable for medium and low pressure gas distribution plant.

ART. 278 CF8M - Come IVR 178 ma con otturatore in acciaio inox CF8M
 ART. 278 CF8M - Like IVR 178 but with stainless steel CF8M



N. N.	DENOMINAZIONE PART NAME	MATERIALE MATERIAL	TRATTAMENTO TREATMENT
1	Corpo - Body	Ghisa GJS400 - Cast iron GJS400	Verniciato - Painted
2	Otturatore - Disc	Ghisa GJS400 - Cast iron GJS400	Nichelato - Nickel plated
3	Guarnizione - Seat	NBR	
4	Asta - Stem	AISI 416	
5	O-ring - O-ring	NBR	
6	Boccola - Bushing	Ottone - Brass	
7	Divisore - Retainer	Acciaio - Steel	
8	Leva - Lever	Acciaio - Steel	Verniciato - Painted



DN	40	50	65	80	100	125	150	200	250	300
A	252	273	296	308	346	372	397	480	540	624
B	70	80	89	95	114	127	139	175	203	242
C	182	193	207	213	232	245	258	305	337	382
S	35	45	48	49	55	58	59	63	70	80
L	165	165	265	265	265	265	265	355	500	500
a	110	125	145	160	180	210	240	295	355	410
N° fori	4	4	4	8	8	8	8	12	12	12
D fori	19	19	19	19	19	19	23	23	28	28
Ø F	7	7	7	7	10	10	10	12	12	14
E	12	12	12	12	14	18	18	22	28	28
G	9	9	9	9	11	14	14	17	22	22
FL ISO	F05	F05	F05	F05	F07	F07	F07	F10	F10	F12

DATI TECNICI - TECHNICAL DATA	
Pressione di esercizio Working pressure	16 bar
Temperatura di esercizio Working temperature	-12°C + 82°C



Dimensioni in mm - Dimensions in mm