

FARFALLA TIPO WAFER - IVR 176 - IVR 276 CF8M



Valvola farfalla tipo Wafer.
 Vanne à papillon type Wafer.
 Butterfly valve Wafer type.
 Absperrklappe.

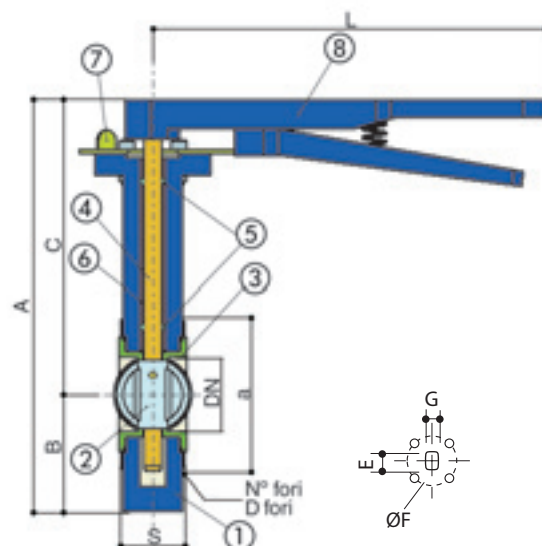


IMPIEGHI: le valvole a farfalla tipo Wafer IVR 176 sono adatte per impianti idrici, riscaldamento, condizionamento, applicazioni industriali ed agricole, aria compressa.

APPLICATIONS: the butterfly valves Wafer type IVR 176 are suitable for use in water supply, heating, air conditioning, industrial, irrigation and compressed air system.

ART. 276 CF8M - Come IVR 176 ma con otturatore in acciaio inox CF8M
 ART. 276 CF8M - Like IVR 176 but with stainless steel CF8M disc

N. N.	DENOMINAZIONE PART NAME	MATERIALE MATERIAL	TRATTAMENTO TREATMENT
1	Corpo - Body	Ghisa GJL250 - Cast iron GJL250	Verniciato - Painted
2	Otturatore - Disc	Ghisa GJL250 - Cast iron GJL250	Nichelato - Nickel plated
3	Guarnizione - Seat	EPDM	
4	Asta - Stem	AISI 416	
5	O-ring - O-ring	EPDM	
6	Boccola - Bushing	Ottone - Brass	
7	Divisore - Retainer	Acciaio - Steel	
8	Leva - Lever	Acciaio - Steel	Verniciato - Painted

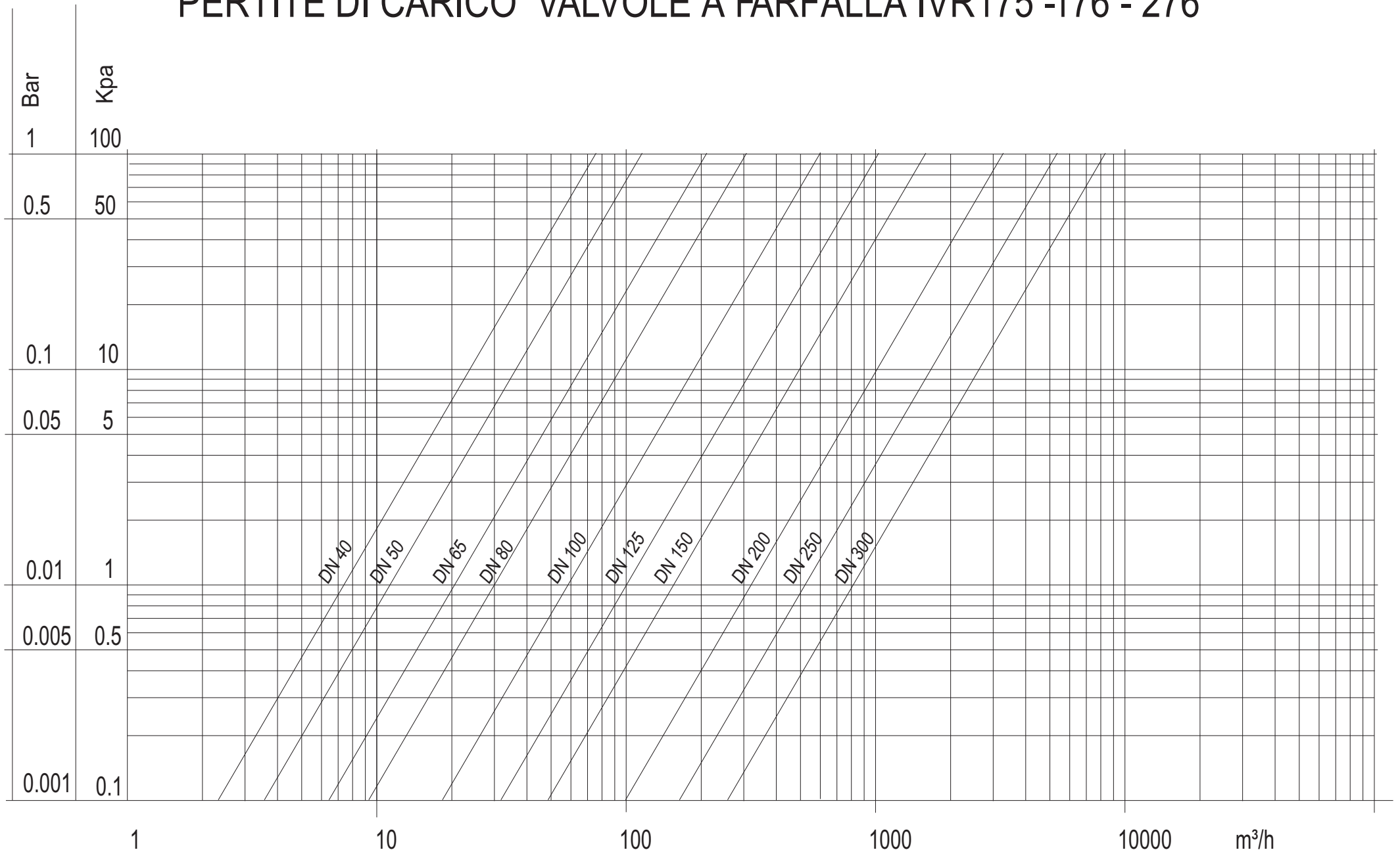


DN	40	50	65	80	100	125	150	200	250	300
A	252	273	296	308	346	372	397	480	540	624
B	70	80	89	95	114	127	139	175	203	242
C	182	193	207	213	232	245	258	305	337	382
S	35	45	48	49	55	58	59	63	70	80
L	165	165	265	265	265	265	265	355	500	500
a	110	125	145	160	180	210	240	295	355	410
N° fori	4	4	4	8	8	8	8	12	12	12
D fori	19	19	19	19	19	19	23	23	28	28
Ø F	7	7	7	7	10	10	10	12	12	14
E	12	12	12	12	14	18	18	22	28	28
G	9	9	9	9	11	14	14	17	22	22
FL ISO	F05	F05	F05	F05	F07	F07	F07	F10	F10	F12

Dimensioni in mm - Dimensions in mm

DATI TECNICI - TECHNICAL DATA	
Pressione massima di esercizio Max working pressure	16 bar
Temperatura massima di esercizio Max working temperature	-10°C + 120°C
COEFFICIENTE KW - KW FACTOR	
DN 40	76
DN 50	135
DN 65	220
DN 80	302
DN 100	600
DN 125	1022
DN 150	1579
DN 200	3136
DN 250	5340
DN 300	8250

PERTITE DI CARICO VALVOLE A FARFALLA IVR175 -176 - 276



Curva percentuale di apertura valvole a farfalla

