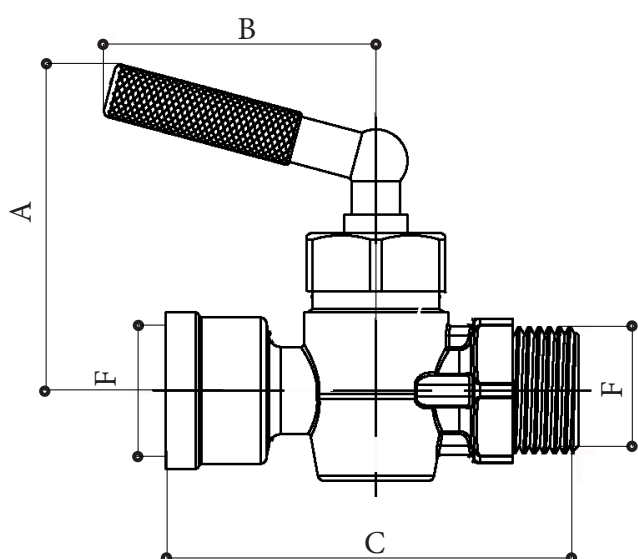
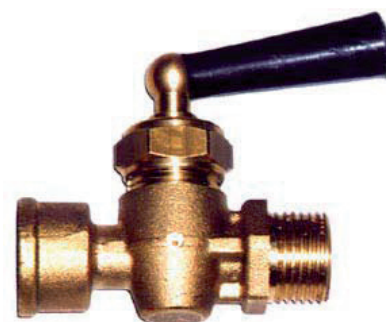


IVR 149

- Rubinetto in ottone porta manometro, con premistoppa, foro di spurgo, attacco M/F, maniglia termoplastica nera*
- Manometer holder M/F with packing nut and drain hole, handle in thermoplastic*
- Manometerhalter AG/IG mit Stopfbüchse und Ablassbohrung und Griff aus Thermoplastik*
- Robinet porte-manomètre M/F avec presse-étoupe et bouchon, poignée en thermoplastique*
- Кран для установки манометра, соединения Н/В, с сальником, выпускным отверстием, термопластиковая ручка*



| Size | Code | F UNI ISO 228/1 | A | B | C |
|------|-----------|--------------------|-----|----|----|
| 1/2" | 114902001 | 1/2" | 130 | 56 | 30 |
| 3/4" | 114903001 | 3/4" | 158 | 64 | 32 |
| 1" | 114905001 | 1" | 163 | 76 | 40 |

Max
+200° C
Min
-10° C

ISO 228-1

DN
1/2"-2" 10 bar

| Posizione 1 | Posizione 2 | Posizione 3 | Posizione 4 |
|---|--|---|---|
| leva verso il manometro | leva in posizione opposta al forellino di scarico | leva verso la linea | leva verso il forellino di scarico |
| Letture della pressione di linea sul manometro installato. Foro di spurgo chiuso. | Sicario del fluido contenuto nella linea. Lettura manometro disattivata. | Conferma tra la lettura della pressione di linea sul manometro installato e sul manometro applicato alla flangia. | Sicario del fluido contenuto nel manometro. Linea chiusa. |

