

**КЛАПАН ОБРАТНЫЙ zSHE**



Материал корпуса	Давление номинальное	Диаметр номинальный	Макс. температура
<b>G</b> Сталь углеродистая	<b>H</b> 160 бар	<b>DN</b> <b>15-50</b>	450 °C
	<b>G</b> 100 бар	<b>DN</b> <b>15-25</b>	
	<b>F</b> 63 бар	<b>DN</b> <b>15-25</b>	
<b>F</b> Литая сталь углеродистая	<b>H</b> 160 бар	<b>DN</b> <b>65-200</b>	450 °C
	<b>G</b> 100 бар	<b>DN</b> <b>32-200</b>	
	<b>F</b> 63 бар	<b>DN</b> <b>32-200</b>	
<b>Q</b> Сталь легированная	<b>H</b> 160 бар	<b>DN</b> <b>15-200</b>	550 °C
	<b>G</b> 100 бар		
	<b>F</b> 63 бар		



согласно директиве оборудования, работающего под давлением 2014/68/UE обозначение CE для DN≥32

**ХАРАКТЕРИСТИКИ**

- Класс герметичности - D по норме EN - 12266 - 1
- Компактная конструкция
- Экологически безопасен
- Испытания и исследования по норме EN - 12266 – 1
- Фланцы по норме PN-EN 1092

**ПРИМЕНЕНИЕ\***

\* не все применения подходят для каждого исполнения вида материала  
 На сайте [www.zetkama.com.pl](http://www.zetkama.com.pl) находится Список химической устойчивости в котором определены параметры работы при определенной среде.

ОТРАСЛИ СИСТЕМЫ



ПРОМЫШЛЕННОСТЬ



СУДОСТРОИТЕЛЬНАЯ ПРОМЫШЛЕННОСТЬ



ТЕПЛОСНАБЖЕНИЕ



ХОЛОДИЛЬНАЯ ТЕХНИКА И КОНДИЦИОНИРОВАНИЕ

СРЕДЫ



ГЛИКОЛЬ



ВОДА ПРОМЫШЛЕННАЯ



МАСЛО ДИАТЕРМИЧЕСКОЕ



ПАР



СЖАТЫЙ ВОЗДУХ

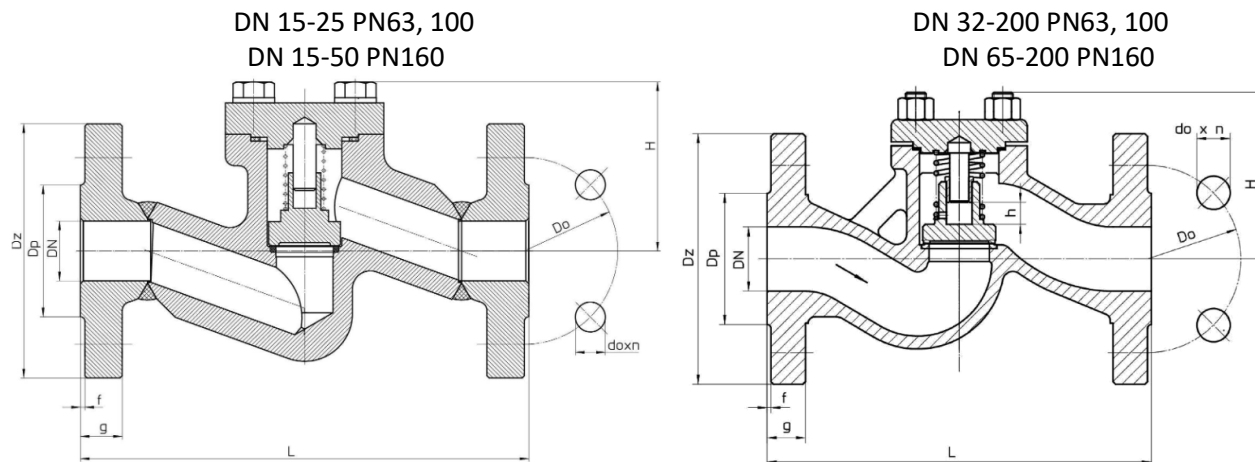


НЕЙТРАЛЬНЫЕ ЖИДКОСТИ

Оставляем за собой право изменения конструкции

Издание 01/2020

**МАТЕРИАЛЫ, РАЗМЕРЫ**



№	Материал корпуса	G	F	Q	Q	
	Исполнение	31	31	31	31	
	PN	63 – 100 DN15-25 160 DN15-50	63 – 100 DN32-200 160 DN65-200	63 – 100 DN15-25 160 DN15-50	63 – 100 DN32-200 160 DN65-200	
1	Корпус	P245GH	GP240GH	13CrMo4-5	G17CrMo5-5	
2	Седло	18-8 CrNi				
3	Крышка	P265GH		13CrMo4-5		
5	Золотник	X20Cr13		13CrMo4-5		
6	Уплотнение	Графит				
<b>Макс. температура</b>		<b>450 °C</b>			<b>550 °C</b>	

DN	15	20	25	40	50	32	40	50	65	80	100	150	200
	PN 63-160			PN 63-100		PN 63-160							
L (мм)	210	230	230	300	350	260	260	300	340	380	430	550	650
H (мм)	72	72	102	112	135	100	120	125	160	175	200	337	415
h (мм)	10	10	14	16	12	22	22	22	41	46	55	70	70
Вес (кг)	4,0	6,0	8,0	16	26,0	12,5	16,8	21,6	37,5	43,3	54,0	210,0	---

Оставляем за собой право изменения конструкции

Издание 01/2020

ZETKAMA Sp. z o.o.  
Ul. 3 Maja 12  
PL 57-410 Ścinawka Średnia

Tel. +48 74 8652 187  
Tel. +48 74 8652 111  
Fax +48 74 8652 199

E-mail export@zetkama.com.pl  
www.zetkama.com.ru

**ЗАВИСИМОСТЬ ТЕМПЕРАТУРЫ ОТ ДАВЛЕНИЯ**

		Температура [° C]																		
Материал	PN	-10 < do <50	100	150	200	250	300	350	400	450	460	470	480	490	500	510	520	530	540	550
P245GH GP240 GH	63	63	58,5	55,5	52,5	48,0	43,5	40,5	37,5	20,7	-	-	-	-	-	-	-	-	-	-
	100	100	92,8	88,0	83,3	76,1	69,0	64,2	59,5	32,8	-	-	-	-	-	-	-	-	-	-
	160	160	137	130	124	113	103	97	91	47	-	-	-	-	-	-	-	-	-	-
13CrMo4-5 G17 CrMo 5-5	63	63	63	63	63	63	63	60,0	56,7	53,1	50,5	47,9	45,4	42,8	41,1	34,8	28,2	23,4	18,3	14,7
	100	100	100	100	100	100	100	95,2	90,0	84,2	80,2	76,1	72,0	68,0	65,2	55,2	44,7	37,1	29,0	23,3
	160	160	160	160	160	160	156	146	137	124	119	114	109	99	89	79	70	59	46	37

**РАЗМЕРЫ ФЛАНЦЕВ СОГЛАСНО С PN-EN 1092-1**

DN		15	20	25	32	40	50	65	80	100	150	200
PN63	D (мм)	105	130	140	155	170	180	205	215	250	345	415
	K (мм)	75	90	100	110	125	135	160	170	200	280	345
	nxd (мм)	14X4	18X4	18X4	22X4	22X4	22X4	22x8	22x8	26x8	33x8	36x12
PN100	D (мм)	105	130	140	155	170	195	220	230	265	355	430
	K (мм)	75	90	100	110	125	145	170	180	210	290	360
	nxd (мм)	14X4	18X4	18X4	22X4	22X4	26X4	26x8	26x8	30x8	33x12	36x12
PN160	D (мм)	105	130	140	155	170	195	220	230	265	355	430
	K (мм)	75	90	100	110	125	145	170	180	210	290	360
	nxd (мм)	14X4	18X4	18X4	22x4	22x4	26x4	26x8	26x8	30x8	33x12	36x12

По запросу возможны разные варианты клапанов:

- Наплавка седлового уплотнения - стеллит
- Золотник закалённый
- Золотник стеллитированный
- Разные исполнения

Оставляем за собой право изменения конструкции

Издание 01/2020

## ИСПОЛНЕНИЯ

Фигура	Материал корпуса	Диаметр номинальный	Давление номинальное	Исполнение
287	G Сталь углеродистая P245GH	15-50 мм	H 160 бар	31 Свободный золотник на пружине; шток, золотник и кольцо корпуса – нержавеющая сталь
		15-25 мм	G 100 бар	31 Свободный золотник на пружине; шток, золотник и кольцо корпуса – нержавеющая сталь
		15-25 мм	F 63 бар	31 Свободный золотник на пружине; шток, золотник и кольцо корпуса – нержавеющая сталь
	F Литая сталь углеродистая GP240GH	65-200 мм	H 160 бар	31 Свободный золотник на пружине; шток, золотник и кольцо корпуса – нержавеющая сталь
		32-200 мм	G 100 бар	31 Свободный золотник на пружине; шток, золотник и кольцо корпуса – нержавеющая сталь
		32-200 мм	F 63 бар	31 Свободный золотник на пружине; шток, золотник и кольцо корпуса – нержавеющая сталь
	Q Сталь легированная 13CrMo4-5	15-50 мм	H 160 бар	31 Свободный золотник на пружине; шток, золотник и кольцо корпуса – нержавеющая сталь
		15-25 мм	G 100 бар	31 Свободный золотник на пружине; шток, золотник и кольцо корпуса – нержавеющая сталь
		15-25 мм	F 63 бар	31 Свободный золотник на пружине; шток, золотник и кольцо корпуса – нержавеющая сталь
	Q Сталь легированная G17CrMo5-5	65-200 мм	H 160 бар	31 Свободный золотник на пружине; шток, золотник и кольцо корпуса – нержавеющая сталь
		32-200 мм	G 100 бар	31 Свободный золотник на пружине; шток, золотник и кольцо корпуса – нержавеющая сталь
		32-200 мм	F 63 бар	31 Свободный золотник на пружине; шток, золотник и кольцо корпуса – нержавеющая сталь

**ЗАКАЗ**

Фигура	Материал корпуса	Диаметр номинальный	Давление номинальное	Исполнение
287	G Сталь углеродистая P245GH	15-50 мм	H 160 бар	31 Свободный золотник на пружине; шток, золотник и кольцо корпуса – нержавеющая сталь

**Пример заказа по индексу**

287 F 050 H 31

Клапан обратный, присоединение фланцевое, форма прямая  
 Сталь углеродистая P245GH  
 Диаметр номинальный (мм)  
 Давление номинальное PN 160 бар  
 Свободный золотник на пружине; шток, золотник и кольцо корпуса – нержавеющая сталь

287 F 050 H 31