


 **КЛАПАН ЗАПОРНЫЙ zGLO**



Материал корпуса	Давление номинальное	Диаметр номинальный	Макс. температура
G Сталь углеродистая	E 40 бар	DN 15-50	450 °C
F Литая сталь	E 40 бар	DN 15-300	450 °C
I Литая сталь нержавеющая	E 40 бар	DN 15-300	400 °C

 согласно директиве оборудования, работающего под давлением 2014/68/UE обозначение CE для DN≥32

ХАРАКТЕРИСТИКИ

- Высокая степень герметичности (класс герметичности - A по норме EN - 12266 - 1)
- Компактная конструкция
- Экологически безопасен
- Испытания и исследования по норме EN - 12266 – 1
- Строительная длина по норме EN 558 ряд 1
- Присоединение под приварку по норме EN 12627

ПРИМЕНЕНИЕ*

* не все применения подходят для каждого исполнения вида материала

На сайте www.zetkama.com.pl находится Список химической устойчивости в котором определены параметры работы при определенной среде.

ОТРАСЛИ СИСТЕМЫ						
	ПРОМЫШЛЕННОСТЬ	СУДОСТРОИТЕЛЬНАЯ ПРОМЫШЛЕННОСТЬ	ТЕПЛОСНАБЖЕНИЕ	ХОЛОДИЛЬНАЯ ТЕХНИКА И КОНДИЦИОНИРОВАНИЕ	ХИМИЧЕСКАЯ ПРОМЫШЛЕННОСТЬ	
	СРЕДЫ					
		ГЛИКОЛЬ	ВОДА ПРОМЫШЛЕННАЯ	МАСЛО ДИАТЕРМИЧЕСКОЕ	ПАР	СЖАТЫЙ ВОЗДУХ
						
					НЕЙТРАЛЬНЫЕ ЖИДКОСТИ	

Оставляем за собой право изменения конструкции

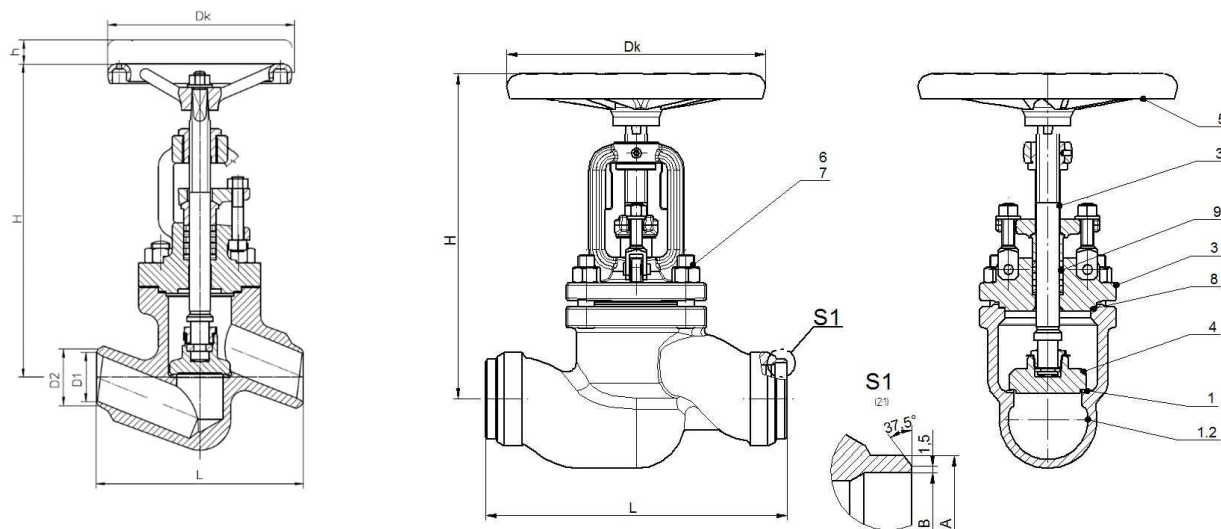
Издание 01/2020

ZETKAMA Sp. z o.o.
Ul. 3 Maja 12
PL 57-410 Ścinawka Średnia

Tel. +48 74 8652 187
Tel. +48 74 8652 111
Fax +48 74 8652 199

E-mail export@zetkama.com.pl
www.zetkama.com.ru

МАТЕРИАЛЫ, РАЗМЕРЫ



№	Материал корпуса Исполнение	G		F		I	
		00	00; 01; 04; 71	31	00; 01; 04; 71	31	
1	Корпус	P245GH 1.0352	GP240GH 1.0619	GX5CrNiMO19-11-2 1.4408			
1.2	Наплавка	G 19 9 LSi	G 19 9 LSi	G 19 9 LSi			
2	Крышка	P245GH 1.0352	GP240GH 1.0619	GX5CrNiMO19-11-2 1.4408			
3	Шток	X20Cr13 1.4021	X20Cr13 1.4021	X6CrNiMoTi17-12-2 1.4571			
4	Золотник	X20Cr13 1.4021	X20Cr13 1.4021	X6CrNiMoTi17-12-2 1.4571			
5	Штурвал	KOZ-120 PN-M-74203					
6	Болт двухсторонний	25CrMo4				A4-70	
7	Гайка	25CrMo4				A4	
8	Прокладка крышки	SPETOGRAF GUS 40					
9	Сальниковое уплотнение	GRAFMET 950					
10	Пружина	-----		X17CrNi16-2	-----	X17CrNi16-2	
Макс. температура		450 °C				400 °C	

DN	15	20	25	32	40	50	15	20	25	32	40	50	65	80	100	125	150	200	
Материал	G						F, I												
L (мм)	130	130	130	160	180	210	130	150	160	180	200	230	290	310	350	400	480	600	
Dk (мм)	120	120	120	160	160	160	120	120	120	120	180	180	250	250	320	320	360	500	
H	190	190	190	260	270	270	235	235	235	235	275	275	315	350	435	470	510	625	
A (мм)	22	28	35	44	50	62	22	28	35	44	50	61	77	91	117	144	172	223	
B (мм)	17,3	22,3	28,5	37,2	43	54	17,3	22,3	28,5	37,2	43,1	54	68,9	80,9	104,3	130,7	157,1	204,9	
к_{vs} (м³/ч)	4	6,3	10	16	25	40	5,3	8,4	12,3	22,0	29,0	44,0	74,8	111,5	182,0	232,5	337,5	1078	
Вес (кг)	2,2	2,8	3,3	7,2	8	12,4	3,7	3,9	4,3	4,8	9,0	9,9	16,5	21,8	37,6	52,8	78	139,2	
Труба к сварка	d	21,3	26,9	33,7	42,4	48,3	60,3	21,3	26,9	33,7	42,4	48,3	60,3	76,1	88,9	114,3	139,7	168,3	219,1
	s	2	2,3	2,6	2,6	2,6	3,2	2	2,3	2,6	2,6	2,6	3,2	3,6	4	5	4,5	5,6	7,1

Оставляем за собой право изменения конструкции

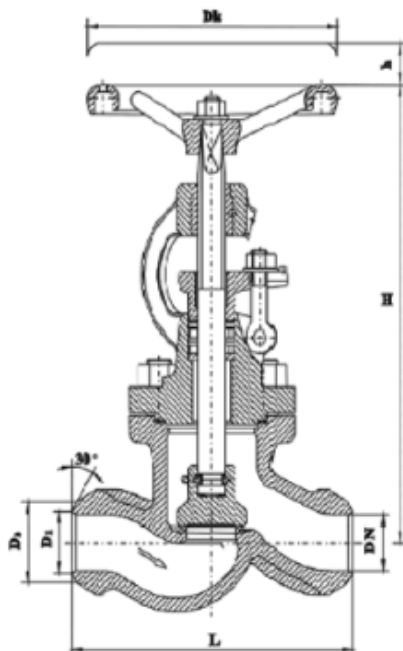
Издание 01/2020

ZETKAMA Sp. z o.o.
Ul. 3 Maja 12
PL 57-410 Ścinawka Średnia

Tel. +48 74 8652 187
Tel. +48 74 8652 111
Fax +48 74 8652 199

E-mail export@zetkama.com.pl
www.zetkama.com.ru

DN 250-300



№	Материал корпуса	F	I
	Исполнение	04	04
1	Корпус	GP240GH	GX5CrNiMo19-11-2
2	Седло	18-8 Cr-Ni	GX5CrNiMo19-11-2
3	Крышка	GP240GH	GX5CrNiMo19-11-2
4	Шток	X20Cr13	X6CrNiMoTi17-12-2
5	Золотник	CS+18-8 Cr-Ni	X6CrNiTi18-10
6	Уплотнение	Графит	Графит
Макс. температура		450 °C	400 °C

DN	250	300
D1 (мм)	257	308
D2 (мм)	278	329
L	730	850
H	665	777
h	110	160
Dk	500	640
Вес (кг)	275	450

Оставляем за собой право изменения конструкции

Издание 01/2020

ZETKAMA Sp. z o.o.
Ul. 3 Maja 12
PL 57-410 Ścinawka Średnia

Tel. +48 74 8652 187
Tel. +48 74 8652 111
Fax +48 74 8652 199

E-mail export@zetkama.com.pl
www.zetkama.com.ru

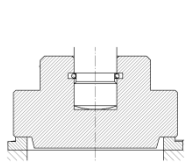
ЗАВИСИМОСТЬ ТЕМПЕРАТУРЫ ОТ ДАВЛЕНИЯ

Норма EN 1092-1	PN		-20°÷<-10°С	-10°÷<50°С	100°С	150°С	200°С	250°С	300°С	350°С	400°С	450°С
GP240GH	40	бар	30	40	37,1	35,2	33,3	30,4	27,6	25,7	23,8	13,1
Норма EN 1092-1			-60°÷<-10°С		-10°С÷100°С	150°С	200°С	250°С	300°С	350°С	400°С	450°С
G-X5CrNiMo19-11-2	40		40		40	36,3	33,7	31,8	29,7	28,5	27,4	---

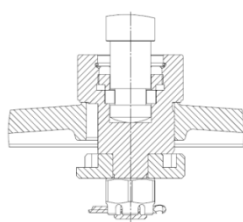
KV [м³/ч] Фигура 217 исполнение 71

Обороты штурвала	DN 15	DN 20	DN 25	DN 32	DN 40	DN 50	DN 65	DN 80	DN 100	DN 125	DN 150	DN 200
0,5	0,22	0,42	0,60	0,77	1,0	2,1	2,3	3,6	5	10		
1	0,30	0,52	0,85	1,14	1,5	2,5	3,3	5,7	7	14	38,7	61,3
2	0,68	1,05	1,65	2,2	3,5	4,4	8,1	13,6	13,5	22	60,5	90
3	1,3	1,9	3,0	3,8	6,3	8,1	17	21,4	22	32	81,4	112
4	2,3	3,4	7,6	7,6	14	15,7	44,3	41,5	33,5	47	117,7	131,4
5	4,8	6,9	13,6	15,1	28	33,1	74,7	81,4	75,5	96	182,5	168,5
5,5	6,1	8,6		19		45,1						
6								112	116	151	252	241,3
7									148	198	290,7	335,9
8										228		422,5
8,5												458,6
9										246		

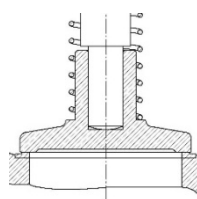
ЗОЛОТНИКИ, ПЛУНЖЕР (исп. 71)



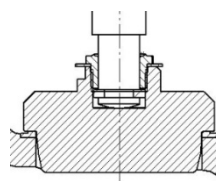
исполнение 00



исполнение 04



исполнение 31



исполнение 71

по запросу возможны разные варианты клапанов:

- Наплавка седлового уплотнения - стеллит
- Золотник закалённый
- Различные исполнения

Оставляем за собой право изменения конструкции

Издание 01/2020

ИСПОЛНЕНИЯ

Фигура	Материал корпуса	Диаметр номинальный	Давление номинальное	Исполнение
217	G Сталь углеродистая P245GH	15-50 мм	E 40 бар	00 Клапан запорный; золотник неразрывный; седло – нержавеющая сталь
		15-100 мм	E 40 бар	01 Клапан запорный; золотник разъемный; седло – нержавеющая сталь
				00 Клапан запорный; золотник неразрывный; седло – нержавеющая сталь
				04 Клапан запорный; золотник разгруженный; седло – нержавеющая сталь
				31 Клапан не возвратно-запорный; седло – нержавеющая сталь
71 Клапан запорный, плунжер дроссельный, седло – нержавеющая сталь				
217	I Литая сталь нержавеющая G-X5CrNiMo19-11-2	15-100 мм	E 40 бар	01 Клапан запорный; золотник разъемный; седло – нержавеющая сталь
		15-32 мм	E 40 бар	00 Клапан запорный; золотник неразрывный; седло – нержавеющая сталь
				04 Клапан запорный; золотник разгруженный; седло – нержавеющая сталь
				31 Клапан не возвратно-запорный; седло – нержавеющая сталь
				71 Клапан запорный, плунжер дроссельный, седло – нержавеющая сталь

ЗАКАЗ

Фигура	Материал корпуса	Диаметр номинальный	Давление номинальное	Исполнение
217	F Литая сталь углеродистая GP240GH	15-100 мм	E 40 бар	01 Клапан запорный; золотник разъёмный; седло – нержавеющая сталь

Пример заказа по индексу

217 F 050 E 01

217 F 050 E 01

Клапан запорный, присоединение под приварку, форма прямая
 Литая сталь углеродистая GP240GH
 Диаметр номинальный (мм)
 Давление номинальное PN 40 бар
 Клапан запорный; золотник разъёмный; седло – нержавеющая сталь