


КЛИНОВАЯ ЗАДВИЖКА zGAT


Материал корпуса	Давление	Диаметр	Макс. температура
D Сферический чугун	C 16 бар	DN 40-600*	70°C
	B 10 бар		



***DN650-DN800 по запросу**

согласно директиве 2014/68/UE
обозначение CE для Dn≥32

ХАРАКТЕРИСТИКА

- высокий уровень плотности (класс А – в соответствии с нормой EN-12266-1)
- длина застройки: серия F4 в соответствии с нормой DIN 3202
- фланцы в соответствии с нормой EN-1092-2
- эпоксидное покрытие RAL 5002
- толщина покрытия 300 микрон
- подготовлена под установку привода

ПРИМЕНЕНИЕ

отрасли
системы



ПРОМЫШЛЕННОСТЬ

среды



ПРОМЫШЛЕННАЯ ВОДА



НЕЙТРАЛЬНЫЕ
ЖИДКОСТИ



ПИТЬЕВАЯ ВОДА

Оставляем за собой право изменения конструкции

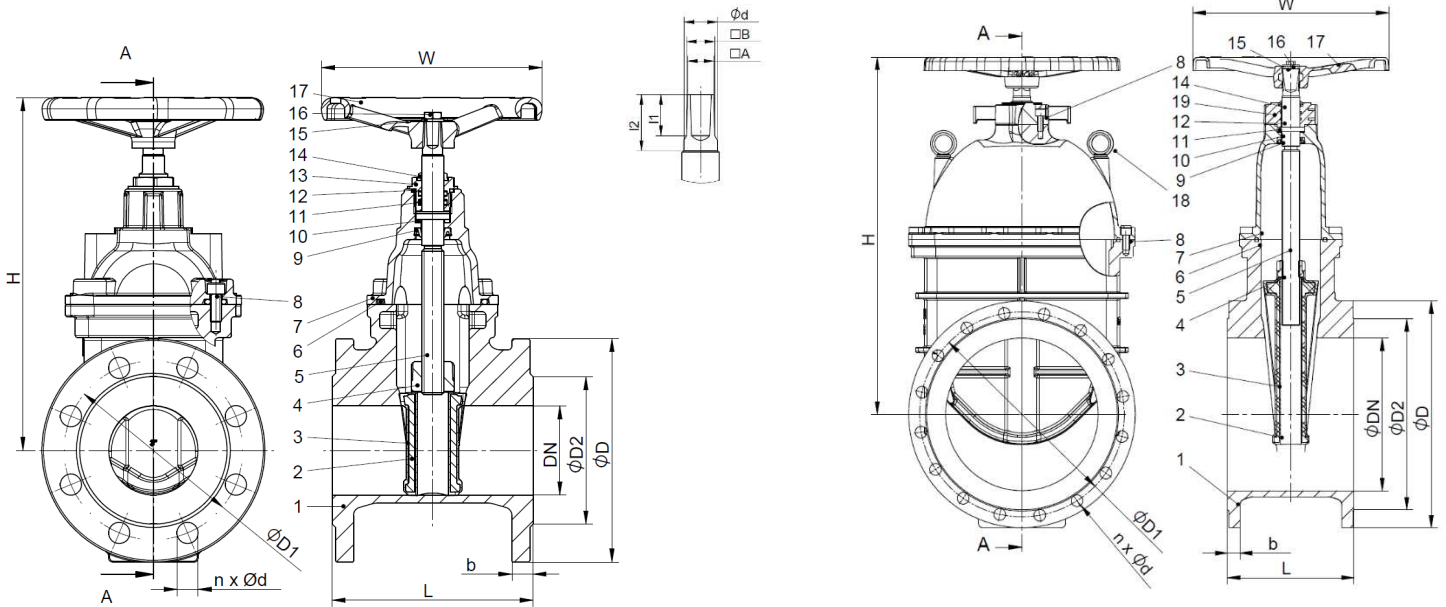
Издание 01/2021

FIG.111

МАТЕРИАЛЫ, РАЗМЕРЫ

DN 40 - 300

DN 350 - 600



Материал корпуса		D		
Исполнение		57	56	36
1	Корпус	EN-GJS-500-7 5.3200 (ex.JS1050)		
2	Клин	EN-GJS-500-7 5.3200 (ex.JS1050)		
3	вулканизированный клин	EPDM		
4	Гайка штока	CuZn36Pb2As		
5	Шток	X20Cr13		
6	Уплотнение крышки	EPDM		
7	Крышка	EN-GJS-500-7 5.3200 (ex.JS1050)8.8		
8	Болт	C15, C15R, C15E		
9	Уплотнительное кольцо	EPDM		
10	Подшипник	Nylon		
11	О-ринг	EPDM		
12	О-ринг	EPDM		
13	Втулка с резьбой	CuZn36Pb2As		
14	Защитное кольцо	NBR/EPDM		
15	Прокладка под штурвал	C15, C15R, C15E		-
16	Гайка	C15, C15R, C15E		-
17	Штурвал	EN-GJS-500-7 5.3200 (ex.JS1050)8.8		-
18	Болт	-	C15, C15R, C15E	
19	Крышка	-	EN-GJS-500-7 5.3200 (ex.JS1050)	
Макс. температура		70°C		

Оставляем за собой право изменения конструкции

Издание 01/2021

ZETKAMA Sp. z o.o.
Ul. 3 Maja 12
PL 57-410 Ścinawka Średnia

Tel. +48 74 8652 171
Tel. +48 74 8652 111
Fax +48 74 8652 199

E-mail export@zetskama.com.pl
www.zetskama.com.ru

FIG.111



DN	40	50	65	80	100	125	150	200	250	300	350	400	450	500	600	
L (мм)	140	150	170	180	190	200	210	230	250	270	290	310	330	350	390	
H (мм)	235	240	250	312	335	385	438	543	645	728	812	923	974	1073	1254	
D (мм)	PN10	-	-	-	-	-	-	-	340	400	455	505	565	615	670	780
	PN16	150	165	185	200	220	250	285	340	405	460	520	580	640	715	840
D1 (мм)	PN10	-	-	-	-	-	-	-	295	350	400	460	515	565	620	725
	PN16	110	125	145	160	180	210	240	295	355	410	470	525	585	650	770
D2 (мм)	84	99	118	132	156	184	211	266	319	370	429	480	548	609	720	
b (мм)	PN10	-	-	-	-	-	-	-	20	22	24,5	24,5	24,5	25,5	26,5	30,0
	PN16	19	19	19	19	19	19	19	20	22	24,5	26,5	28,0	30,0	31,5	36,0
n (мм)	PN10	-	-	-	-	-	-	-	8	12	12	16	16	20	20	20
	PN16	4	4	4	8	8	8	8	12	12	12	16	16	20	20	20
d (мм)	PN10	-	-	-	-	-	-	-	23	23	23	23	28	28	28	31
	PN16	19	19	19	19	19	19	23	23	28	28	28	31	31	34	37
W (мм)	160	160	160	200	250	250	320	320	320	360	600	600	600	730	730	
C (мм)	5,0	5,0	5,0	5,0	6,0	6,0	7,0	7,5	9,0	10,0	14	16	17	18	18	
□ A (мм)	12,8	12,8	12,8	14,5	17,0	17,2	18,7	20,0	20,0	20,0	30,0	30,0	35,0	35,0	35,0	
□ B (мм)	13,8	13,8	13,8	15,6	19,5	19,7	21,7	22,0	22,0	22,0	-	-	-	-	-	
φd (мм)	17	17	17	18	24	24	24	26	26	28	38	38	42	45	45	
I1 (мм)	20	20	20	22	25	25	30	30	30	30	45	45	45	45	45	
I2 (мм)	28	28	28	27	32	32	40	40	40	40	66	60	130	60	60	
вес (кг)																
111	PN10	-	-	-	-	-	-	-	58,0	85,0	131,0	182,6	262,4	320,0	400,0	630,0
	PN16	8,0	9,0	11,8	14,2	18,6	26,6	36,2	58,4	85,4	132,0	182,6	262,4	320,0	400,0	630,0

РАЗМЕРЫ И КОМПЛЕКТ ЭЛЕМЕНТОВ ДЛЯ УСТАНОВКИ ПРИВодОВ НА ЗАДВИЖКЕ

DN	40	50	65	80	100	125	150	200	250	300	обозначение	
Опорная плита. Отверстия согласно ISO 5210	F10	F10	F10	F10	F10	F10	F10	F10	F10	F14	F14	1
Муфта согласно ISO 5210 / B1 mm – мм	42	42	42	42	42	42	42	42	60	60	2	
шпонка	12x8x32	12x8x32	12x8x32	12x8x32	12x8x32	12x8x32	12x8x32	12x8x32	18x11x50	18x11x50	3	
болт шестигранный EN ISO 4762	2szt. M12x16 8.8	2szt. M12x16 8.8	2szt. M12x16 8.8	2szt. M12x16 8.8	2szt. M12x16 8.8	4szt. M10x16 8.8	4szt. M10x16 8.8	4szt. M10x16 8.8	4szt. M16x18 8.8	4szt. M16x18 8.8	4	
болт EN ISO 4017	M8x35	M8x35	M8x35	M8x35	M10x35	M10x35	M10x35	M10x35	M12x50	M12x50	5	
Прокладка ISO 7094	M8	M8	M8	M8	M8	M10	M10	M10	M12	M12	6	
момент закрытия	12	25	30	50	55	60	80	110	150	200		
количество оборотов для полного открытия	13	19	19	26	25	32	33	44	55	53		

Оставляем за собой право изменения конструкции

Издание 01/2021

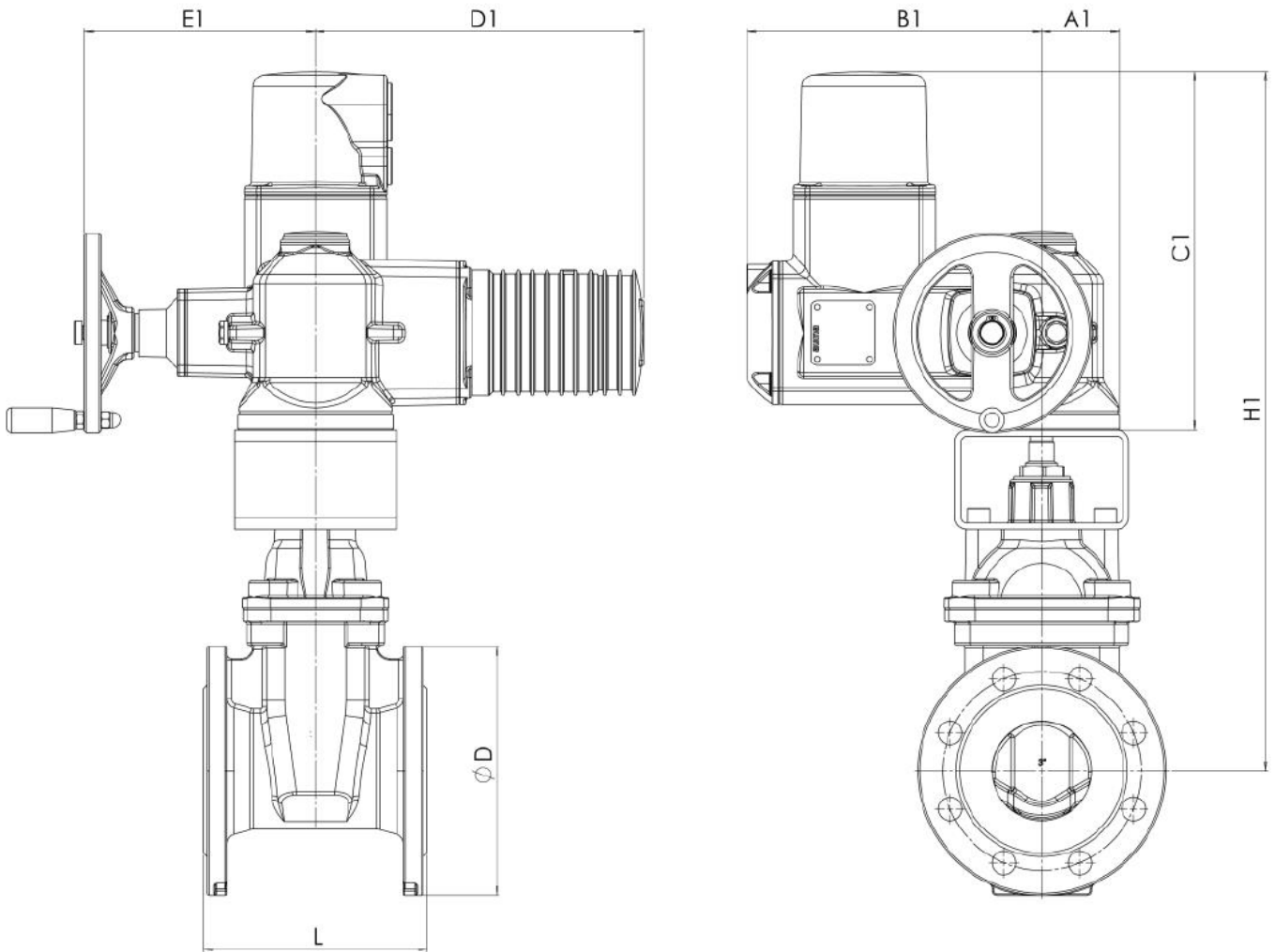
ZETKAMA Sp. z o.o.
Ul. 3 Maja 12
PL 57-410 Ścinawka Średnia

Tel. +48 74 8652 171
Tel. +48 74 8652 111
Fax +48 74 8652 199

E-mail export@zetkama.com.pl
www.zetkama.com.ru

FIG.111

DN40-300 С ПРИВОДОМ АУМА



DN	40	50	65	80	100	125	150	200	250	300
Приводов	SA 07.2	SA 07.2	SA 07.6	SA 07.6	SA 07.6	SA 10.2	SA 10.2	SA 10.2	SA 14.2	SA 14.2
PN (MPa)	1,6	1,6	1,6	1,6	1,6	1,6	1,6	1,0/1,6	1,0/1,6	1,0/1,6
A1 (mm)	62	62	62	62	62	65	65	65	91	91
B1 (mm)	238	238	238	238	238	248	248	248	286	286
E1 (mm)	186	186	186	186	186	191	191	191	242	242
D1 (mm)	265	265	265	265	265	283	283	283	389	389
H1 (mm)	459	493	498	559	593	643,5	684	779	914	991
C1 (mm)	288	288	288	288	288	290	290	290	316	316
ØD (mm)	150	165	185	200	220	250	285	340	400/405	455/460
L (mm)	140	150	170	180	190	200	210	230	250	270

Оставляем за собой право изменения конструкции

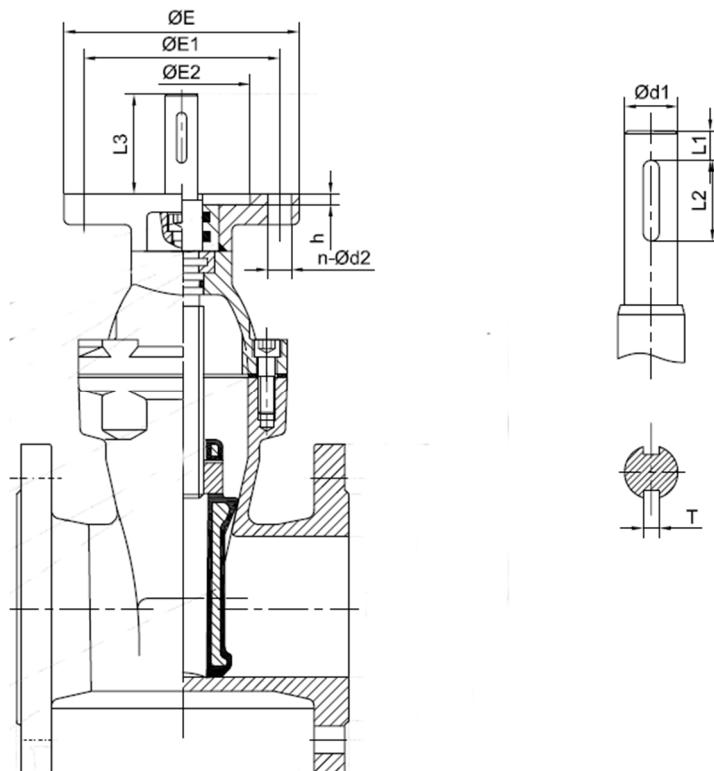
Издание 01/2021

ZETKAMA Sp. z o.o.
 Ul. 3 Maja 12
 PL 57-410 Ścinawka Średnia

Tel. +48 74 8652 171
 Tel. +48 74 8652 111
 Fax +48 74 8652 199

E-mail export@zetkama.com.pl
 www.zetkama.com.ru

ВЕРСИЯ 36 ПОД ПРИВОД DN350-DN800



DN	виерхний фланес	ØE	ØE1	ØE2	h	n-Ød2	Ød1	L3	L1	T	L2
350	F14	175	140	100	4,5	4-18	30	65	5	8	60
400	F14	175	140	100	4,5	4-18	30	65	5	8	60
450	F14	175	140	100	4,5	4-18	30	65	5	8	60
500	F14	175	140	100	4,5	4-18	30	65	5	8	60
600	F14	175	140	100	4,5	4-18	30	65	5	8	60
700	F16	210	165	130	5,5	4-22	40	80	5	12	63
800	F25	300	254	200	5,5	8-18	50	100	10	14	70

Момент закрытия

DN	350	400	450	500	600	700	800
Nm	370	430	470	500	600	800	1200

Количество оборотов для полного закрытия

DN	350	400	450	500	600	700	800
обороты	30	35	40	45	50	50	57

Оставляем за собой право изменения конструкции

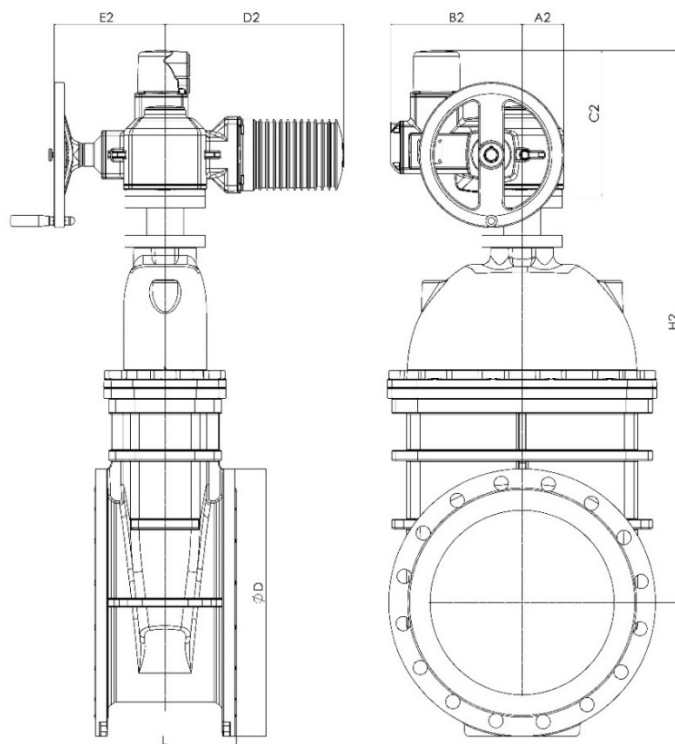
Издание 01/2021

ZETKAMA Sp. z o.o.
Ul. 3 Maja 12
PL 57-410 Ścinawka Średnia

Tel. +48 74 8652 171
Tel. +48 74 8652 111
Fax +48 74 8652 199

E-mail export@zetkama.com.pl
www.zetkama.com.ru

DN 350 – 600 С ПРИВОДОМ АУМА



DN	350	400	450	500	600
Приводов	SA 14.6	SA 14.6	SA 14.6	SA 14.6	SA 14.6
PN (МПа)	1,0/1,6	1,0/1,6	1,0/1,6	1,0/1,6	1,0/1,6
A2 (mm)	91	91	91	91	91
B2 (mm)	286	286	286	286	286
E2 (mm)	245	245	245	245	245
D2 (mm)	389	389	389	389	389
H2 (mm)	1091	1199	1271	1381	1551
H1-C1	665+110	773+110	845+110	925+140	1095+140
C2 (mm)	316	316	316	316	316
ØD (mm)	505/520	565/580	615/640	670/715	780/840
L (mm)	290	310	330	350	390

СТАНДАРТНОЕ ИСПОЛНЕНИЕ

- напряжение 400В
- конечные выключатели
- выключатель перегрузки
- сигнальный датчик
- обогрев механизмов привода
- выключатель температурный
- ручное управление

Оставляем за собой право изменения конструкции

Издание 01/2021

ИСПОЛНЕНИЯ

Фигура	Материал корпуса	Диаметр	Давление	Исполнение
111	D Сферический чугун EN-GJS-500-7	40-300 мм	C 16 бар	57 невыдвижной шток, обрезиненый EPDM клин, закрытие EPDM/чугун, эпоксидное покрытие, со штурвалом, универсальная крышка
		350-600 мм	C 16 бар	56 невыдвижной шток, обрезиненый EPDM клин, закрытие EPDM/чугун, эпоксидное покрытие, со штурвалом,
		40-800 мм	C 16 бар	36 выдвижной шток, обрезиненый EPDM клин, закрытие EPDM/чугун, эпоксидное покрытие, универсальная крышка, приготовлена под привод с опорной плитой
		40-300 мм	B 10 бар	57 невыдвижной шток, обрезиненый EPDM клин, закрытие EPDM/чугун, эпоксидное покрытие, со штурвалом, универсальная крышка
		350-600 мм	C 16 бар	56 невыдвижной шток, обрезиненый EPDM клин, закрытие EPDM/чугун, эпоксидное покрытие, со штурвалом,
		40-800 мм	B 10 бар	36 выдвижной шток, обрезиненый EPDM клин, закрытие EPDM/чугун, эпоксидное покрытие, универсальная крышка, приготовлена под привод с опорной плитой

ЗАКАЗ

Фигура	Материал корпуса	Диаметр	Давление	Исполнение
111	D Сферический чугун EN-GJS-500-7	40-300 мм	C 16 бар	57 невыдвижной шток, обрезиненый EPDM клин, закрытие EPDM/чугун, эпоксидное покрытие, со штурвалом, универсальная крышка

Пример заказа по индексу

111 D 050 C 57

Задвижка, фланцевое соединение, форма прямая

Сфероидный чугун EN-GJS-500-7

Диаметр (мм)

Давление PN 16

Невыдвижной шток, обрезиненый EPDM клин, закрытие EPDM/чугун, эпоксидное покрытие, со штурвалом, универсальная крышка

