



ІНВЕРТОРНІ ТЕПЛОВІ НАСОСИ ПОВІТРЯ-ВОДА (СПЛІТ)

Каталог продукції

FD FADO
кліматичні системи



ЗМІСТ

Кліматичні системи FADO	03
Переваги використання теплових насосів	04
Комфорт та автономність будинку	05
Віддалений доступ до системи керування	06
Характеристики теплових насосів повітря-вода	07
Зручність експлуатації та режим тиші	08
Діапазон робочих температур	09
Сфери застосування	10
Компоненти і параметри внутрішнього блоку	11
Компоненти і параметри зовнішнього блоку	13
Технічний опис продукції NTS08, NTS10, NTS12, NTS16F3	15

КЛІМАТИЧНІ СИСТЕМИ FADO

Новий напрямок компанії FADO, яка сьогодні є відомим провідним виробником надійної інженерної сантехніки під однойменним брендом. За 15 років на ринку асортимент бренду виріс до 1500 товарних позицій та може задовільнити усі потреби при проектуванні та інсталяції систем опалення, водо- та газопостачання, теплої підлоги та інших видів інженерних систем.

Теплові насоси FADO стали наступним кроком компанії, як ще один вектор розвитку бізнесу у досягненні стратегічної мети – постачання клієнтам автономної замкненої системи, що забезпечуватиме функціонування житла зі споживанням енергії наближеним до нуля.

Ми враховуємо бажання людей до енергонезалежності, а також прагнення підвищити комфорт, безпеку та екологічність домівок. А

тому підтримуємо та ініціюємо поступову відмову від використання невідновлювальних джерел енергії.

Теплові насоси FADO об'єднують в собі високу ефективність, надійність, сучасний дизайн та широкі можливості експлуатації. Компанія має широку дилерську мережу по всій Україні, сучасний логістичний хаб, власний Центр досліджень та розробок.

Крім того, продукція FADO представлена на об'єктах провідних девелоперів країни.

Серед основних пріоритетів діяльності компанії – невинне вдосконалення продукції та сервісів, швидка реакція на потреби ринку, безкомпромісна відповідальність перед клієнтами, дилерами та інсталяторами.

Головна наша цінність – створення високотехнологічної продукції рівня «на роки».

ПЕРЕВАГИ ВИКОРИСТАННЯ ТЕПЛОВИХ НАСОСІВ:



Технологія не завдає шкоди довкіллю, є безпечною та універсальною для всіх типів сучасних будівель;



Ефективне використання природних джерел: система теплового насоса вилучає близько 80% теплової енергії з навколишнього середовища;



Можливість використовувати на обігрів та на охолодження приміщень;



Максимальний комфорт з низькими експлуатаційними витратами впродовж тривалого терміну служби;



Система не потребує витяжок, димовідводів, поточних технічних ремонтів;



Абсолютна відсутність шкідливих викидів.



КОМФОРТ ТА АВТОНОМНІСТЬ БУДИНКУ

У кожній моделі з асортименту побутових теплових насосів FADO втілені інноваційні технології, що дозволяють створити економічну та зручну сис-

тему опалення для приватного будинку, невеликого ресторану, магазину або ж офісу.

РАДІАТОР

ФАНКОЙЛ

ЗОВНІШНІЙ БЛОК



БАГАТОФУНКЦІОНАЛЬНІСТЬ

Теплові насоси можуть використовуватися одночасно в системах опалення теплою підлогою або радіаторами, а також для забезпечення гарячого водопостачання та кондиціонування повітря.

ВІДДАЛЕНИЙ ДОСТУП ДО СИСТЕМИ КЕРУВАННЯ

Мобільний додаток дозволяє легко керувати тепловим насосом і всією системою з вашого смартфона:

- змінити режим роботи опалення/охолодження;
- змінити задану температуру;
- отримувати повідомлення у разі виникнення помилок;
- встановлювати графік роботи та багато іншого.

Також можливо приєднати інші пристрої та налаштувати систему розумний будинок:

- керувати додатковими джерелами тепла (електрокотли, баки ГВП, сонячні станції нагріву води);
- керувати циркуляційними насосами, триходовими клапанами;
- контролювати температуру приміщення.

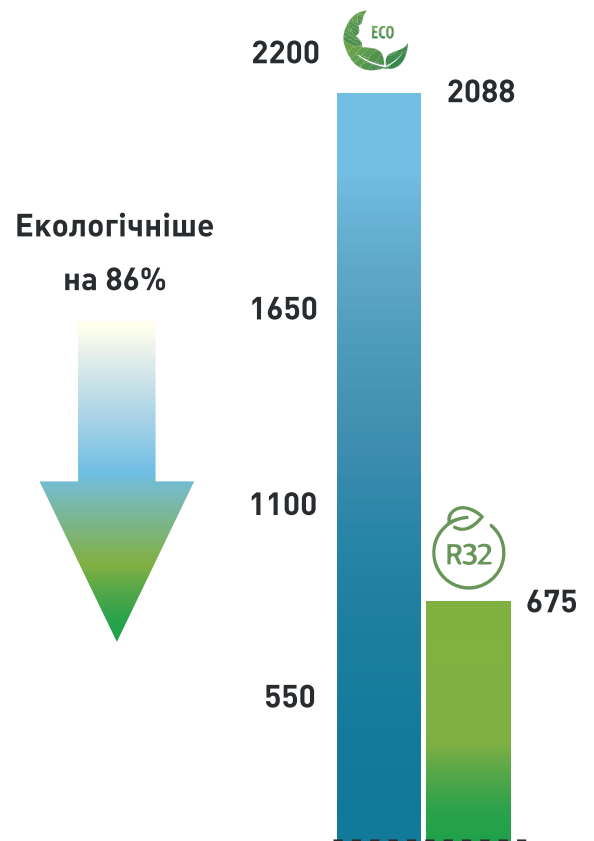


ХАРАКТЕРИСТИКИ ТЕПЛОВИХ НАСОСІВ ПОВІТРЯ-ВОДА

- Компактна конструкція, що забезпечує легкий монтаж;
- Не потребує додаткового захисту від замерзання;
- З'єднувальні труби між зовнішнім і внутрішнім блоками заправлені холодоагентом;
- Зовнішній блок поставляється попередньо заправлений холодоагентом, забезпечуючи максимальну відстань в 15 м від внутрішнього блоку без дозаправки системи додатковим холодоагентом;
- Гарантія 5 років.

ХОЛОДОАГЕНТ R32

- З холодоагентом R32 вплив на довкілля менш шкідливий;
- Низький GWP 675 (потенціал глобального потепління);
- Нульовий вплив на озоновий шар;
- Менше викидів діоксиду вуглецю;
- Високий коефіцієнт теплопровідності;
- Покращена ефективність в складних умовах;
- Менший об'єм та зменшені втрати тиску;
- Відсутні перепади температури.



ЗРУЧНІСТЬ ЕКСПЛУАТАЦІЇ ТА РЕЖИМ ТИШІ

Сучасна технологія інверторного компресора Mitsubishi забезпечує максимальну надійність та ефективність у поєднанні з надзвичайною тишею в експлуатації. Наявна можливість керувати додатковими джерелами тепла: введення тепла від сонячних батарей, газових котлів, твердопалив-

них котлів і т.д. Технологія розроблена таким чином, що дозволяє регулювати температуру теплоносія відносно температури зовнішнього повітря (кліматична компенсація) та контролювати дві різні температурні зони. А також є можливість встановлення до 8 приладів каскадом.

120dB(A)



100dB(A)



68dB(A)



60dB(A)



42dB(A)



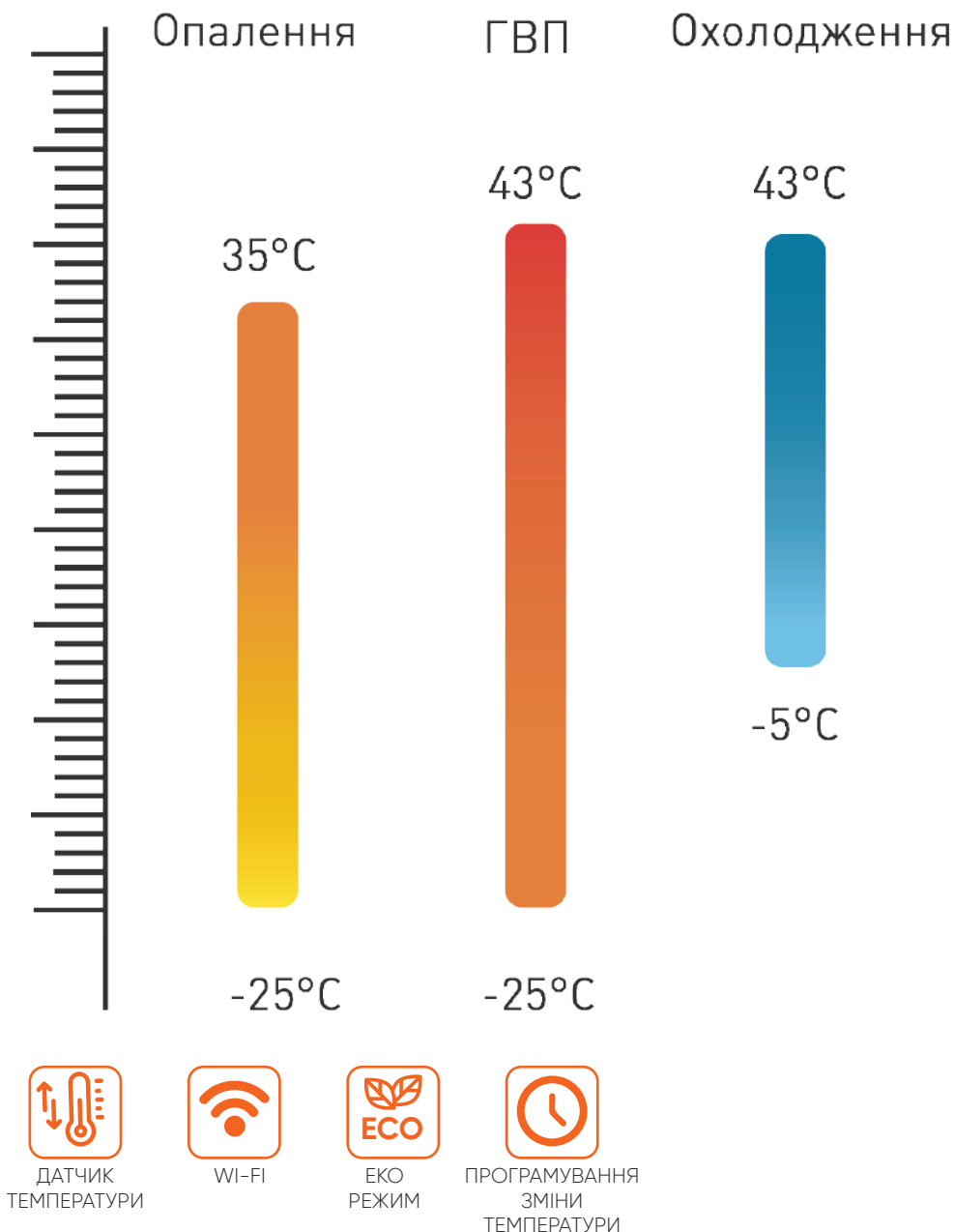
30dB(A)



Функція «режим тиші» дозволяє експлуатувати систему у разі необхідності зменшення шуму зовнішнього та внутрішнього блоку теплового насоса.

ДІАПАЗОН РОБОЧИХ ТЕМПЕРАТУР

- В режимі опалення до -25°C .
- Максимальна температура теплоносія 65°C .
- Датчик температури у комплекті.
- Керування температурою через Wi-Fi.
- Можливість програмування погодинної автоматичної зміни температури.
- Наявність енергоощадного режиму ECO.



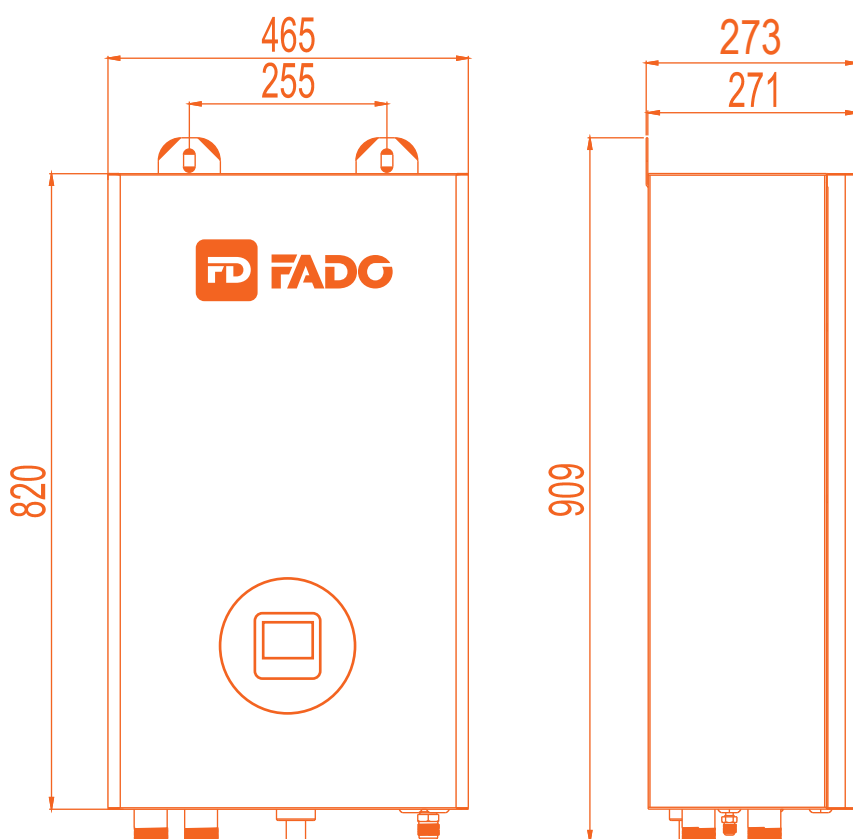
СФЕРИ ЗАСТОСУВАННЯ

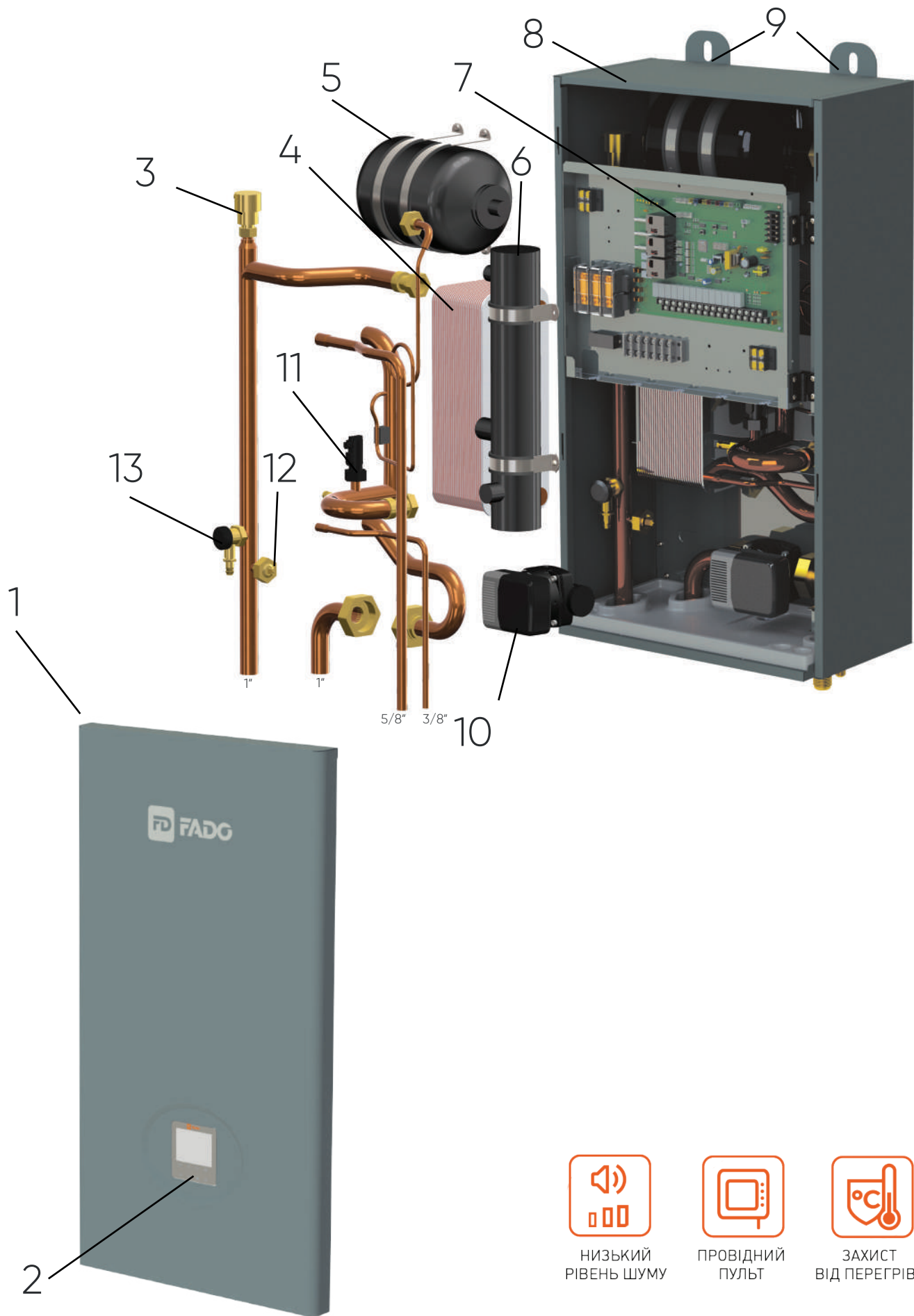
Тепловий насос може працювати як для опалення та гарячого водопостачання, так і для охолодження. Сфера застосування змінюється залежно від конкретного призначення системи.



КОМПОНЕНТИ І ПАРАМЕТРИ ВНУТРІШНЬОГО БЛОКУ

1. Передня панель
2. Центральний контролер
3. Повітря відвідник
4. Пластинчатий теплообмінник ALFA LAVAL
5. Розширювальний бак 5 л
6. Блок резервного нагрівача
7. Центральна плата
8. Корпус
9. Настінний кронштейн
10. Циркуляційний насос SHIMGE
11. Датчик протоку води
12. Датчик тиску води
13. Запобіжний клапан





НИЗЬКИЙ
РІВЕНЬ ШУМУ



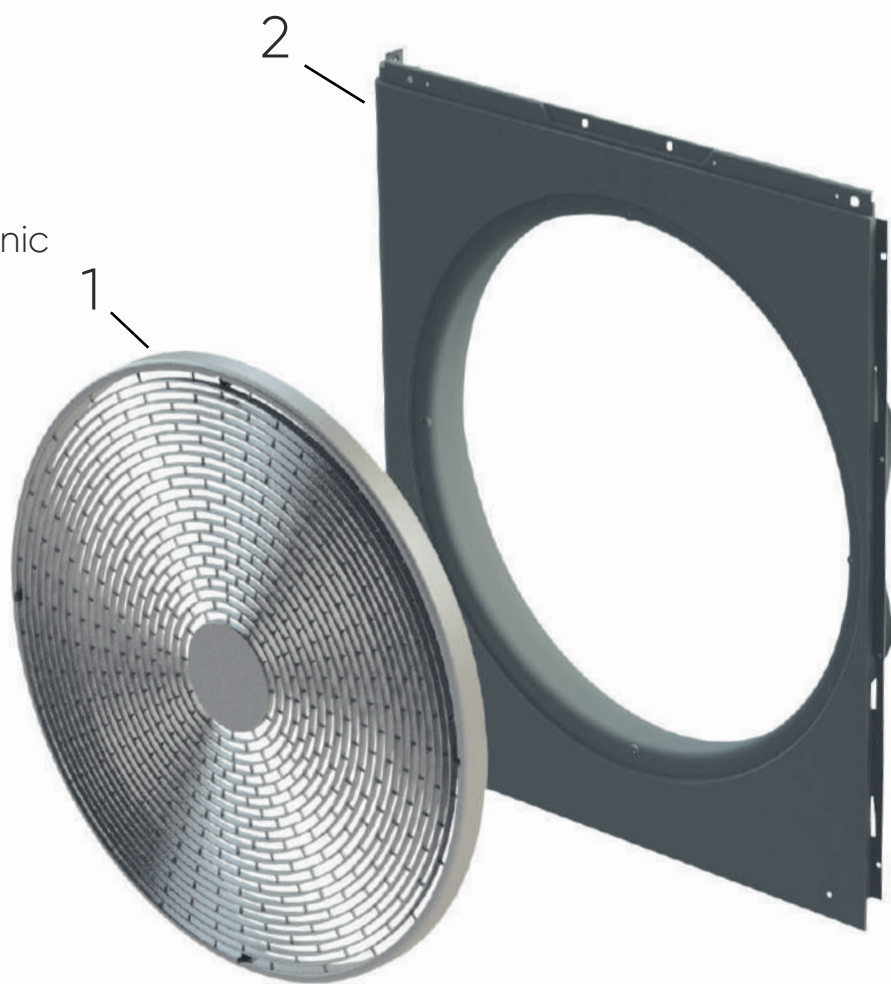
ПРОВІДНИЙ
ПУЛЬТ



ЗАХИСТ
ВІД ПЕРЕГРІВУ

КОМПОНЕНТИ І ПАРАМЕТРИ ЗОВНІШНЬОГО БЛОКУ

1. Решітка виходу повітря
2. Центральна передня панель
3. Права передня панель
4. Лопаті вентилятора
5. Захисна решітка
6. Верхня кришка
7. Ліва задня опора
8. Плата керування
9. Сепаратор пари/рідини
10. 4-х ходовий клапан
11. Права бічна панель
12. Бокова ручка
13. Компресор Mitsubishi
14. Піддон
15. Нагрівач піддона
16. Мотор вентилятора Panasonic
17. Конденсатор/випаровувач



ЕКО
РЕЖИМ



АВТОМАТИЧНИЙ
РЕЖИМ



РЕЖИМ
ДЕЗИНФЕКЦІЇ



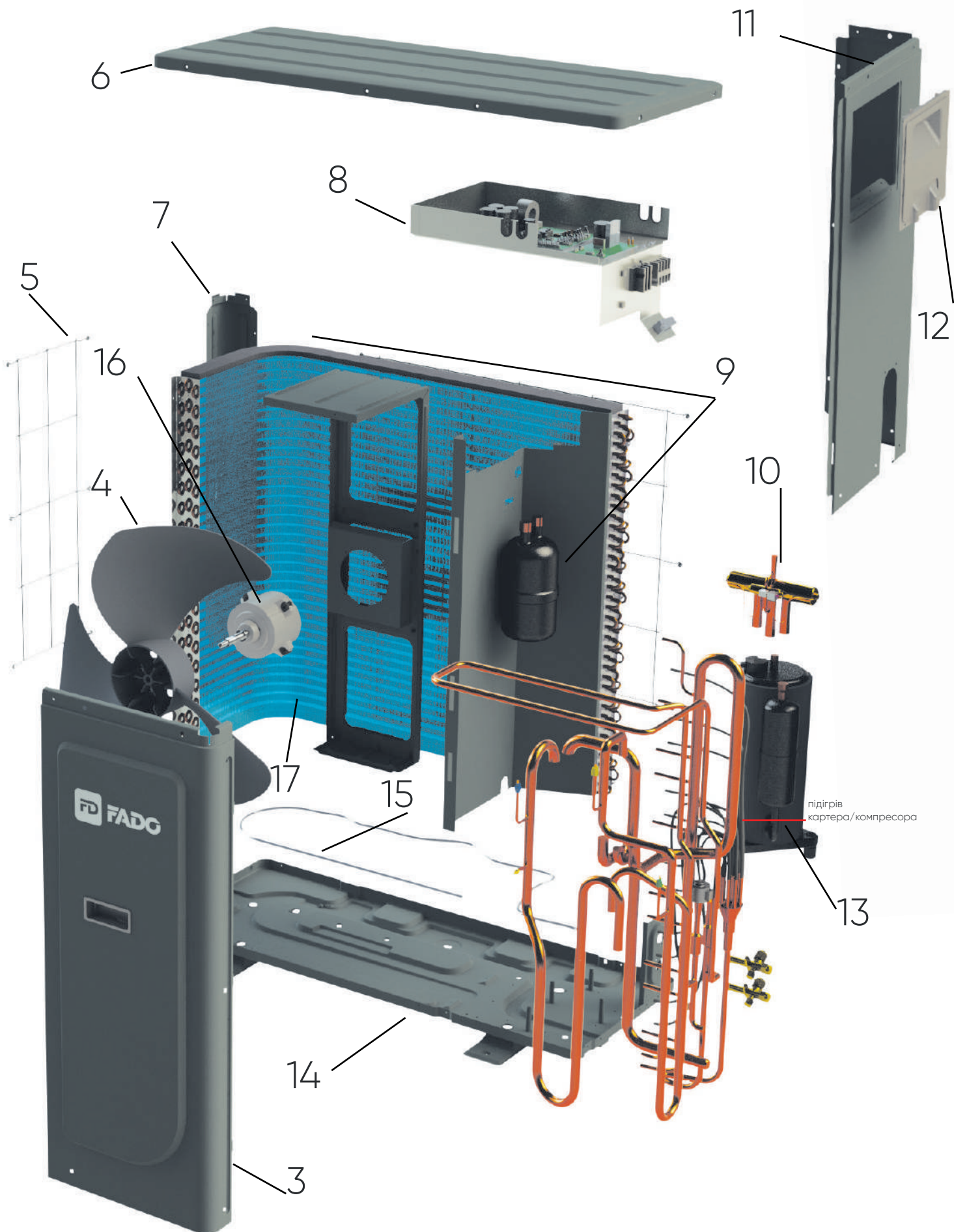
ДНВ
ПРІОРИТЕТ



РОБОТА
ЗА ГРАФІКОМ

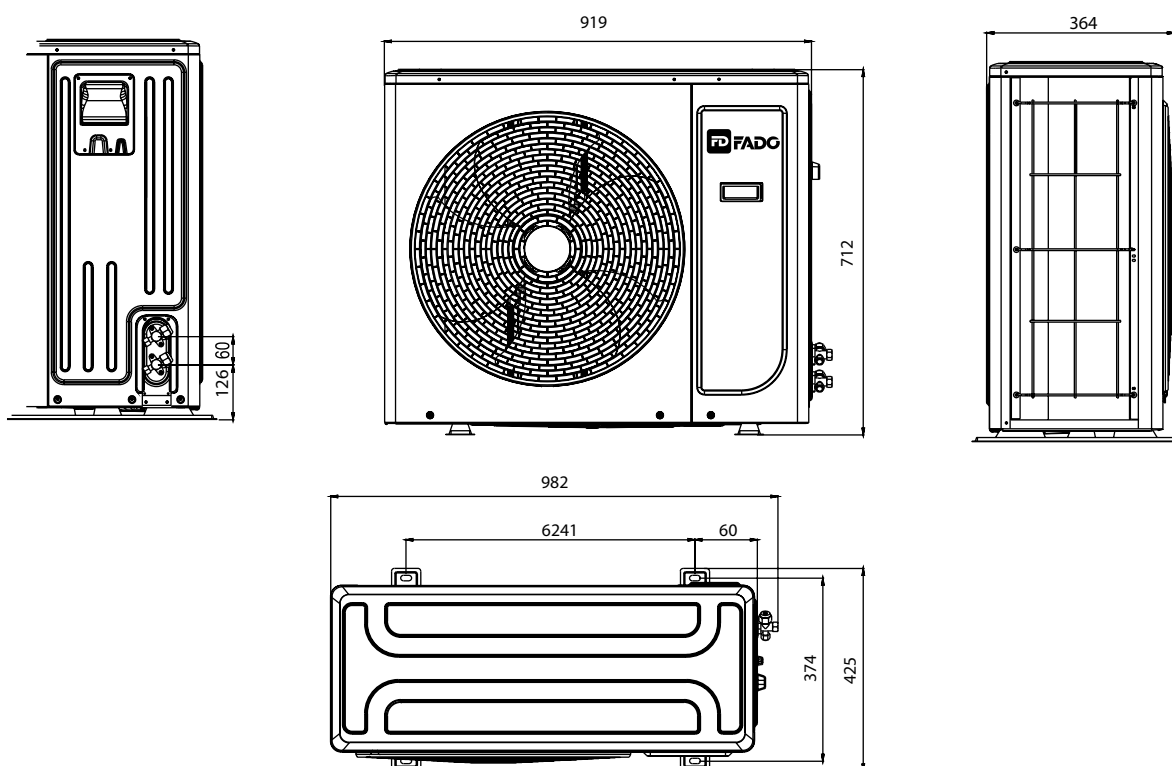


ЗАДАНА
ТЕМПЕРАТУРА
ВОДИ



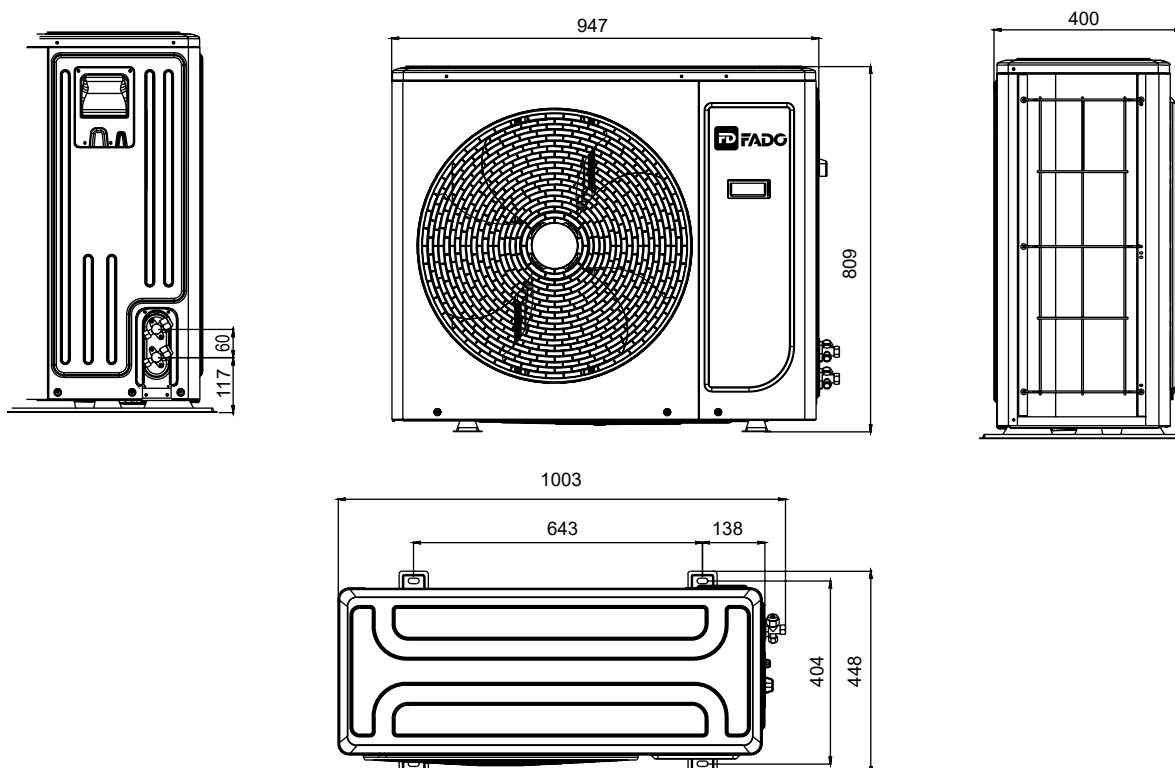
NTS08

Технічні характеристики	Одиниці	NTS08
Розміри	мм	919x712x364
Теплова потужність (A7W35)	кВт	7,9
Витрата енергії (A7W35)	кВт	1,75
Коефіцієнт ефективності COP (A7W35)		4,52
Теплова потужність (A-7/-8W30/35)	кВт	6,8
Витрата енергії (A-7/-8W30/35)	кВт	2,24
Коефіцієнт ефективності COP (A-7/W35)		2,85
Потужність охолодження (A35/24/W12/7)	кВт	7,7
Витрата енергії (A35/24/W12/7)	кВт	2,77
Коефіцієнт енергоефективності EER (A35/24/W12/7)		2,78
Діапазон зовнішньої температури в режимі нагріву	°C	-25+35
Діапазон зовнішньої температури в режимі охолодження	°C	-5+43
Температура подачі max	°C	65
Тип холодоагенту		R32
Електричні параметри	В / Гц	220-240В, 50Гц
Рівень звукової потужності (-A7/W35) (зовн. блок)	дБ(А)	44
Потужність резервного нагрівача	кВт	3
Клас енергоефективності		
Низькотемпературна експлуатація (W35)		A+++
Середньотемпературна експлуатація (W55)"		A++



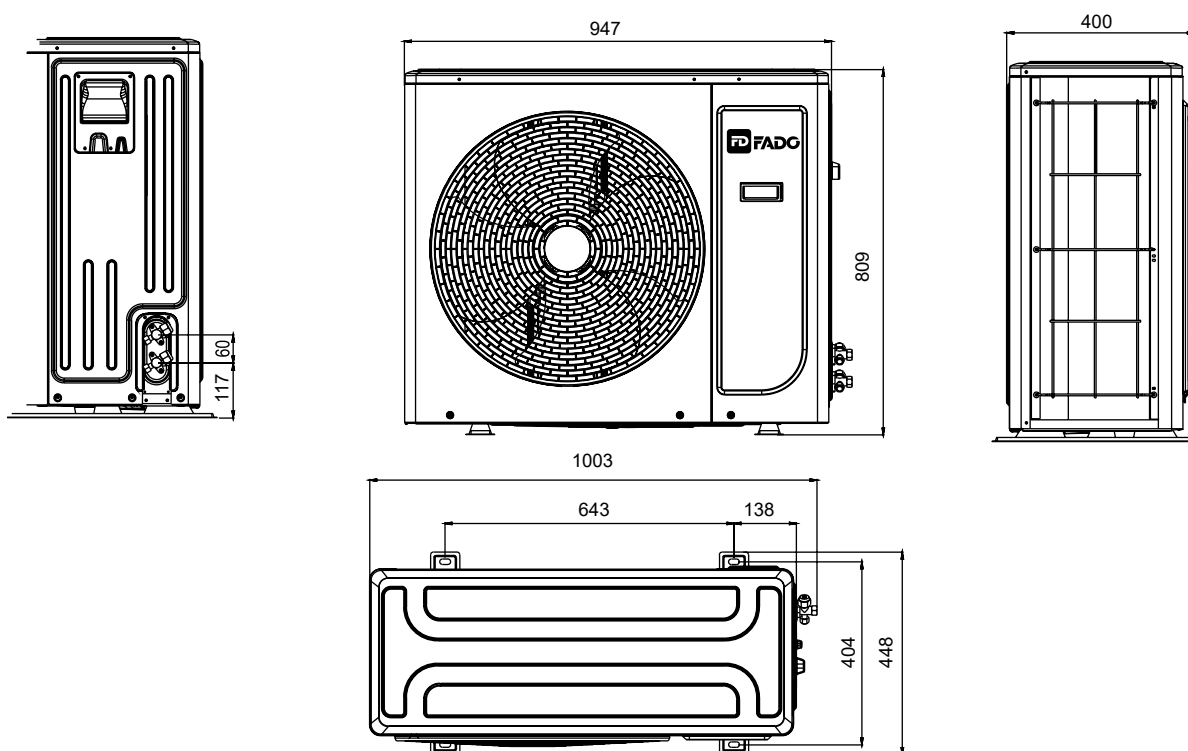
NTS10

Технічні характеристики	Одиниці	NTS10
Розміри	мм	947x809x400
Теплова потужність (A7W35)	кВт	9,7
Витрата енергії (A7W35)	кВт	2,1
Коефіцієнт ефективності COP (A7W35)		4,61
Теплова потужність (A-7/-8W30/35)	кВт	8,1
Витрата енергії (A-7/-8W30/35)	кВт	2,67
Коефіцієнт ефективності COP (A-7/W35)		3,03
Потужність охолодження (A35/24/W12/7)	кВт	9,6
Витрата енергії (A35/24/W12/7)	кВт	3,26
Коефіцієнт енергоефективності EER (A35/24/W12/7)		2,94
Діапазон зовнішньої температури в режимі нагріву	°C	-25+35
Діапазон зовнішньої температури в режимі охолодження	°C	-5+43
Температура подачі max	°C	65
Тип холодоагенту		R32
Електричні параметри	В / Гц	220-240В, 50Гц
Рівень звукової потужності (-A7/W35) (зовн. блок)	дБ(A)	44
Потужність резервного нагрівача	кВт	3
Клас енергоефективності		
Низькотемпературна експлуатація (W35)		A+++
Середньотемпературна експлуатація (W55)"		A++



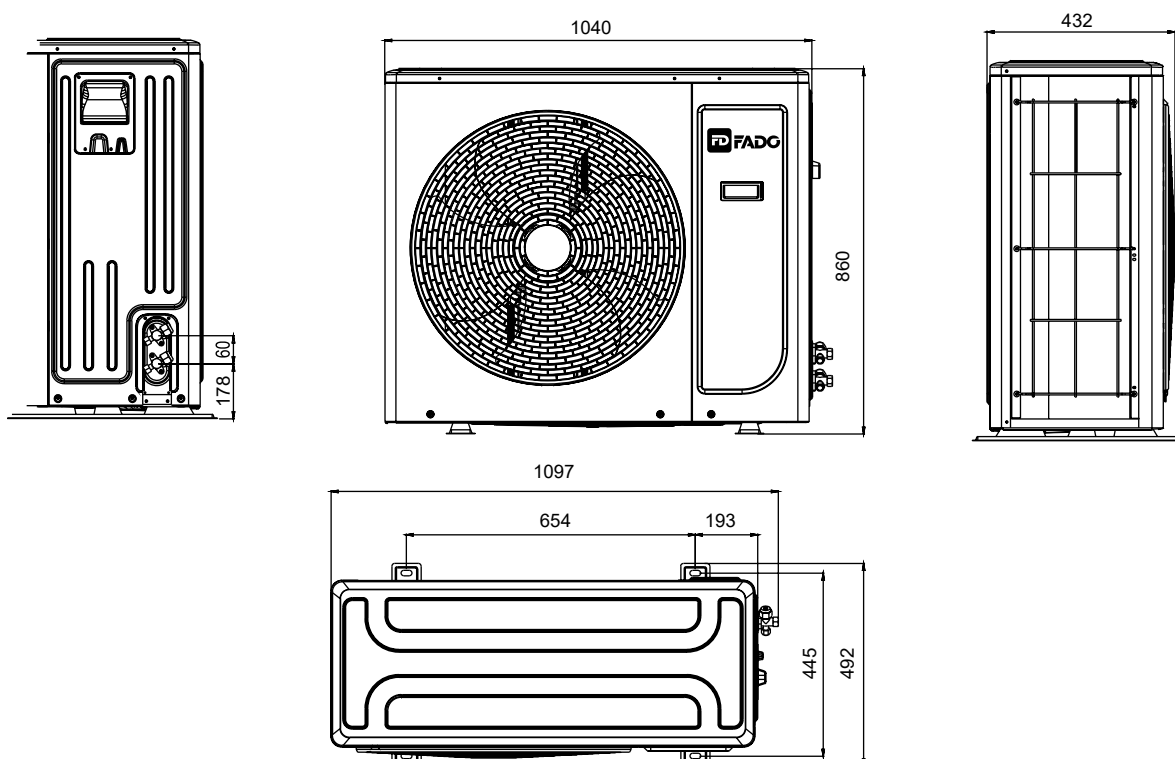
NTS12

Технічні характеристики	Одиниці	NTS12
Розміри	мм	947x809x400
Теплова потужність (A7W35)	кВт	12,1
Витрата енергії (A7W35)	кВт	2,68
Коефіцієнт ефективності COP (A7W35)		4,52
Теплова потужність (A-7/-8W30/35)	кВт	10
Витрата енергії (A-7/-8W30/35)	кВт	3,59
Коефіцієнт ефективності COP (A-7/W35)		2,78
Потужність охолодження (A35/24/W12/7)	кВт	10,9
Витрата енергії (A35/24/W12/7)	кВт	4,09
Коефіцієнт енергоефективності EER (A35/24/W12/7)		2,66
Діапазон зовнішньої температури в режимі нагріву	°C	-25+35
Діапазон зовнішньої температури в режимі охолодження	°C	-5+43
Температура подачі max	°C	65
Тип холодоагенту		R32
Електричні параметри	В / Гц	220-240В, 50Гц
Рівень звукової потужності (-A7/W35) (зовн. блок)	дБ(А)	46
Потужність резервного нагрівача	кВт	3
Клас енергоефективності		
Низькотемпературна експлуатація (W35)		A+++
Середньотемпературна експлуатація (W55)"		A++



NTS16F3

Технічні характеристики	Одиниці	NTS16F3
Розміри	мм	1040x860x432
Теплова потужність (A7W35)	кВт	16,2
Витрата енергії (A7W35)	кВт	3,67
Коефіцієнт ефективності COP (A7W35)		4,41
Теплова потужність (A-7/-8W30/35)	кВт	13,2
Витрата енергії (A-7/-8W30/35)	кВт	5,05
Коефіцієнт ефективності COP (A-7/W35)		2,61
Потужність охолодження (A35/24/W12/7)	кВт	14,0
Витрата енергії (A35/24/W12/7)	кВт	5,71
Коефіцієнт енергоефективності EER (A35/24/W12/7)		2,45
Діапазон зовнішньої температури в режимі нагріву	°C	-25+35
Діапазон зовнішньої температури в режимі охолодження	°C	-5+43
Температура подачі max	°C	65
Тип холодоагенту		R32
Електричні параметри	В / Гц	380-415В, 3Ф, 50Гц
Рівень звукової потужності (-A7/W35) (зовн. блок)	дБ(А)	49
Потужність резервного нагрівача	кВт	9
Клас енергоефективності		
Низькотемпературна експлуатація (W35)		A+++
Середньотемпературна експлуатація (W55)"		A++





3 питань придбання
☎ 044 290 56 56
✉ info@tehsys.com

fadocompany.com

Відділ клієнтського сервісу
☎ 0 800 332 406
✉