

# MANOMETRO - IVR 359



Manometro Ø 50 - 63 mm

Attacco posteriore per IVR 300 - IVR 302 - IVR 303 - IVR 304 - IVR 305.

*Axial pressure gauge* Ø 50 - 63 mm

For IVR 300 - IVR 302 - IVR 303 - IVR 304 - IVR 305.

Manomètre Ø 50 - 63 mm

Prise axiale pour IVR 300 - IVR 302 - IVR 303 - IVR 304 - IVR 305.

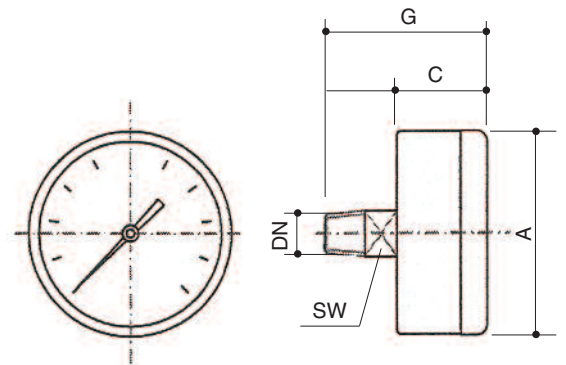
Manometer Ø 50 und 63 mm

Hintenanschluss für IVR 300 - IVR 302 - IVR 303 - IVR 304 - IVR 305.



DN	1/4"	1/4"
Ø	50	63
A	52,8	63,2
C	26,4	31,8
G	48,5	53,1
SW	14	14

Dimensioni in mm - Dimensions in mm



SCALA - SCALE RANGE	
Ø 50	0 - 12 bar
Ø 63	0 - 6 bar
Ø 63	0 - 10 bar