

ИНСТРУКЦИЯ ПО ЭКСПЛУАТАЦИИ

Клапан поплавковый

Фигура 272, 274

08/2016

СОДЕРЖАНИЕ

1. Описание изделия
2. Требования к обслуживающему персоналу
3. Транспортировка и хранение
4. Функция
5. Применение
6. Монтаж
7. Обслуживание
8. Уход и ремонт
9. Причины эксплуатационных помех и их устранение
10. Выход из эксплуатации
13. Условия гарантии



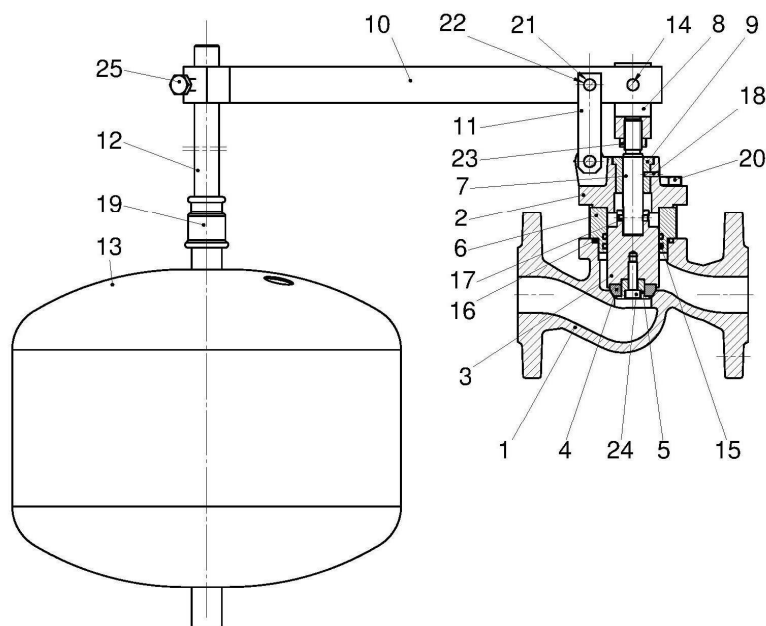
Фигура 272



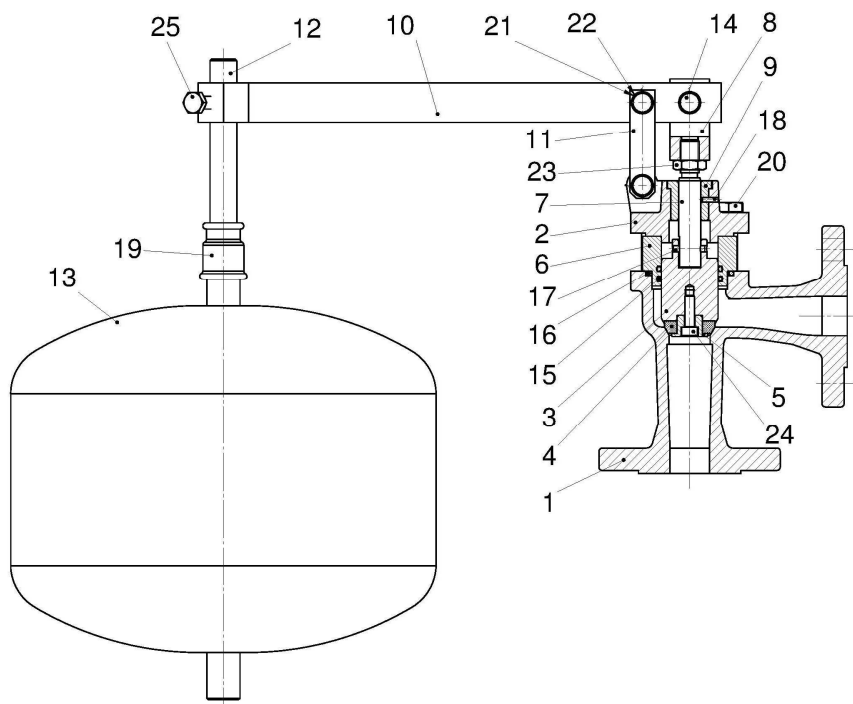
Фигура 274

1. ОПИСАНИЕ ИЗДЕЛИЯ

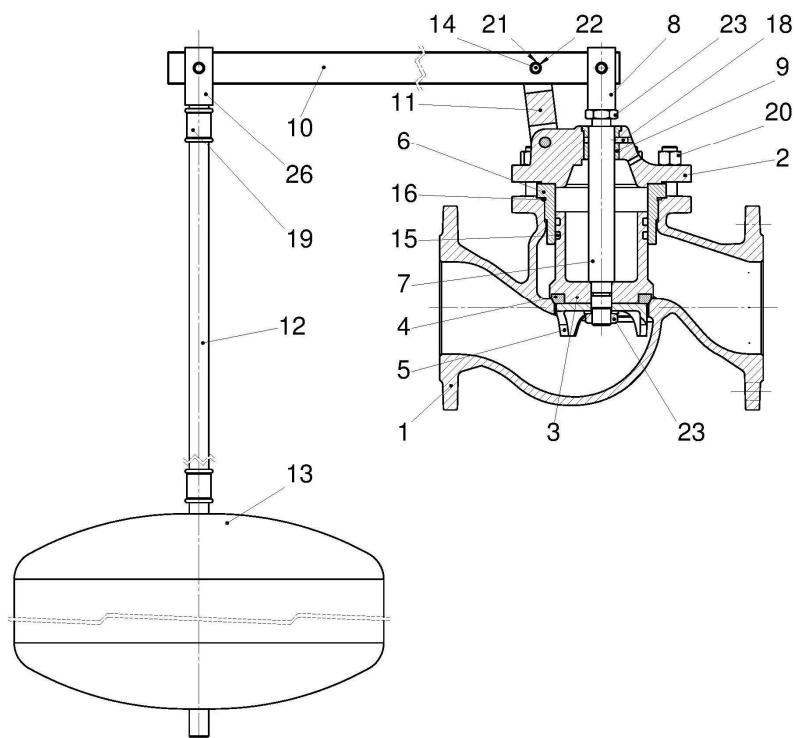
DN25-80, фигура 272



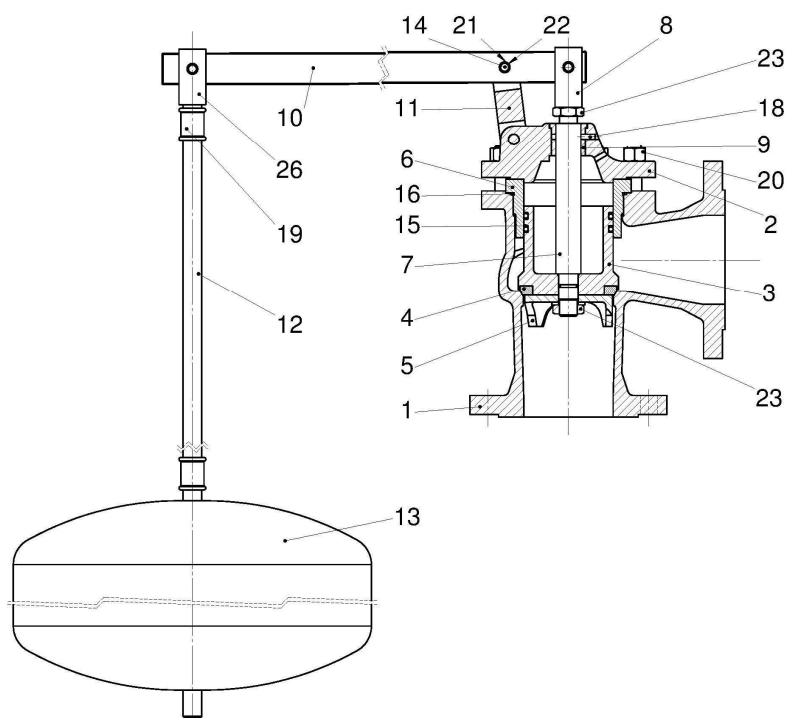
DN25-80, фигура 274



DN100-200, фигура 272



DN100-200, фигура 274

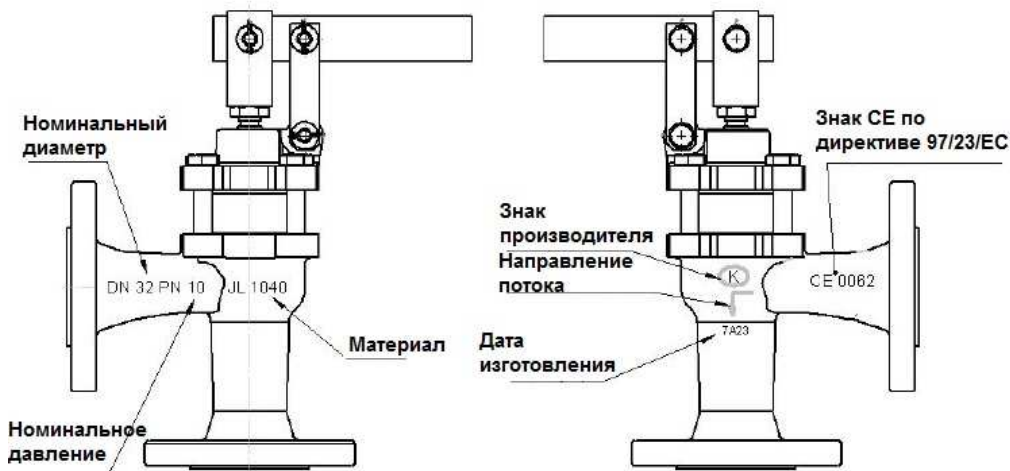


№	Название деталей	Материал деталей	
		DN25-80	DN100-200
1	Корпус	EN-GJL-250	
2	Крышка	EN-GJL-250	
3	Клапан	X20Cr13	
4	Прокладка клапана	EPDM	
5	Дожим уплотнения	X20Cr13	
6	Втулка поршня	CuZn39Pb2	CuSn11P-C
7	Шток	X20Cr13	
8	Вилка штока	S235JR цинк	
9	Втулка штока	CuZn39Pb2	
10	Рычаг	S235JR цинк	
11	Соединитель	S235JR цинк	
12	Стержень	S235JR цинк	
13	Поплавок	S235JR эпоксид	
14	Болт	X20Cr13	
15,16	Уплотнительное кольцо	EPDM	
17,18	Круглый болт	Углеродистая сталь	
19	Соединение	Ковкий чугун	
20	Болт	8.8 A2A	
21	Шайба	Углеродистая сталь цинк	
22	Шплинт	X5CrNi 18-10	
23	Гайка	8.8 A2A	
24	Болт	A2-70	---
25	Болт	8.8 A2A	---
26	Крепление поплавка	---	S235JR цинк

Поплавковые клапаны имеют обозначение согласно требованиям, нормы PN-EN 19. Обозначение облегчает идентификацию и содержит:

- Номинальный диаметр DN, мм;
- Номинальное давление PN бар;
- Обозначение материала (корпус, крышка);

- Стрелку показывающую направление потока среды;
- Знак производителя;
- Литейный номер;



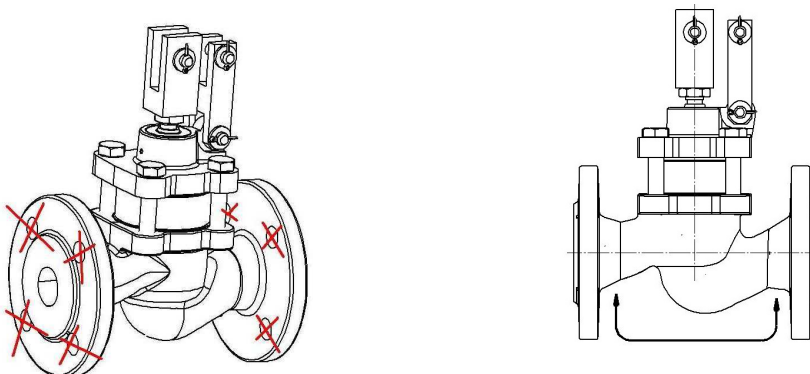
2. ТРЕБОВАНИЯ К ОБСЛУЖИВАЮЩЕМУ ПЕРСОНАЛУ

- Монтаж и эксплуатацию клапанов должны проводить квалифицированные специалисты, изучившие настоящую документацию и прошедшие инструктаж по соблюдению правил техники безопасности.
- Во время проведения монтажных работ части клапана могут нагреваться. Для предотвращения травм, пользователь должен изолировать данные материалы либо разместить предупреждающие надписи.

3. ТРАНСПОРТИРОВКА И ХРАНЕНИЕ

Транспортировка и хранение должны производиться в температуре от -20°C до $+65^{\circ}\text{C}$. Клапаны нужно обезопасить от воздействия сил, которые могут повредить покрасочный слой. Покраска защищает клапаны от коррозии во время транспортировки и хранения. Клапаны должны храниться в помещениях, которые будут защищать их от действия атмосферных сил и загрязнений. В помещениях с влажностью нужно применить осушающие средства, чтобы предотвратить появление конденсата. Клапаны нужно транспортировать так, чтобы не повредить у них шток. Поплавковые клапаны транспортируют комплектом частей: собранный клапан, рычаг, прут поплавка, поплавков.

ВНИМАНИЕ. Запрещено прикреплять к отверстиям во фланцах приспособления для подъема клапана.



Место крепления для транспортировки клапана

4. ФУНКЦИЯ

Поплавковые клапаны служат для регулирования уровня среды в емкости при ее наполнении или

опорожнении. По достижению требуемого уровня среды в емкости, клапан автоматически закрывается и останется в таком положении пока не снизится уровень среды.

5. Применение

- вода промышленная;
- нейтральная жидкость

Рабочая среда позволяет или запрещает применение определенных материалов. Клапаны изготовлены для нормальных условий использования. В случае применения клапанов для нестандартных сред необходимо обратиться к производителю.

Рабочее давление нужно подбирать исходя из максимальной температуры среды, согласно таблице, ниже:

Норма EN 1092-2		Температура, °C
Материал	PN, бар	-10 ... +90
EN-GJL250	10	10 бар

6. МОНТАЖ

Во время монтажа клапанов нужно соблюдать следующие правила:

- Перед проведение монтажных работ необходимо проверить изделие на предмет повреждений при транспортировке или хранении.
- Убедиться в соответствии параметров клапана параметрам системы, в которой они будут использоваться.
- Снять заглушки.



- Нужно проверить внутреннюю часть клапана и убедиться в отсутствии загрязнений и инородных тел.
- Во время сварочных работ необходимо защитить клапан от попадания на него искр, а используемые материалы от высокой температуры.

ВНИМАНИЕ. Трубопровод, на котором устанавливается клапан должен быть смонтирован так, чтобы не переносить на клапан моменты стягивающие или растягивающие.

Перед монтажом клапана необходимо проверить соосность и параллельность ответных фланцев, приваренных к трубопроводу. Это необходимо для предотвращения возникновения механических напряжений на затворе. Материал соединений должен соответствовать рабочим параметрам трубопровода.

ВНИМАНИЕ. Монтаж клапанов необходимо осуществлять таким образом, чтобы направление стрелки на корпусе совпадало с направлением потока рабочей среды на трубопроводе.

ВНИМАНИЕ. За правильный подбор клапана для рабочих условий, размещение и монтаж ответственность несет проектировщик системы, подрядчик строительных работ и пользователь.

- Во время покраски трубопровода нужно укрыть защитным материалом шток, рычаг, болты и

поплавок.

- Клапаны должны монтироваться таким способом, чтобы ось штока и поплавок были под прямым углом.
- При монтаже нужно соблюдать определенное положение клапана. Он должен находиться над поверхностью жидкости в емкости.
- Необходимо чтобы поверхность жидкости могла воздействовать на поплавок, помещенный в данную жидкость.

Для клапанов Ду25-80 мм установка поплавка в жидкости происходит следующим образом:

1. Ослабить два винта **2**
2. В головке рычага **3**
3. Установить прут **4** вместе с поплавком **5** на нужный уровень жидкости. Затем затянуть болт **2**

Схема установки уровня поплавка показана на Рисунке 1.

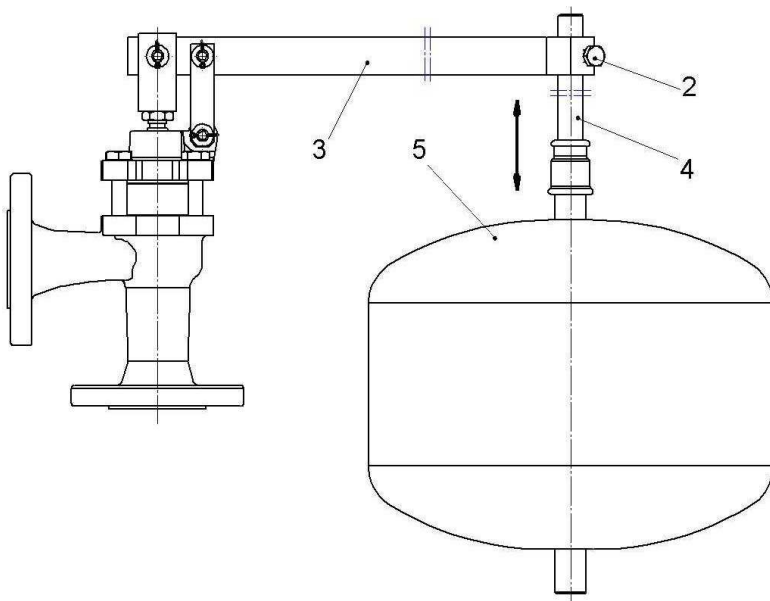


Рисунок 1

- Для клапанов Ду100-200 установка уровня поплавка в жидкости производится установкой дополнительной трубки **6** и соответствующей муфты **7** (G 1/2" – для Ду100-125; G 3/4" – для Ду150-200) между поплавком **8** и самим кронштейном поплавка **9**, как показано на Рисунке 2.

- Производитель не поставляет трубку и муфту.

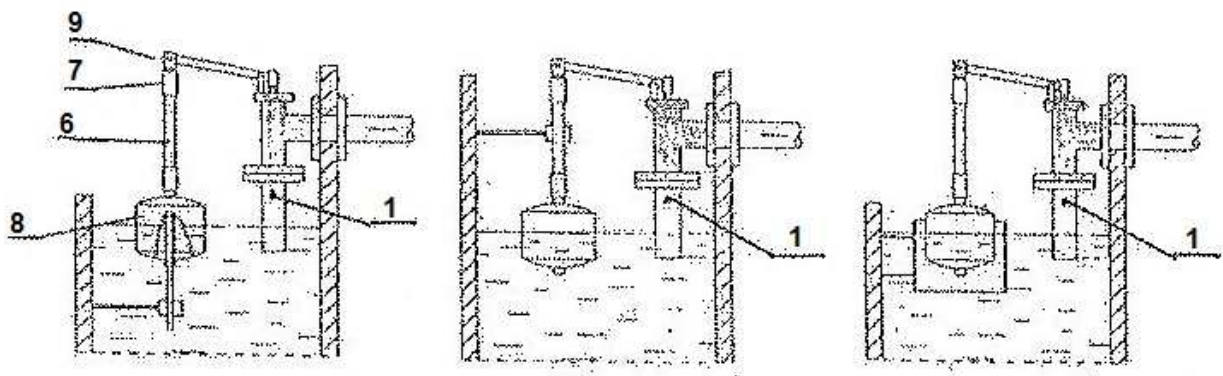


Рисунок 2

- Поплавок клапана Ду100-200 должен фиксироваться в емкости. Пример фиксации показан на рисунке 2. Фиксирование поплавка потребитель изготавливает сам.

- Надо избегать ситуации, когда прибывающая вода приводит к возникновению волны на поверхности. Это может привести к вибрации, что приводит к громкой работе клапана. Ниппель нужно монтировать так, чтобы жидкость втекала под поверхностью воды. Необходимо помнить о воздухоотводе в ниппеле, который будет выше уровня воды (Рис. 1, деталь 1).
- Перед запуском системы нужно промыть трубопровод водой для удаления всех загрязняющих элементов, которые могут повредить уплотнительное кольцо или клапан.
- Использованные в конструкции уплотнения из EPDM не могут соприкасаться с маслами и смазочными средствами.
- Отверстие в крышке служит только для свободной циркуляции воздуха над поверхностью клапана. Отверстие нельзя затыкать или использовать для других целей.

7. ОБСЛУЖИВАНИЕ

Во время обслуживания нужно соблюдать следующие правила:

- Во время запуска нужно следить чтобы не было скачков температуры и давления.
- Клапан работает автоматически и не требует специального обслуживания.

ВНИМАНИЕ. Для правильной работы клапана необходимо регулярно производить его проверку. График проверок устанавливает пользователь, но не реже чем один раз в месяц.

8. УХОД И РЕМОНТ

- Клапаны не требуют консервации на условиях применения изделия по назначению.
- Перед началом работ необходимо:
 - проверить закрытие доступа среды в трубопроводе;
 - уменьшить давление до нуля, а температуру до комнатной.
- Все работы, связанные с уходом и ремонтом должны производить специалисты, используя оригинальные детали и инструменты.
- Использовать необходимые предохранительные средства.
- После снятия клапана с трубопровода обязательно поменять прокладку.
- Затягивание соединений винтовых крышек надо совершать в открытом состоянии клапана.
- Болты необходимо затягивать крест-накрест динамометрическим ключом (Рис. 3).
- Всегда после снятия крышки нужно очистить место под прокладку и установить новую из того же материала.
- Перед повторным монтажом клапанов к трубопроводу необходимо проверить функции клапана и герметичность всех его соединений. Проведение испытаний на герметичность надо провести водой под давлением равным 1,5 x номинальное давление клапана.

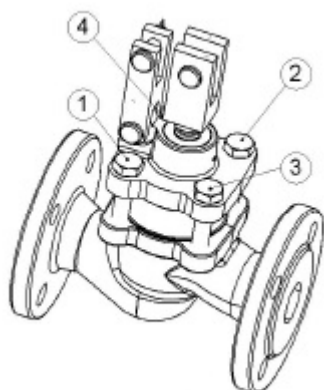


Рисунок 3

Моменты затяжки болтов.

Гайка	Момент, Н*м
M10	25-35
M12	60-70
M16	100-125

9. ПРИЧИНЫ ЭКСПЛУАТАЦИОННЫХ ПОМЕХ И ИХ УСТРАНЕНИЕ

- Во время поиска причин неправильной работы арматуры нужно соблюдать правила безопасности.

Отказ арматуры или ошибочное действие персонала	Возможная причина	Действие персонала
Нет течения среды	Не сняты заглушки	Снять заглушки
Слабое течение среды	Загрязнен трубопровод	Проверить, прочистить трубопровод
Трудно регулировать арматурой	Сухой шток и болты	Смазать шток и болты
Нет герметичности на кольце	Повреждено кольцо	Поменять арматуру, обратиться к поставщику или производителю
	Повреждено уплотнение клапана	Поменять уплотнение
	Загрязнена арматура	Прочистить арматуру. Вставить фильтр.
	Поврежден поплавок	Поменять поплавок
Лопнутые фланцы	Болты сильно и неравномерно прикручены	Поставить новую арматуру

10. ВЫХОД ИЗ ЭКСПЛУАТАЦИИ

После вывода из эксплуатации и демонтажа клапана нельзя утилизировать вместе с бытовыми отходами. Клапаны изготовлены из материалов, которые могут быть использованы повторно. С этой целью нужно доставить их в пункт переработки.

11. УСЛОВИЯ ГАРАНТИИ

Производитель – Zetkama гарантирует качество и правильную работу своих изделий при условии монтажа и эксплуатации согласно инструкции, техническим параметрам указанных в технических картах производителя.

Гарантия распространяется на 18 месяцев с даты установки, 24 месяца с даты продажи.

Гарантия не распространяется на клапаны, в которых использованы чужие части или изменения конструкции, сделанные пользователем без согласия производителя, а также их естественный износ. О скрытых дефектах задвижки пользователь должен сообщить производителю ZETKAMA сразу после обнаружения.

Претензии должны быть оформлены в письменной форме и направлены по адресу:

Zetkama Sp. z o.o.

Poland

ul. 3 Maja 12

57-410 Scinawka Srednia.