

## SKRZYŃKA HYDRANTOWA PEHD (GRUPA KATALOGOWA 77.701)

### Dane techniczne:

Pokrycie powierzchni: lakier bitumiczny

Materiał:

- pokrywa - żeliwo szare, gat. EN-GJL 250 wg PN-EN 1561
- korpus - PEHD wg DIN 4055

### Informacje dodatkowe:

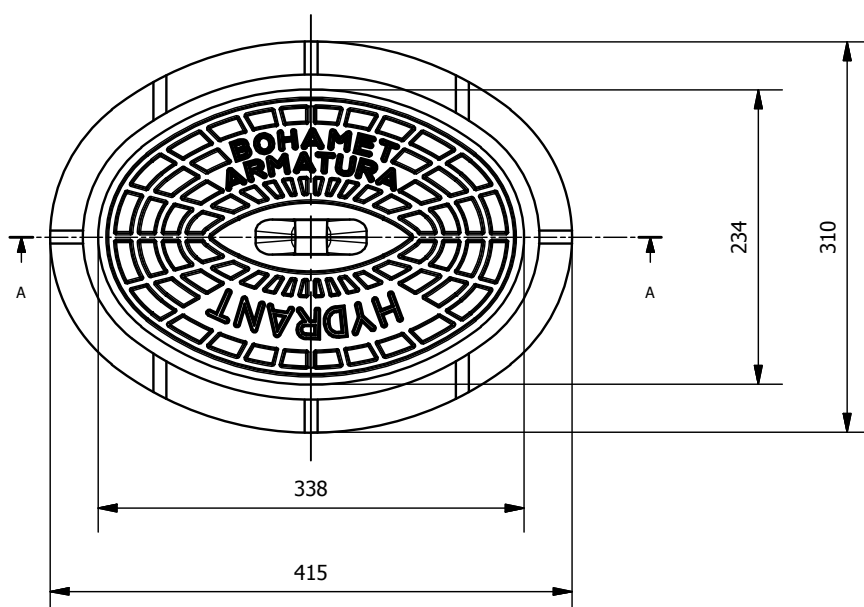
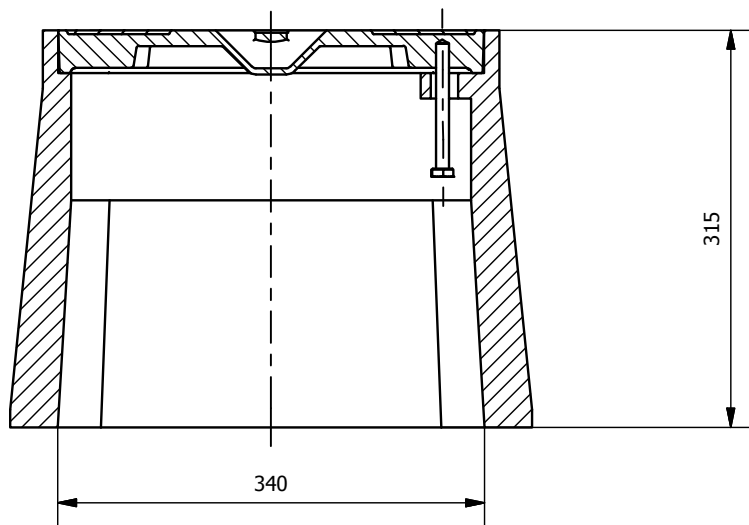
Mały ciężar ułatwia montaż.

Korpus nie koroduje, co zwiększa jego żywotność, nie wymaga konserwacji.

Duża odporność na obciążenia.

Konstrukcja korpusu zapewnia stabilne usadowienie w nawierzchni.

W pokrywie znajduje się ucho do zaczepienia haka.



Zdjęcie poglądowe