

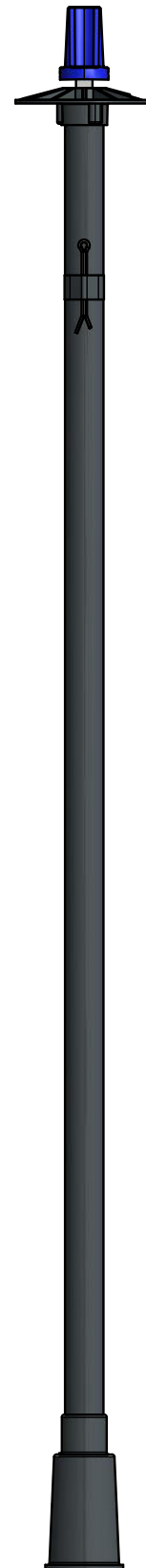
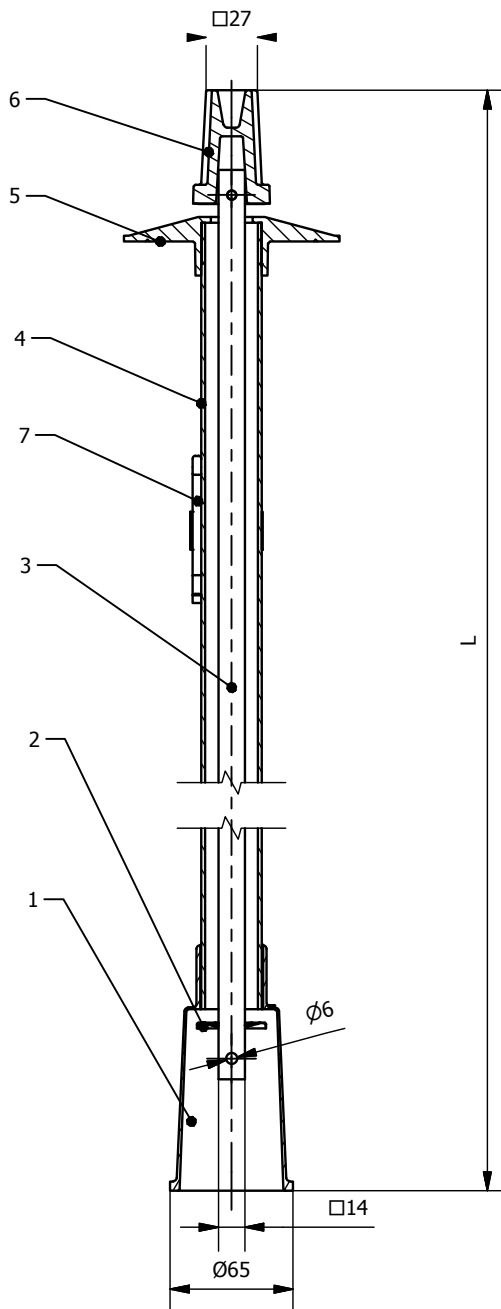
OBUDOWA DO NAWIERTEK TYP ON1 (GRUPA KATALOGOWA 70.440.GZ)

Dane techniczne:

Malowanie: lakier epoksydowy proszkowy, warstwa o grubości 80 (250*) [µm]

W zamówieniu należy podać typ obudowy, średnicę nominalną, kwadrat trzpienia i głębokość zabudowy lub oznaczenie katalogowe

(* - na specjalne zamówienie klienta)



Głębokość zabudowy	L	Masa [kg]
1000	800	2,4
1250	1050	2,9
1500	1300	3,4
1800	1600	4,0

Lp.	Nazwa części	Materiał	Norma
1	Kieliszek	HDPE	wg katalogu
2	Podkładka oc.	Stal ocynk.	PN-EN ISO 7091
3	Wrzeciono	Stal ocynk.	PN-EN 10088-1
4	Ostłona	PE	wg katalogu
5	Kołnierz	HDPE	wg katalogu
6	Nasada górna	EN-GJL 250	PN-EN 1561
7	Zawlecзка	Stal ocynk.	PN-EN 13337

Zdjęcie poglądowe
70.440.1500