

## ZWĘŻKA KOŁNIERZOWA FFR PN10 / PN16 (GRUPA KATALOGOWA 44.680.DN.dn GRUPA KATALOGOWA 45.680.DN.dn)

**Dane techniczne:**

=> Ciśnienie robocze: PN10 => wszystkie typy  
PN16 => 200x80;200x100;200x150;250x100;250x150;250x200;300x150;300x200;300x250 - GJL

=> Wymiary przyłączeniowe kołnierzy wg PN-EN 1092-2

**Malowanie:**

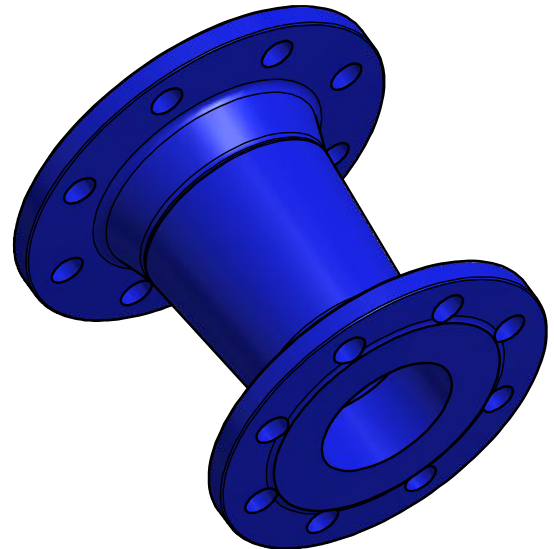
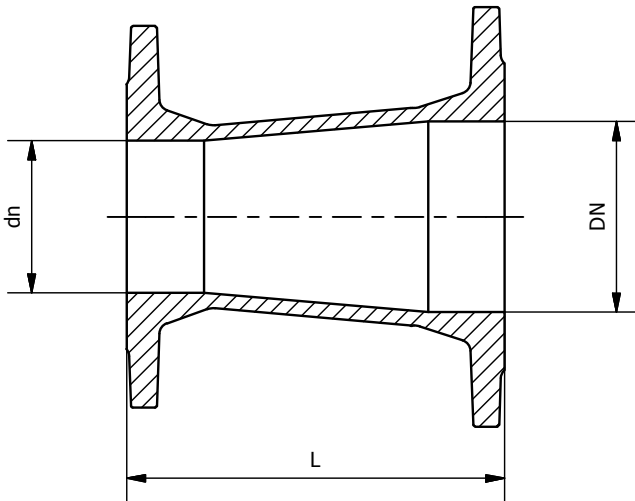
=> farba epoksydowa - proszkowa => dla GJL powłoka min 80µm (250µm\*) (RAL 5005)  
=> dla GJS powłoka min. 250µm (RAL 5005)

**Materiał:**

=> żeliwo szare gatunek EN-GJL 250 wg PN-EN 1561  
=> żeliwo sferoidalne gatunek EN-GJS 500-7 wg PN-EN 1563

**Oznaczenie katalogowe:** 44.680.DN.dn - GJL  
45.680.DN.dn - GJS

(\* - na specjalne zamówienie klienta)



Zdjęcie poglądowe  
45.680.100.080

DN	dn	L	Masa[kg] - GJL	Masa[kg] - GJS
80	50	200	7,9	7,5
100	50	200	8,9	8,2
	80		10,4	9,2
150	80	200	14,4	13,6
	100		15,6	13,7
200	80	200	17,2	-
	100		17,8	-
250	150	200	20,9	-
	200		28,4	-
	250		31,2	-
300	200	200	35,6	-
	250		36,8	-
	300		42,3	-
	250		44,7	

Uwaga: dla zwężki 80x50 należy określić liczbę otworów w kołnierzu (4 lub 8).

W zamówieniu należy podać typ zwężki oraz średnicę nominalną lub numer katalogowy np. 45.680.100.080