

KRÓCIEC DWUKOŁNIERZOWY FF PN10 / PN16 (GRUPA KATALOGOWA 44.260.DN.L GRUPA KATALOGOWA 45.260.DN.L)

Dane techniczne:

=> Ciśnienie robocze: PN10 / PN16

=> Wymiary przyłączeniowe kołnierzy wg PN-EN 1092-2

Malowanie:

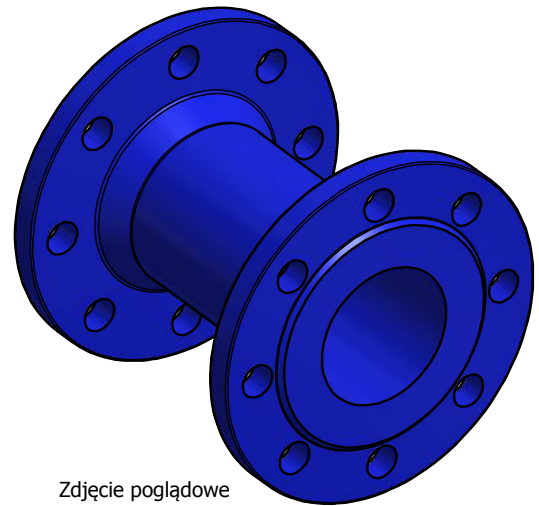
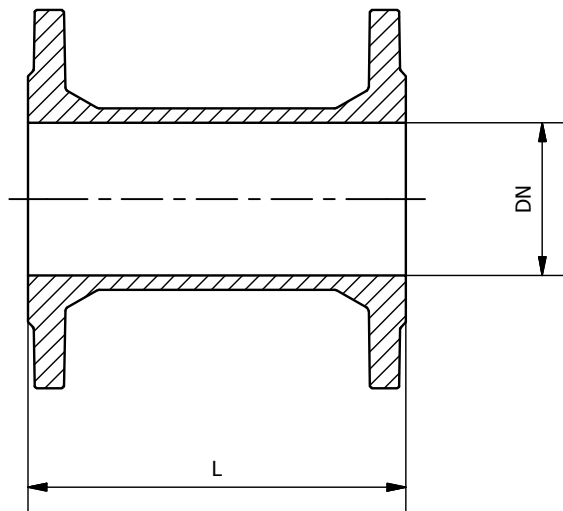
=> farba epoksydowa - proszkowa => dla GJL powłoka min 80µm (250µm*) (RAL 5005)
=> dla GJS powłoka min 250µm (RAL 5005)

Materiał:

=> żeliwo szare gatunek EN-GJL 250 wg PN-EN 1561
=> żeliwo sferoidalne EN-GJS 500-7 wg PN-EN 1563

Oznaczenie katalogowe: 44.260.DN.L - GJL
45.260.DN.L - GJS

(* - na specjalne zamówienie klienta)



Zdjęcie poglądowe
45.260.080.200

DN	L	Masa [kg]		
		GJL dla L=100mm	GJS dla L=100mm	+100mm
80	100,200,300,400,500,1000	8,2	7,1	0,9
100	100,200,300,400,500,1000	11	9	1,5
150	100,200,300,400,500,1000	15,2	13	3,2
200	100,200,300,400,500,1000	25	22	5
250	100,200,300,400,500,1000	33	31	8
300	200,300,400,500,1000	43	40	10,6

Uwaga: dla króćca DN80 należy określić liczbę otworów w kołnierzu (4 lub 8).

W zamówieniu należy podać typ króćca, średnicę nominalną oraz długość lub numer katalogowy np. 45.260.100.100