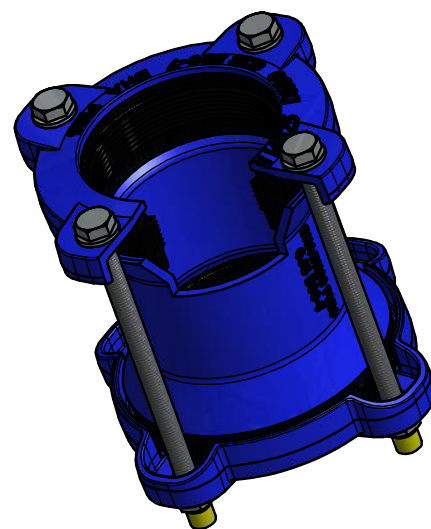
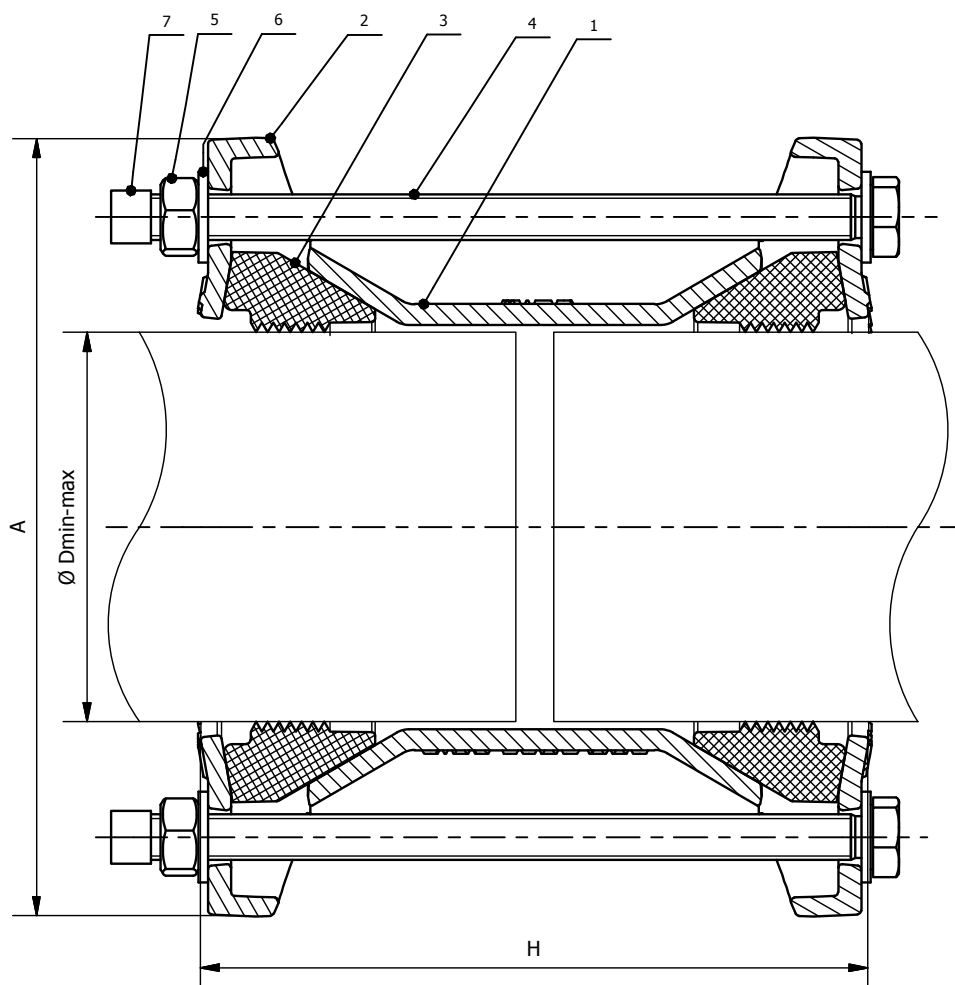


## ŁĄCZNIK RUROWO - RUROWY RR (GRUPA KATALOGOWA 21.560.DN.1)

Łącznik służy do naprawy lub połączenia rurociągu w sposób szybki, bezpieczny i skuteczny. Może być stosowany przy łączeniu rurociągów z rurami żeliwnymi, stalowymi i PVC. Łącznik składa się z korpusu, pokryw dociskowych i stożkowych uszczelki z elastomeru.

### Dane techniczne:

- => Zakres średnic DN80 - DN250,
- => Korpus i pokrywa wykonane są z żeliwa sferoidalnego EN-GJS 500-7,
- => Korpus i pokrywa pokryte są farbą epoksydową RAL 5005,
- => Ugięcie katowe rury do 3°,
- => Uszczelka gumowa EPDM,
- => Temperatura pracy dla EPDM : 0-110 °C
- => Łącznik może być stosowany w sieciach wodociągowych o ciśnieniu nominalnym do 1,6 MPa.



Nr.	Nazwa	Norma	Materiał
1	Korpus łącznika RR	PN-EN 1563	EN-GJS 500-7
2	Pokrywa łącznika RK/RR	PN-EN 1563	EN-GJS 500-7
3	Uszczelka do łącznika RK/RR	PN-EN 681-1	EPDM
4	Śruba	DIN 933	stal ocynk.
5	Nakrętka	DIN 934	stal ocynk.
6	Podkładka	DIN 125	stal ocynk.
7	Nakrętki ochronne	wg. katalogu	PE

DN	Średnica D [mm]	Wysokość H [mm]	Szerokość A [mm]	Waga [kg]
80	88-102	177	206	5,1
100	108-128	186	225	6,5
150	159-180	228	298	11,5
200	216-226	248	354	16,1
250	250-280	300	423	27,3