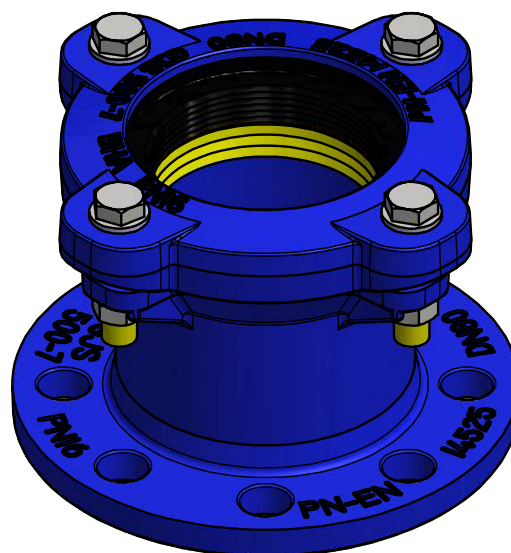
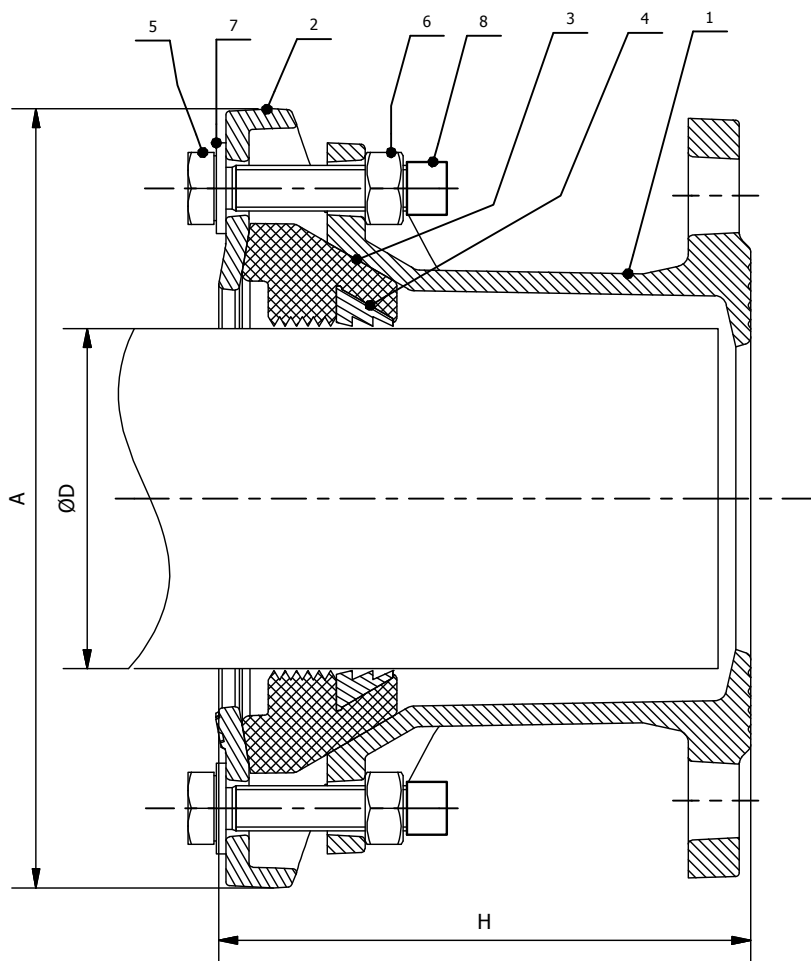


## ŁĄCZNIK RUROWO - KOŁNIERZOWY Z ZABEZPIECZENIEM RK-E (GRUPA KATALOGOWA 21.550.DN.2)

Łącznik służy do naprawy lub połączenia rurociągu w sposób szybki, bezpieczny i skuteczny. Może być stosowany przy łączeniu rurociągów z rurami PE z armaturą kołnierzową. Łącznik składa się z korpusu, pokrywy dociskowej i stożkowej uszczelki z elastomeru wraz z mosiężnym pierścieniem zaciskajacymi.

### Dane techniczne:

- => Zakres średnic DN50 - DN250,
- => Korpus i pokrywa wykonane są z żeliwa sferoidalnego EN-GJS 500-7,
- => Korpus i pokrywa pokryte są farbą epoksydową RAL 5005,
- => Ugięcie kątowe rury do 3°,
- => Uszczelka gumowa EPDM,
- => Temperatura pracy dla EPDM 0-110 °C
- => Przyłącze kołnierzowe wg PN-EN 1092-2,
- => Mosiężny pierścień zaciskowy zapobiega wysunięciu się rury,
- => Łącznik może być stosowany w sieciach wodociągowych o ciśnieniu nominalnym do 1,6 MPa.



Nr.	Nazwa	Norma	Materiał
1	Korpus łącznika RK	PN-EN 1563	EN-GJS 500-7
2	Pokrywa łącznika RK/RR	PN-EN 1563	EN-GJS 500-7
3	Uszczelka do łącznika RK/RR PE	PN-EN 681-1	EPDM
4	Pierścień zaciskowy RK/RR	PN-EN 12164	MO 58
5	Śruba	DIN 933	stal ocynk.
6	Nakrętka	DIN 934	stal ocynk.
7	Podkładka	DIN 125	stal ocynk.
8	Nakrętki ochronne	wg. katalogu	PE

DN	Średnica D [mm]	Wysokość H [mm]	Szerokość A [mm]	Waga [kg]
50	63	140	179	4,5
80	90	140	206	5,7
100	110	150	225	6,7
150	160	165	298	10,5
200	225	185	354	17
250	250	206	423	27,8