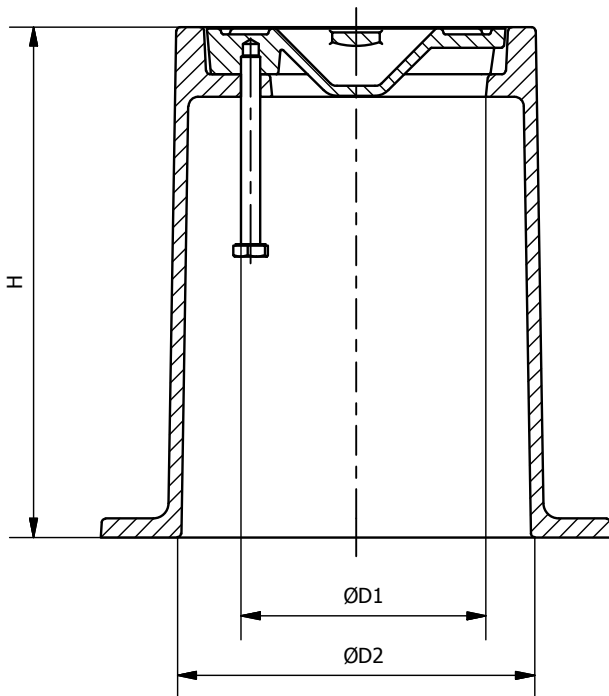


SKRZYŃKA WODNA (GRUPA KATALOGOWA 74.750.DN)

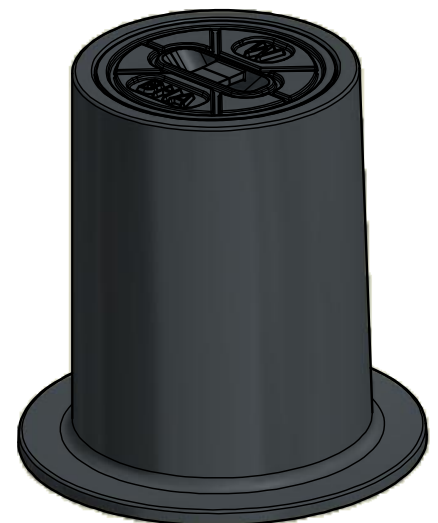
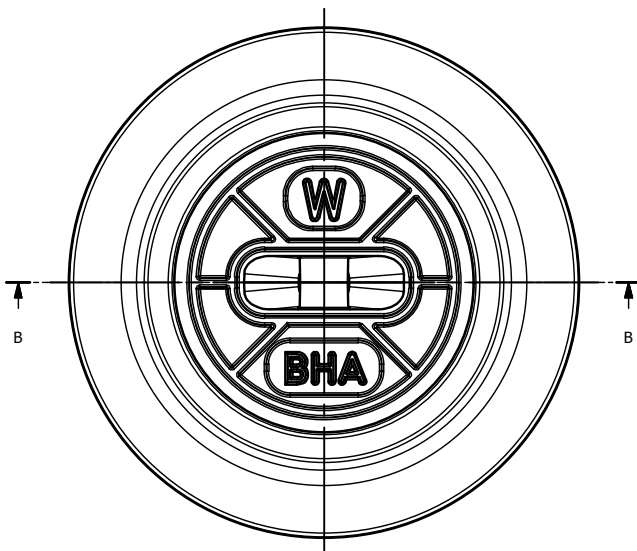
Dane techniczne:

Pokrycie powierzchni: lakier bitumiczny
 Materiał: żeliwo szare, gat. EN-GJL 250 wg PN-EN 1561

W zamówieniu należy podać nazwę, wielkość skrzynki lub numer katalogowy.



DN	D1	D2	H	Masa[kg]
80	80	110	150	2,9
100	90	130	200	4,8
150	140	185	270	11



Zdjęcie poglądowe
 74.750.150